

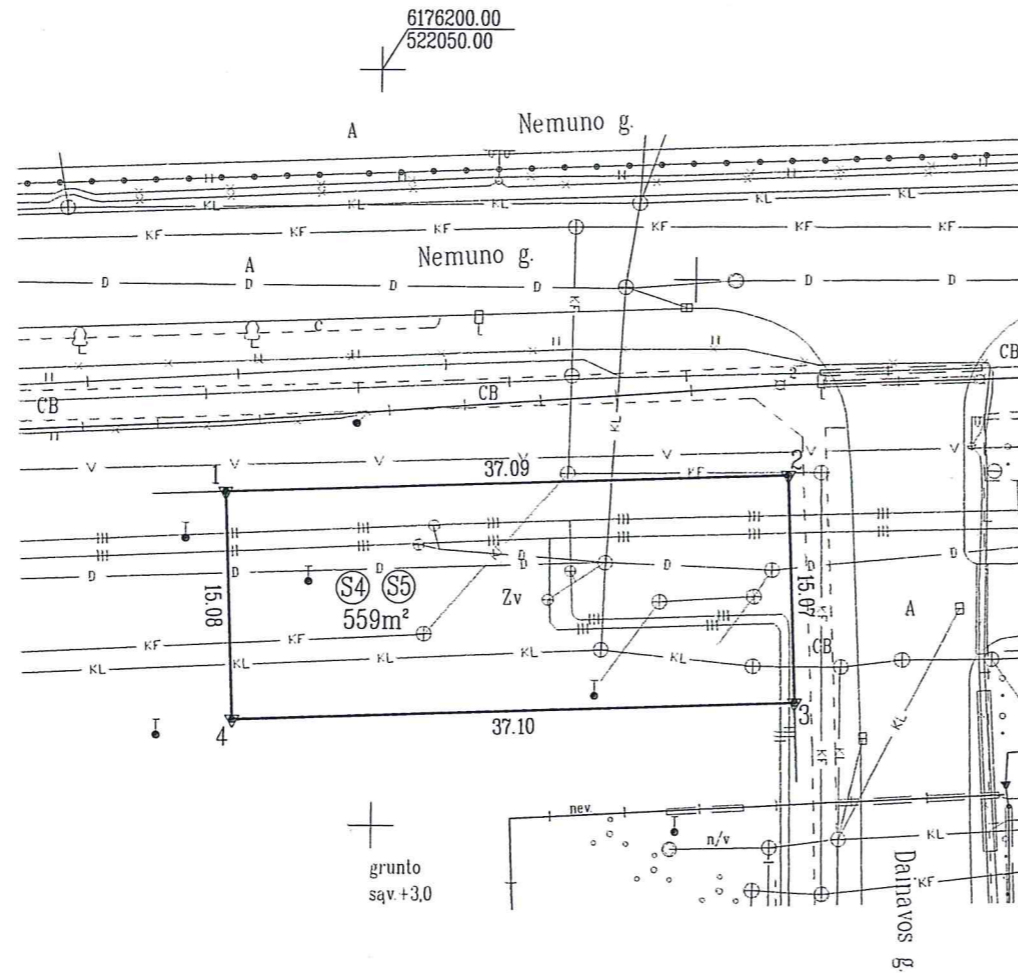
Žemės sklypo išdėstymo schema



ŽEMĖS SKLYPO PLANAS M 1:500

Sklypo plotas 559 m²

64/55 - 0309



grunto
sąv. +3.0

Kadastro:	vietovė	Panevėžys	blokas	sklypas
Žemės sklypo kadastro Nr.:		2 7 0 1	0 0 2 6	

Savivaldybė	Panevėžio m.
Seniūnija	
Gyvenamoji vietovė	Panevėžys
Gatvė, namo Nr.	Dainavos g. 35

Gretimybė	Gretimo žemės sklypo kadastro Nr.	Pastabos
1-2-3		Valstybinės žemės fondas
3-4-1	2701/0026.0205	

Naudojamas plotas							
Privati				Valstybinė			
atskirai		bendrai		atskirai		bendrai	
ind.	m ²	ind.	m ²	ind.	m ²	ind.	m ²

Su pagal 2019 m. birželio mėn. 3 d. atliktą žemės sklypo ribų paženklinimą-parodymą parengtame žemės sklypo plane išbraizytomis ribomis ir apskaičiuotu žemės sklypo plotu sutinku



Panevėžio miesto savivaldybė

[Signature] 2019-06-05

(žemės sklypo savininko (esamojo arba būsimoj) vardas, pavardė)

(parašas)

(data)

PASTABA:
požeminiai tinklai pernešti nuo topografinių planų.



UAB "GEODEZINIAI DARBAI"

įm.k. 148250139

Laisvės a. 7-1, Panevėžio m.

geodarbai@hotmail.com/tel.Nr.586528

Pareigos	Parašas	Vardas, pavardė	Data
Direktorius	<i>[Signature]</i>	R.Krasauskas	2019 06 03
Matininkas	<i>[Signature]</i>	R.Krasauskas	2019 06 03

Matininko kvalifikacijos pažymėjimo Nr.: 2M-M-1372

ŽEMĖS SKLYPO PLANAS M 1:500

Žemės sklypo plotas 559 m²

Duomenys apie žemės sklypui nustatytas specialiąsias žemės naudojimo sąlygas

Eil. Nr.	Specialiosios žemės naudojimo sąlygos kodas	Specialiosios žemės naudojimo sąlygos pavadinimas	Teritorijos, kurioje turi būti taikoma specialioji žemės naudojimo sąlyga, plotas, m ²
1	2	3	4
1	20	požeminio vandens vandenviečių apsaugos zonos	559
2	48	šilumos ir karšto vandens tiekimo tinklų apsaugos zonos	474
3	49	vandentiekio, lietaus ir fekalinės kanalizacijos tinklų ir įrenginių apsaugos zonos	411
4	65	aerodromo apsaugos zonos	559

Žemės sklypo kadastro numeris	kodas				blokas				sklypas			
	2	7	0	1	0	0	2	6				

KOORDINAČIŲ ŽINIARAŠTIS

Koordinacių sistema LKS-94							
Taško Nr.	Kodas	X	Y	Taško Nr.	Kodas	X	Y
1	R	6176172.03	522040.11				
2	R	6176173.30	522077.18				
3	R	6176158.24	522077.81				
4	R	6176156.96	522040.73				

Duomenys apie žemės sklypo servitutus

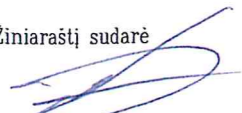
Eil. Nr.	Servituto Kodas	Nekilnojamojo turto registre įrašyto ar teritorijų planavimo dokumente nustatyto servituto pavadinimas ir rūšis	Servituto plotas m ²
1	203	Kelio servitutas - teisė važiuoti transporto priemonėmis (tarnaujantis daiktas)	559
2	222	Teisė tiesti, aptarnauti, naudoti požemines, antžemines komunikacijas (tarnaujantis daiktas)	559
-	-	-	-
-	-	-	-

Žemės sklypo centro koordinatės

Darbo LitPOS laikas

Koordinacių sistema	Koordinatės X/Y	Data	2019-06-03
Valstybinė	X=6176165	Prisijungta	09:00
LKS-1994	Y=522058	Atsijungta	10:00

Žiniaraštį sudarė


(parašas)

R. Krasauskas
(vardas ir pavardė)

2M-M-1372
(kvalifikacijos pažymėjimo Nr.)

2019-06-03
(data)

Ištrauka ir Lietuvos Respublikos administracinių nusižengimų kodekso:

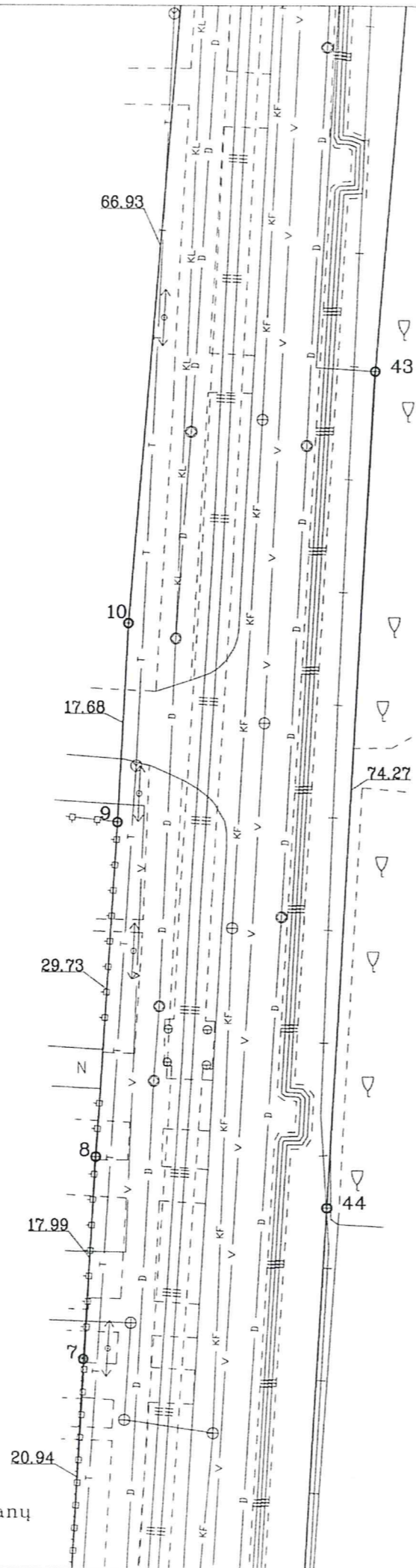
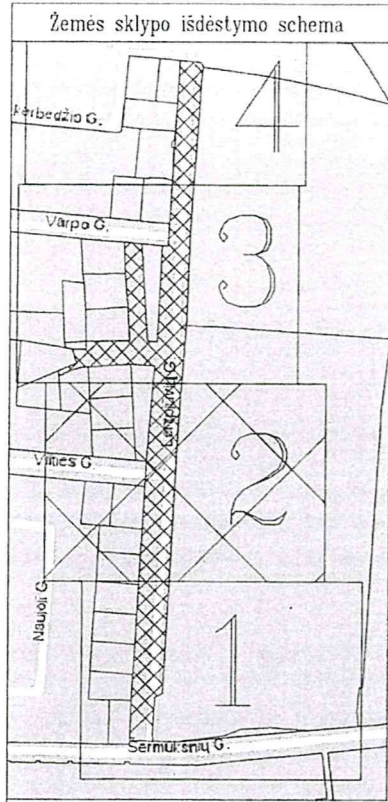
112 straipsnis. Nuolatinių žemėnaudos riboženklų sunaikinimas arba sugadinimas užtraukia baudą nuo septyniasdešimt iki vieno šimto keturiasdešimt eurų.

ŽEMĖS SKLYPO PLANAS M 1:500

Sklypo plotas 10677 m²

Kadastro:	vietovė	Panevėžio	blokas	sklypas
Žemės sklypo kadastro Nr:		2 7 0 1 7	0 0 1	

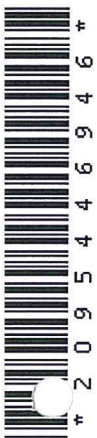
Gatvė, namo Nr.	Lenpjūvių g. (ŠR-97)
Kaimas (miestelis)	
Seniūnija	
Miestas (rajonas)	Panevėžio
Apskritis	Panevėžio

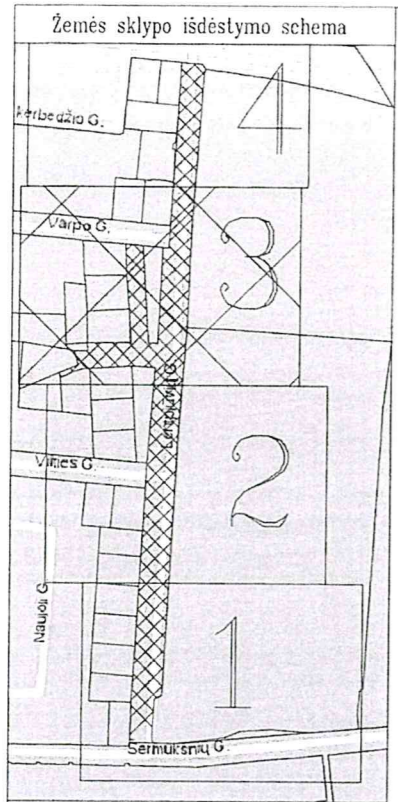


523500
6178500

Lapų skaičius	Lapo Nr.
4	2

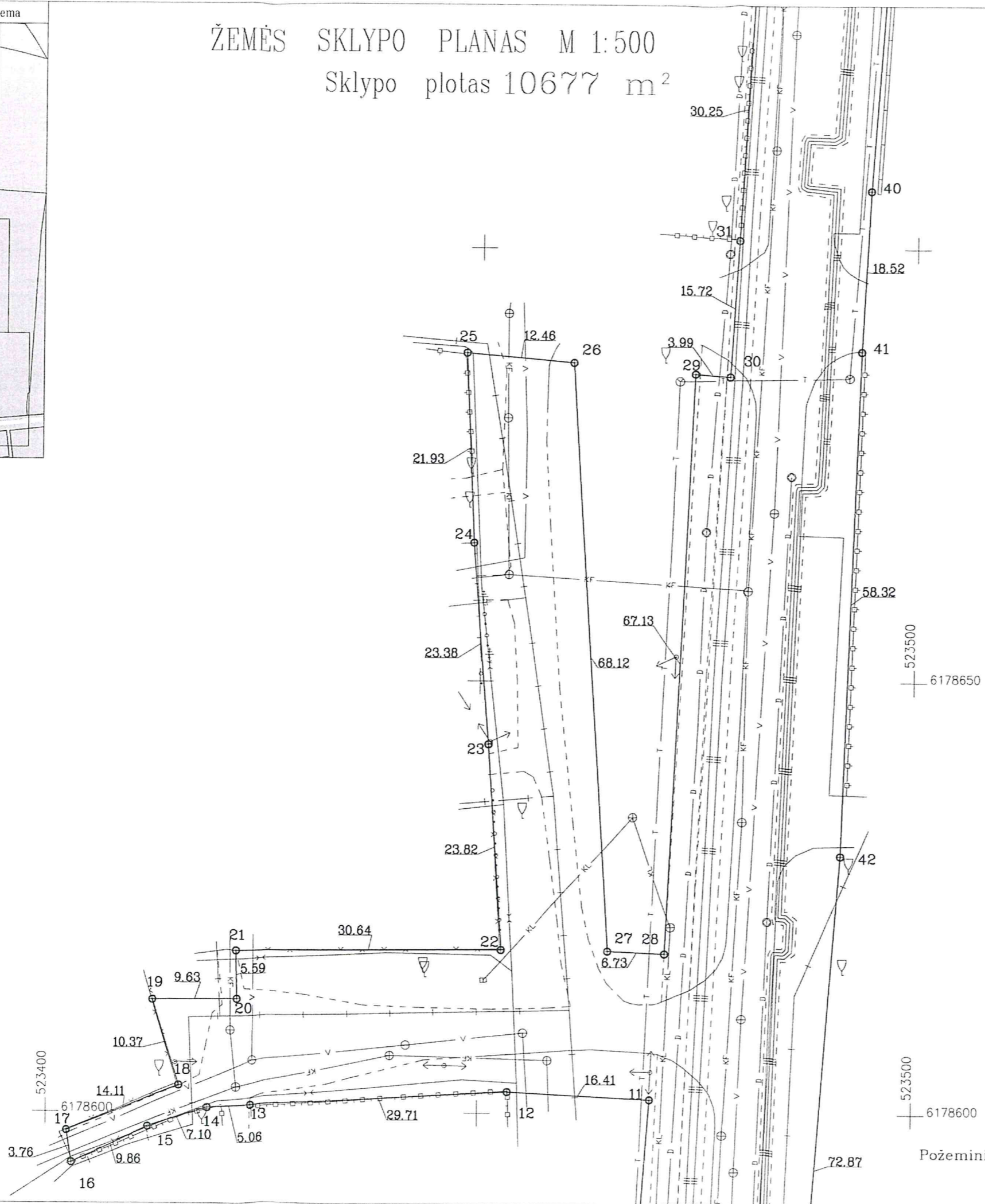
Požeminiai inžineriniai ženklai perkelti nuo topografinių planų





ŽEMĖS SKLYPO PLANAS M 1:500

Sklypo plotas 10677 m²

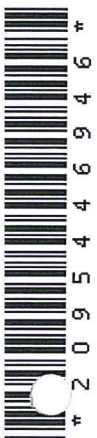


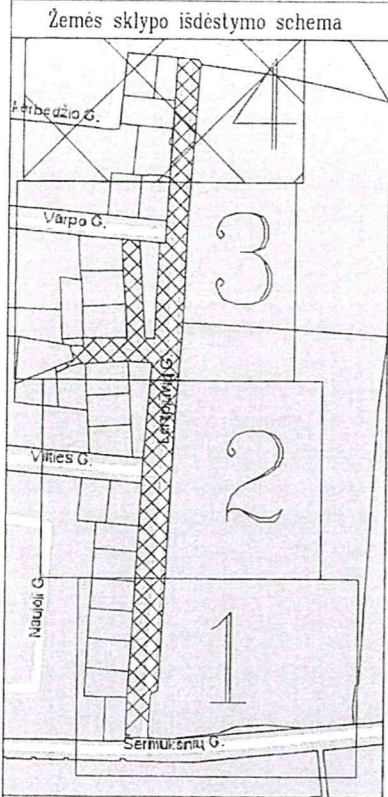
Kadastro:	vietovė	Panevėžio	blokas	sklypas
Žemės sklypo kadastro Nr.:		2 7 0 1 7 0 0 1		

Gatvė, namo Nr.	Lenpjuvių g. (ŠR-97)
Kaimas (miestelis)	
Seniūnija	
Miestas (rajonas)	Panevėžio
Apskritis	Panevėžio

Lapų skaičius	Lapo Nr.
4	3

Požeminiai inžineriniai ženklai perkelti nuo topografinių planų





ŽEMĖS SKLYPO PLANAS M 1:500

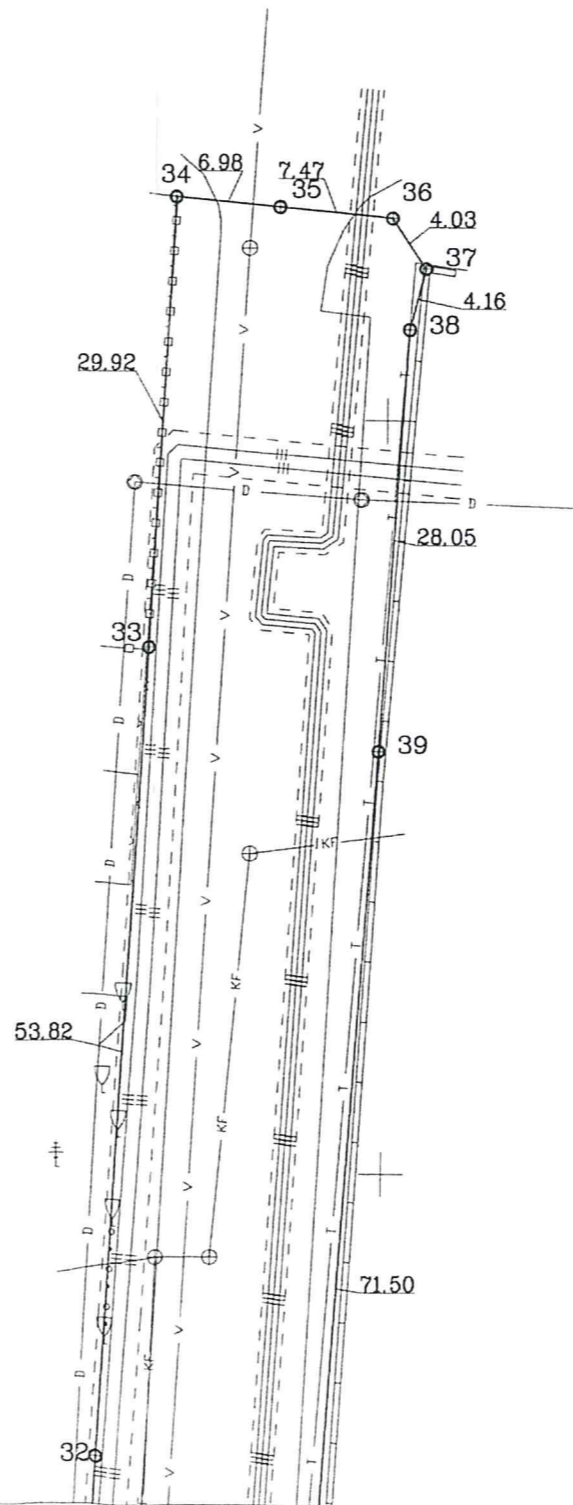
Sklypo plotas 10677 m²

Kadastras:	vietovė	Panevėžio	blokas	sklypas
Žemės sklypo kadastras Nr.:		2 7 0 1 7 0 0 1		

Gatvė, namo Nr.	Lenpjūvių g. (SR-97)
Kaimas (miestelis)	
Seniūnija	
Miestas (rajonas)	Panevėžio
Apskritis	Panevėžio

523450
6178800

523450
6178750

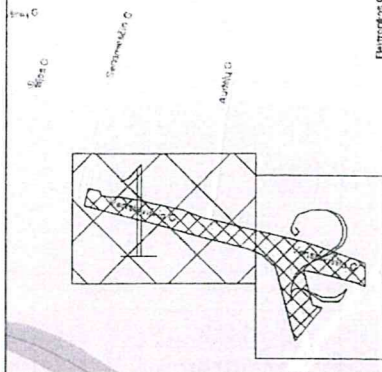


Lapų skaičius	Lapo Nr.
4	4

Požeminiai inžineriniai ženklai perkelti nuo topografinių planų



Žemės sklypo išdėstymo schema



ŽEMĖS SKLYPO PLANAS M 1:500

Sklypo plotas 8971 m²

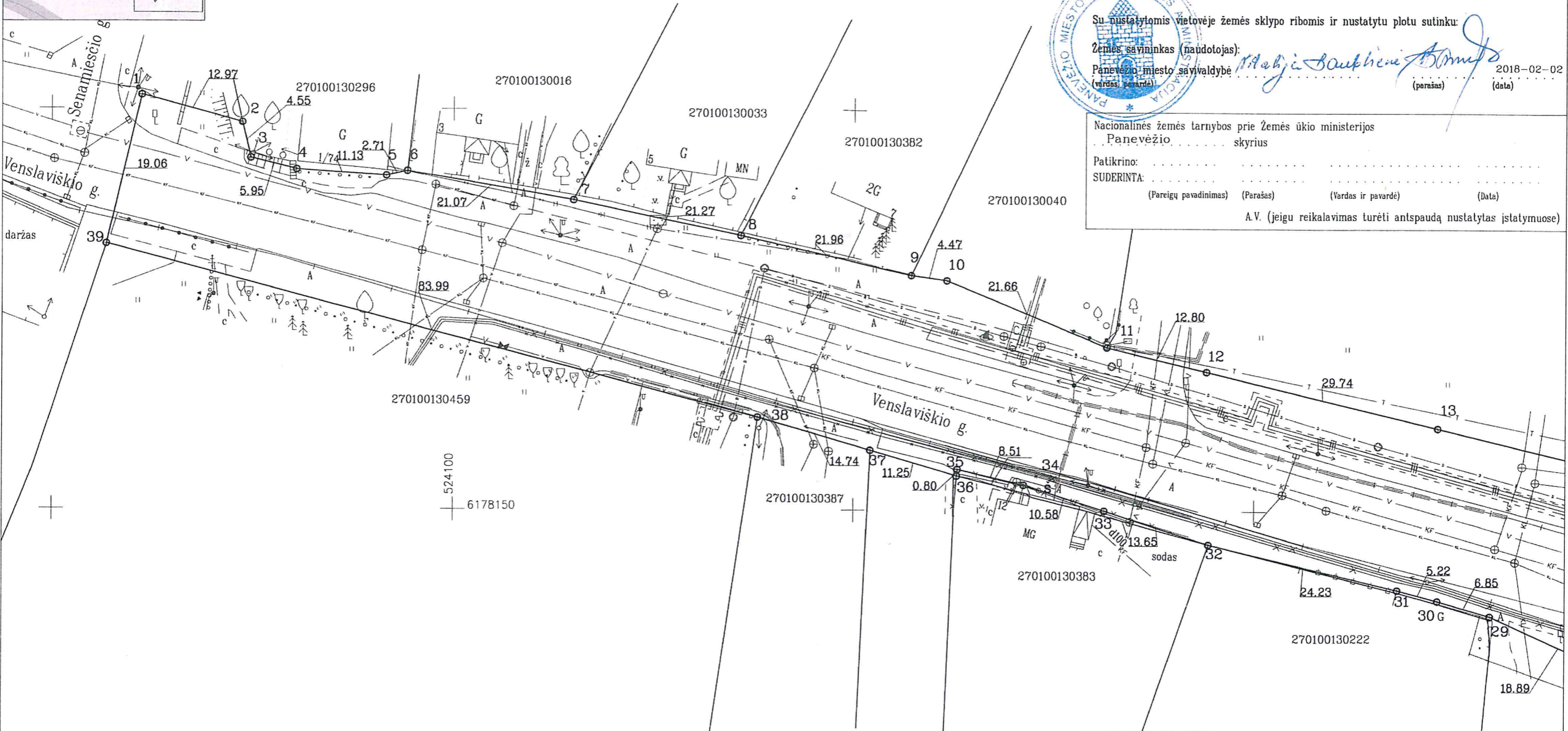
Kadastro.	vielovė	Panevėžio	blokas	sklypas
Žemės sklypo kadastro Nr.		2 7 0 1	7 0 0 1	

Gatvė, namo Nr.	Venslavišio g. (SR-45)
Kaimas (miestelis)	
Seniūnija	
Miestas (rajonas)	Panevėžio
Apskritys	Panevėžio



Su nustatytais vietovėje žemės sklypo ribomis ir nustatytu plotu sutinku:
 Žemės savininkas (naudotojas):
 Panevėžio miesto savivaldybė *Matija Baublienė* 2018-02-02
 (vardas, pavardė) (parašas) (data)

Nacionalinės žemės tarnybos prie Žemės ūkio ministerijos
 Panevėžio skyrius
 Patikrino:
 SUDERINTA:
 (Pareigų pavadinimas) (Parašas) (Vardas ir pavardė) (Data)
 A.V. (jeigu reikalavimas turėti antspaudą nustatytas įstatymuose)



Požeminiai inžineriniai tinklai perkelti nuo topografinių planų

Lapų skaičius	Lapo Nr.
2	1

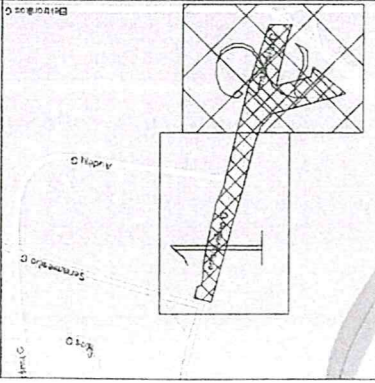
Kultūros paveldo departamento prie Kultūros ministerijos Panevėžio skyriaus vyriausioji specialistė
Birutė Beresnevičienė
 20.19m. 04. mėn. d.

Matika

Neringos 7a, LT-35187 Panevėžys Kodas 300714681, PVM LT100003123318. Tel. 861653152

Pareigos	Parašas	Vardas, pavardė	Data
Direktorius	<i>[Signature]</i>	Darius Rankele	2018-02-02
Matininkas	<i>[Signature]</i>	Evaldas Girnius	2018-02-02

UAB "Matika" Private limited liability company A.V.

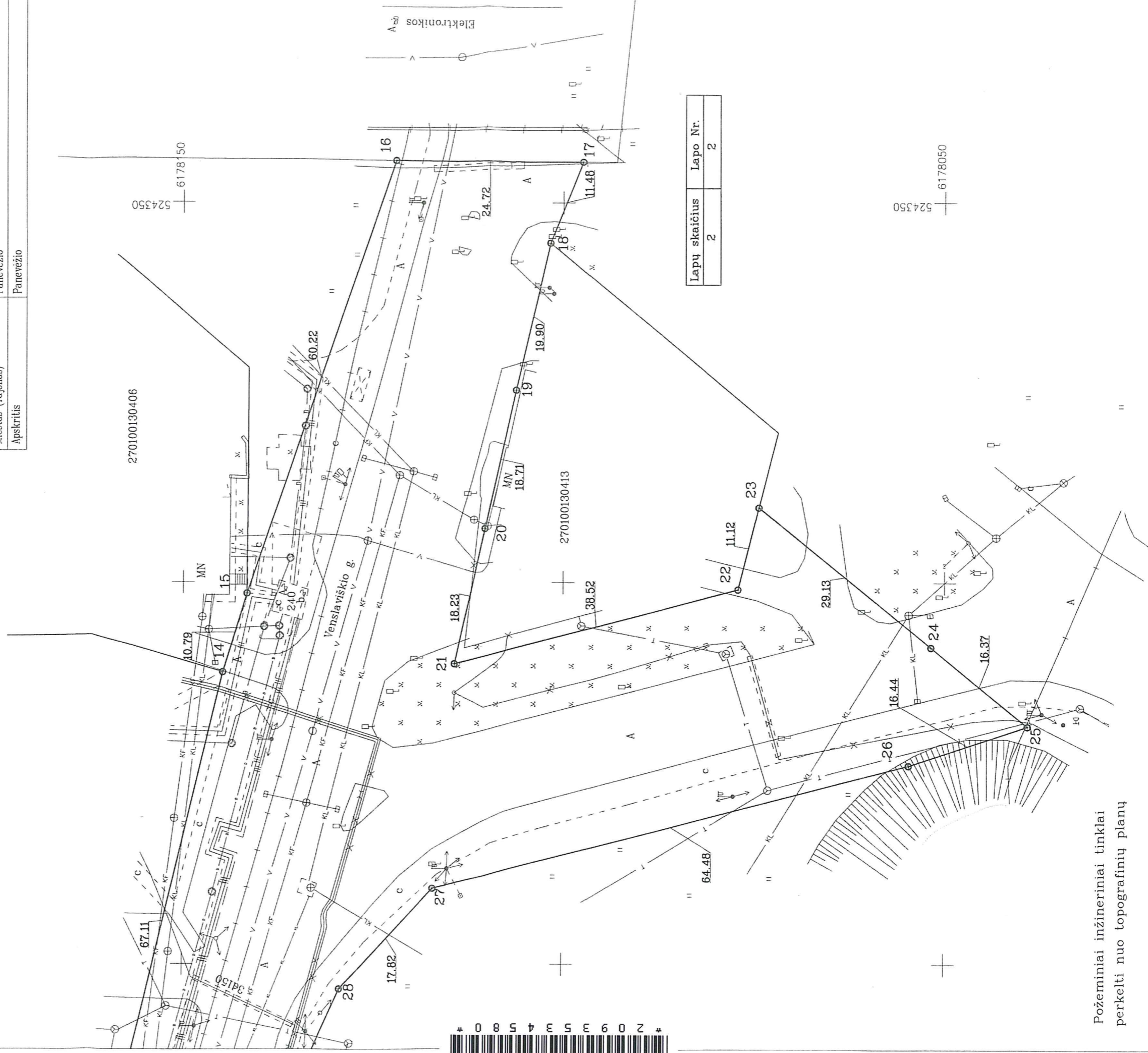


ŽEMĖS SKLYPO PLANAS M 1:500

Sklypo plotas 8971 m²

Kadastras:	vietovė	Panevėžio	blokas	sklypas
Žemės sklypo kadastro Nr. 2 7 0 1 7 0 0 1				

Gatvė, namo Nr.	Venslaviškio g. (SR-45)
Kaimas (miestelis)	
Seniūnija	
Miestas (rajonas)	Panevėžio
Apskritis	Panevėžio



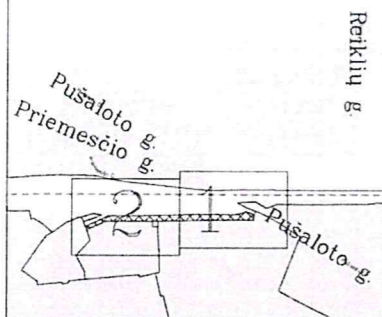
Lapų skaičius	Lapo Nr.
2	2

Požeminiai inžineriniai tinklai
perkelti nuo topografinių planų

Žemės sklypo išdėstymo schema

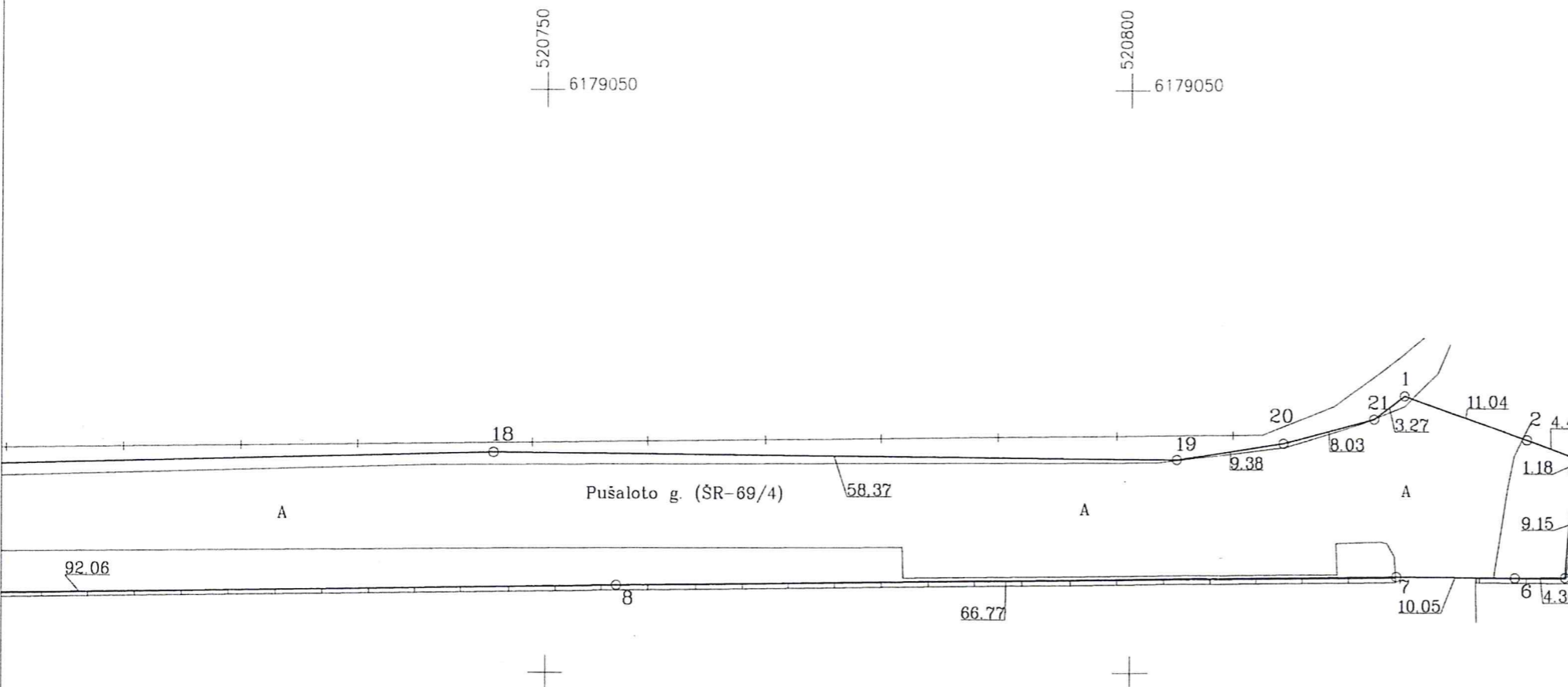
ŽEMĖS SKLYPO PLANAS M 1:500

Sklypo plotas 3157 m²



Kadastro:	vietovė	Panevėžio	blokas	sklypas
Žemės sklypo kadastro Nr:		2 7 0 1	7 0 0 1	

Gatvė, namo Nr.	Pušaloto g. (SR-69/4)
Kaimas (miestelis)	
Seniūnija	
Miestas (rajonas)	Panevėžys
Apskritis	Panevėžio



Lapų skaičius	Lapo Nr.
2	1

Su nustatytomis vietovėje žemės sklypo ribomis ir nustatytu plotu sutinku:

Žemės savininkas (pareiškėjas):
 Panevėžio miesto savivaldybė
 (vardas, pavardė) *[Signature]* 2018-10-21
 (parašas) (data)

Nacionalinės žemės tarnybos prie Žemės ūkio ministerijos
 Panevėžys skyrius

Patikrino:
 SUDERINTA:
 (Pareiškėjo pavadinimas) (Parašas) (Vardas ir pavardė) (Data)

A.V. (jeigu reikalavimas turėti antspaudą nustatytose įstatymuose)



Neringos 7a, LT-35187 Panevėžys Kodas 300714681, PVM LT100003123318, Tel. 861653152

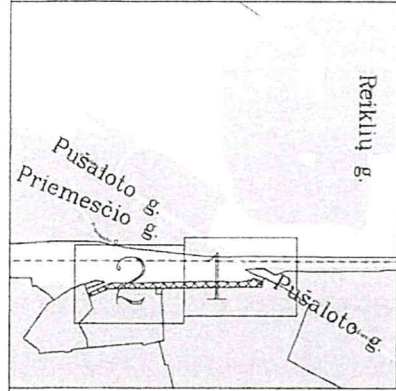
Pareigos	Parašas	Vardas, pavardė	Data
Direktorius	<i>[Signature]</i>	Darius Rankele	2018-10-21
Matininkas	<i>[Signature]</i>	Evaldas Girnius	2018-10-21



Požeminiai inžineriniai ženklai perkelti
 nuo topografinių planų



Žemės sklypo išdėstymo schema



ŽEMĖS SKLYPO PLANAS M 1:500

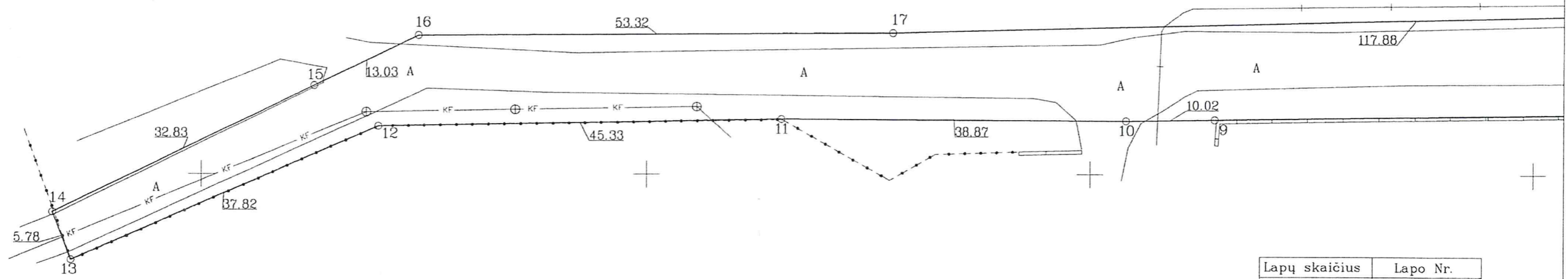
Sklypo plotas 3157 m²

Kadastr.	vietovė	Panevėžio	blokas	sklypas
Žemės sklypo kadastro Nr.		2 7 0 1	7 0 0 1	

Gatvė, namo Nr.	Pušaloto g. (ŠR-69/4)
Kaimas (miestelis)	
Seniūnija	
Miestas (rajonas)	Panevėžys
Apskritis	Panevėžio

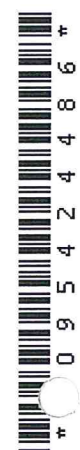
520550
+ 6179050

520600
+ 6179050



Lapų skaičius	Lapo Nr.
2	2

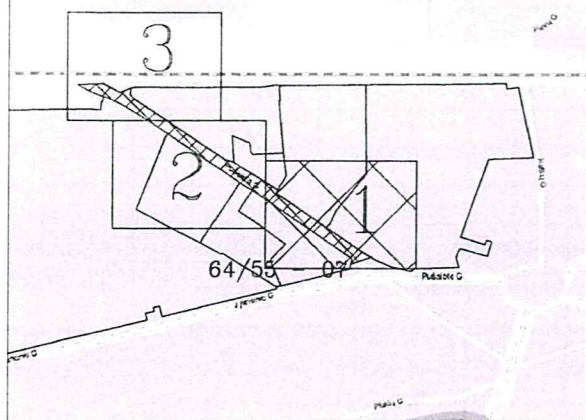
Požeminiai inžineriniai ženklai perkelti
nuo topografinių planų



Žemės sklypo išdėstymo schema

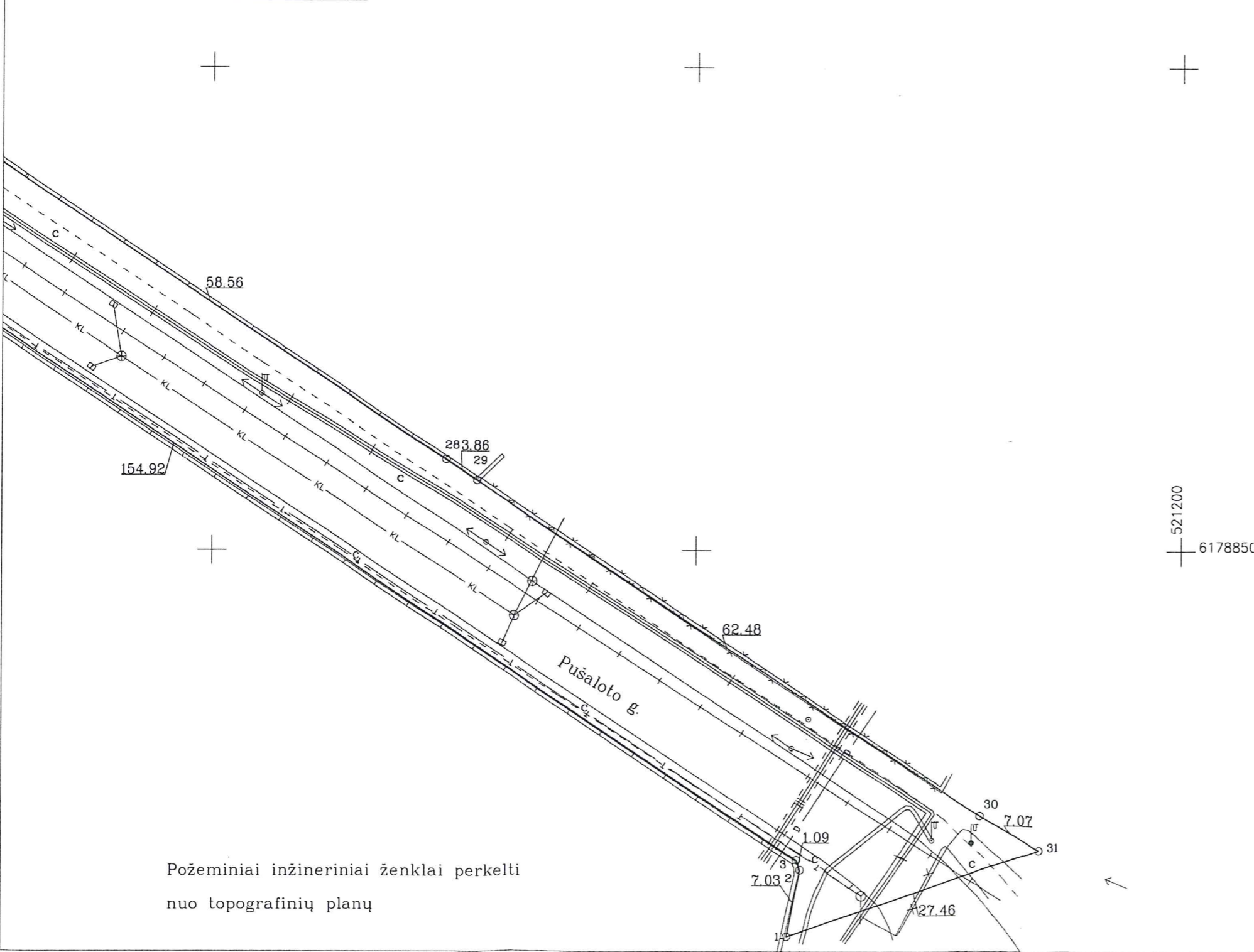
ŽEMĖS SKLYPO PLANAS M 1:500

Sklypo plotas 6233 m²



Kadastro:	vietovė	Panevėžio	blokas	sklypas
Žemės sklypo kadastro Nr:		2 7 0 1 7 0 0 1		

Gatvė, namo Nr.	Pušaloto g. (SR-69/3)
Kaimas (miestelis)	
Seniūnija	
Miestas (rajonas)	Panevėžio
Apskritis	Panevėžio



Lapų skaičius	Lapo Nr.
3	1

Su nustatytais vietovėje žemės sklypo ribomis ir nustatytu plotu sutinku:

Žemės savininkas (naudotojas):
Panevėžio miesto savivaldybė
(vardas, pavardė)



Elėja Šaunienė
(parašas)

2018-10-21
(data)

Nacionalinės žemės tarnybos prie Žemės ūkio ministerijos
Panevėžio skyrius

Patikrino:
SUDERINTA:
(Pareigų pavadinimas) (Parašas) (Vardas ir pavardė) (Data)

A.V. (jeigu reikalavimas turėti antspaudą nustatytas įstatymuose)

Matika

Neringos 7a, LT-35187 Panevėžys Kodas 300714681, PVM LT100003123318, Tel. 861653152

Pareigos	Parašas	Vardas, pavardė	Data
Direktorius	<i>[Signature]</i>	Darius Rankele	2018-10-21
Matininkas	<i>[Signature]</i>	Evaldas Girnius	2018-10-21



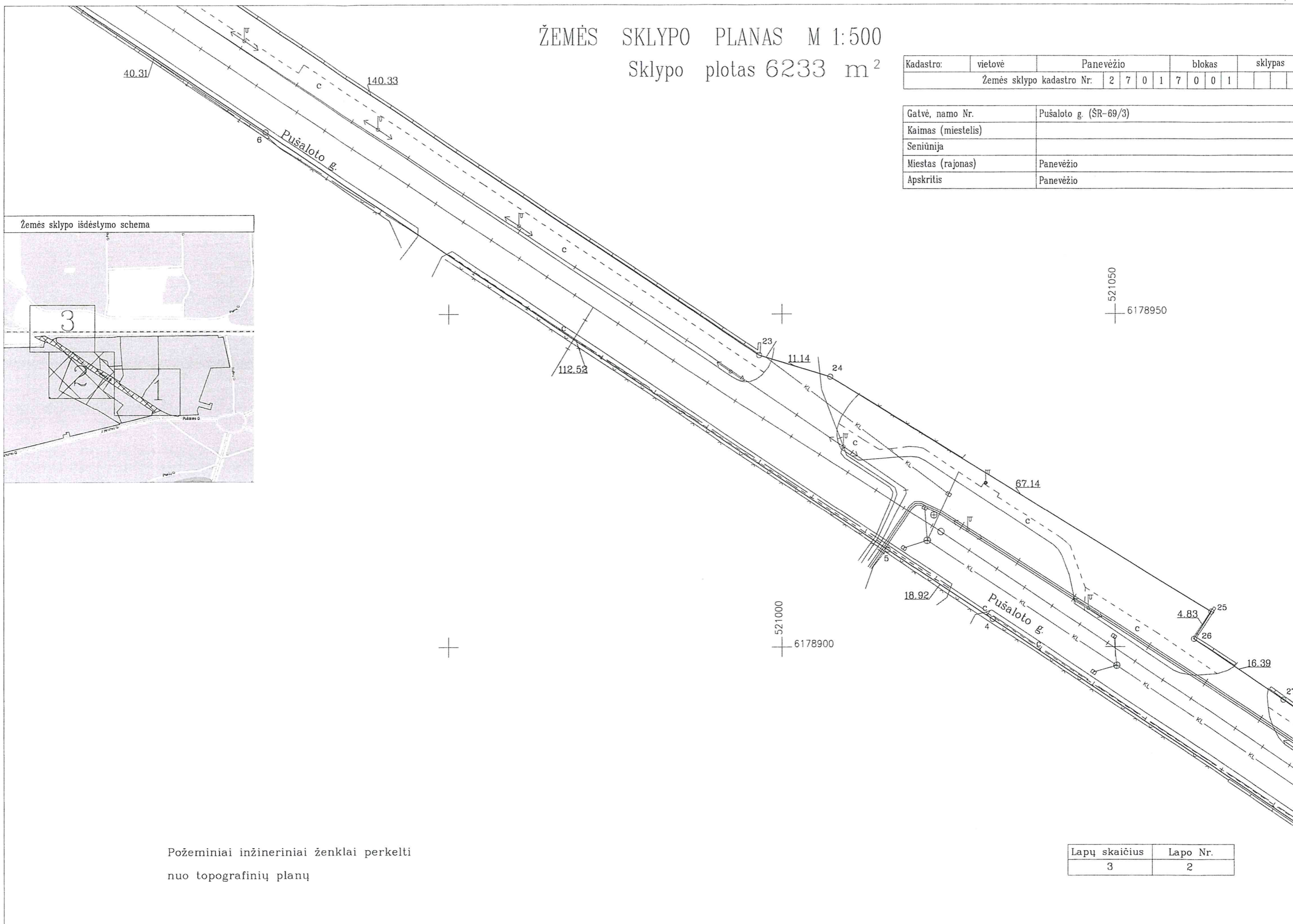
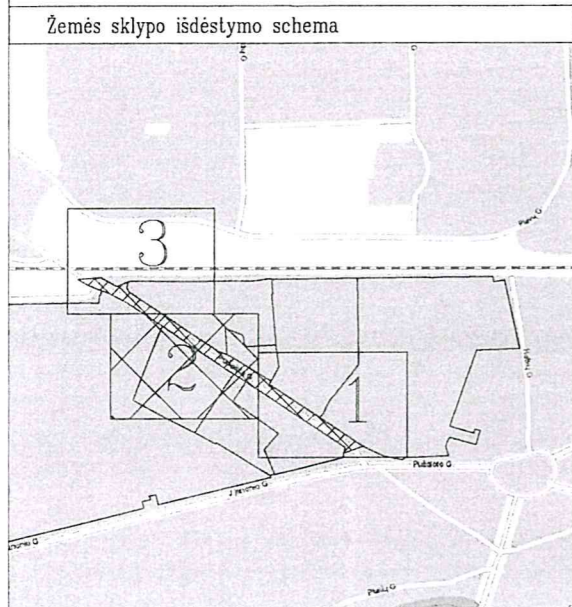
Požeminiai inžineriniai ženklai perkelti
nuo topografinių planų

ŽEMĖS SKLYPO PLANAS M 1:500

Sklypo plotas 6233 m²

Kadastro:	vietovė	Panevėžio	blokas	sklypas
Žemės sklypo kadastro Nr.		2 7 0 1	7 0 0 1	

Gatvė, namo Nr.	Pušaloto g. (SR-69/3)
Kaimas (miestelis)	
Seniūnija	
Miestas (rajonas)	Panevėžio
Apskritis	Panevėžio



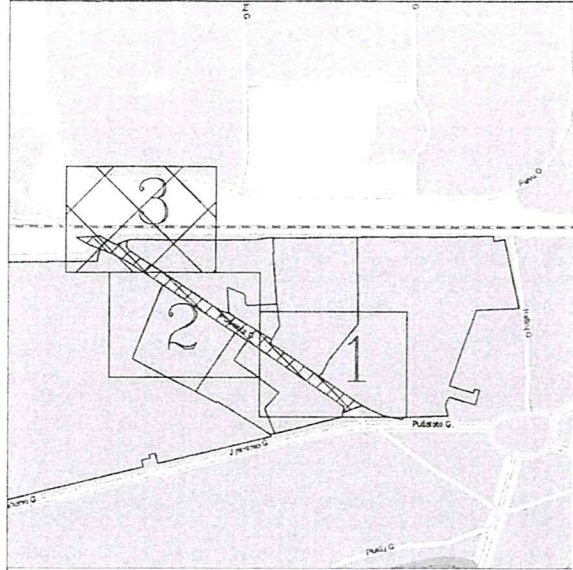
Požeminiai inžineriniai ženklai perkelti
nuo topografinių planų

Lapų skaičius	Lapo Nr.
3	2

ŽEMĖS SKLYPO PLANAS M 1:500

Sklypo plotas 6233 m²

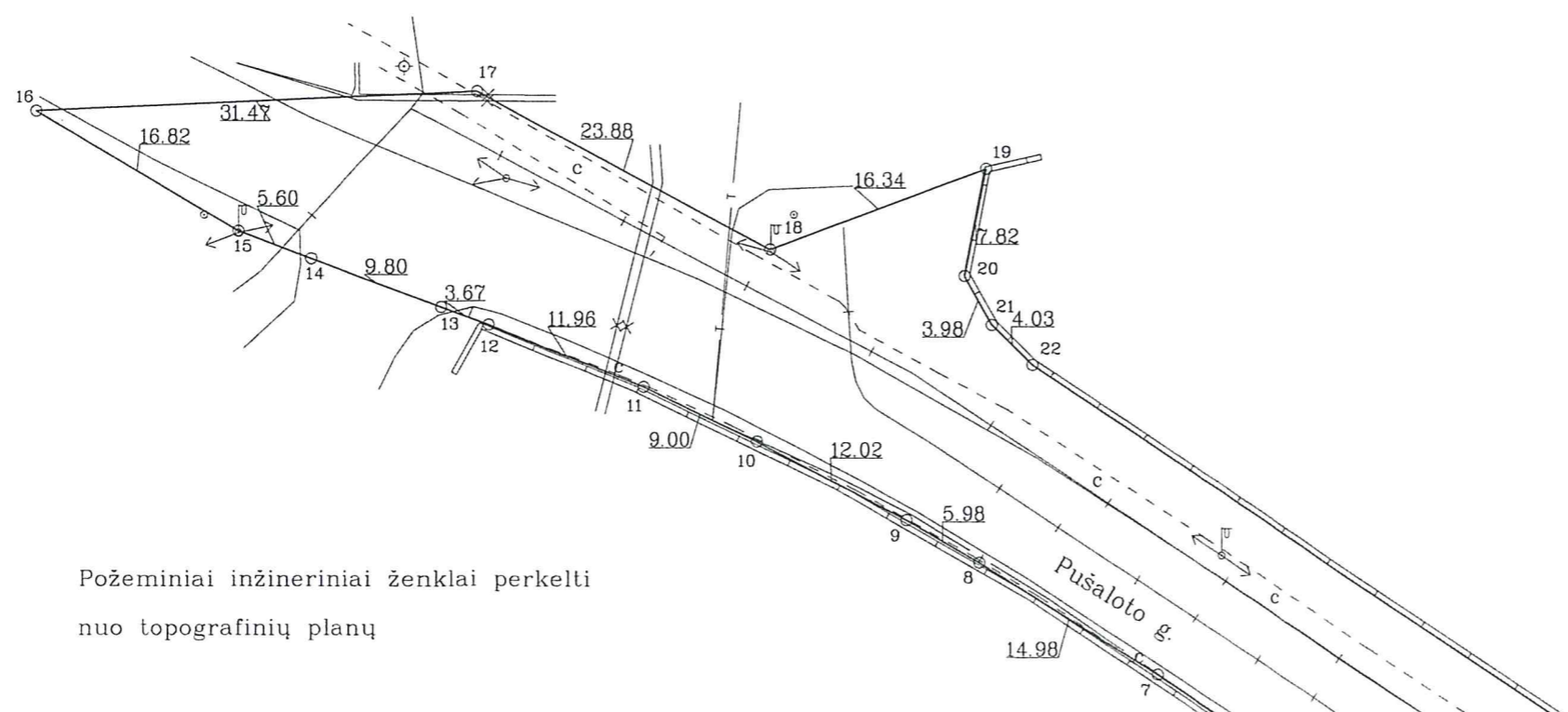
Žemės sklypo išdėstymo schema



Kadastro:	vietovė	Panevėžio					blokas	sklypas		
Žemės sklypo kadastro Nr:		2	7	0	1	7	0	0	1	

Gatvė, namo Nr.	Pušaloto g. (SR-69/3)
Kaimas (miestelis)	
Seniūnija	
Miestas (rajonas)	Panevėžio
Apskritis	Panevėžio

2095421276



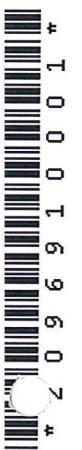
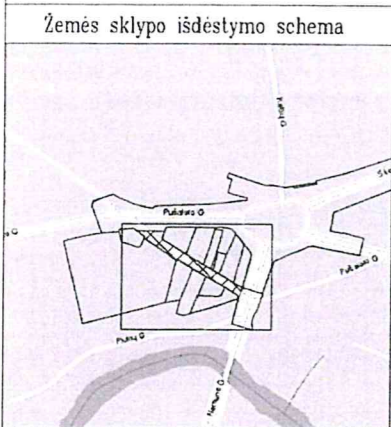
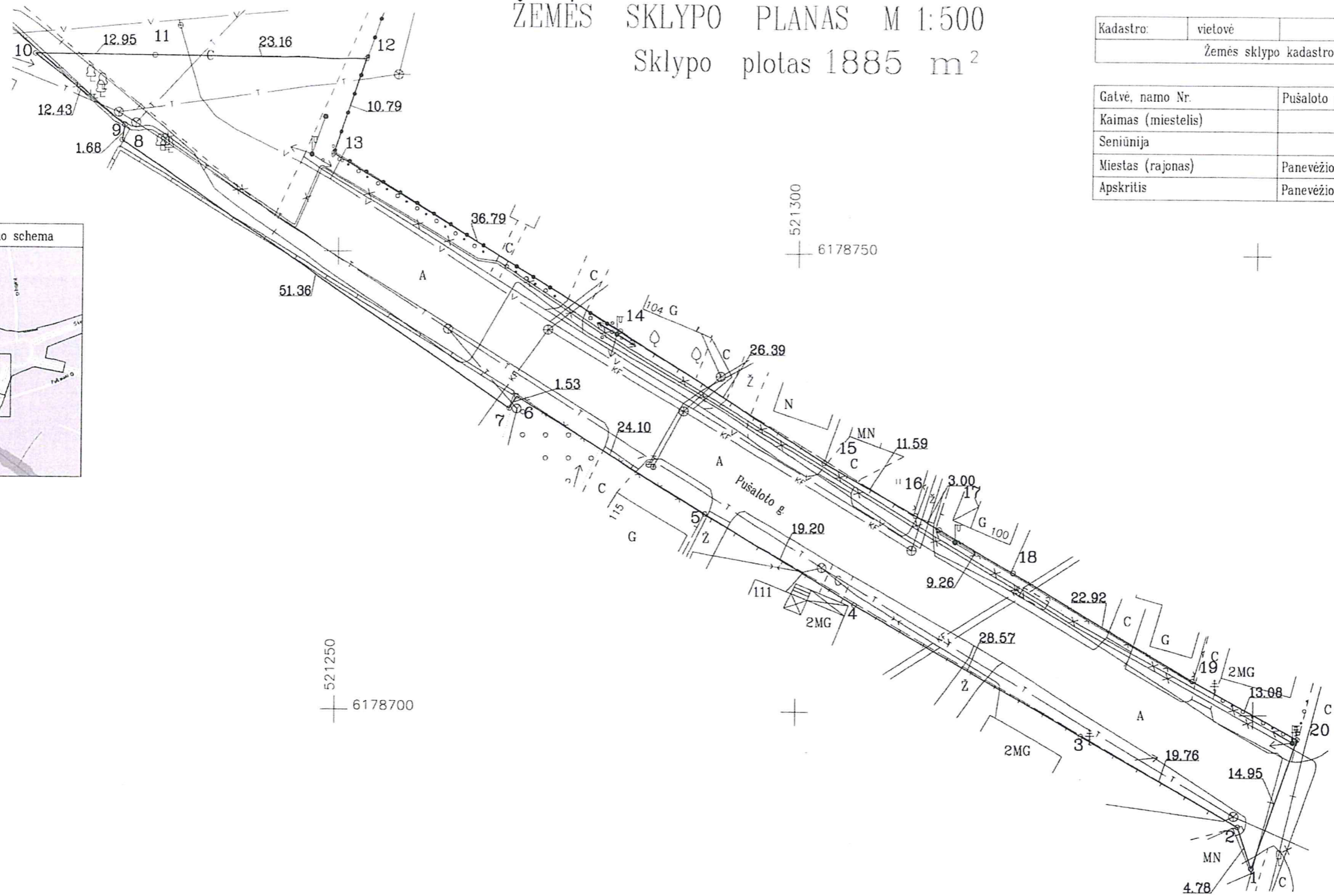
Požeminiai inžineriniai ženklai perkelti
nuo topografinių planų

Lapų skaičius	Lapo Nr.
3	3

ŽEMĖS SKLYPO PLANAS M 1:500

Sklypo plotas 1885 m²

Kadastras:	vietovė	Panevėžio	blokas	sklypas
Žemės sklypo kadastro Nr.		2 7 0 1	7 0 0 1	
Gatvė, namo Nr.		Pušaloto g. (SR-69/2)		
Kaimas (miestelis)				
Seniūnija				
Miestas (rajonas)		Panevėžio		
Apskritis		Panevėžio		



521250
6178700

521300
6178750



Su nustatytomis vietovės žemės sklypo ribomis ir nustatytu plotu sutinku:
 Žemės savininkas (naudotojas) *A. Baulienė* 2018-10-21
 Panevėžio miesto savivaldybės (vardas, pavardė) patikrino: (parašas) (data)

Nacionalinės žemės tarnybos prie Žemės ūkio ministerijos
 Panevėžio skyrius
 SUDERINTA: (Pareigų pavadinimas) (Parašas) (Vardas ir pavardė) (Data)
 A.V. (jeigu reikalavimas turėti antspaudą nustatytas įstatymuose)



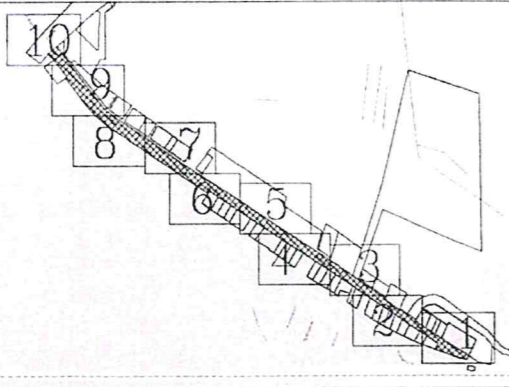
Neringos 7a, LT-35187 Panevėžys Kodas 300714681.PVM LT100003123318. Tel. 861653152

Pareigos	Parašas	Vardas, pavardė	Data
Direktorius	<i>[Signature]</i>	Darius Rankele	2018-10-21
Matininkas	<i>[Signature]</i>	Evaldas Girnius	2018-10-21



Požeminiai inžineriniai ženklai perkelti
 nuo topografinių planų

Žemės sklypo išdėstymo schema

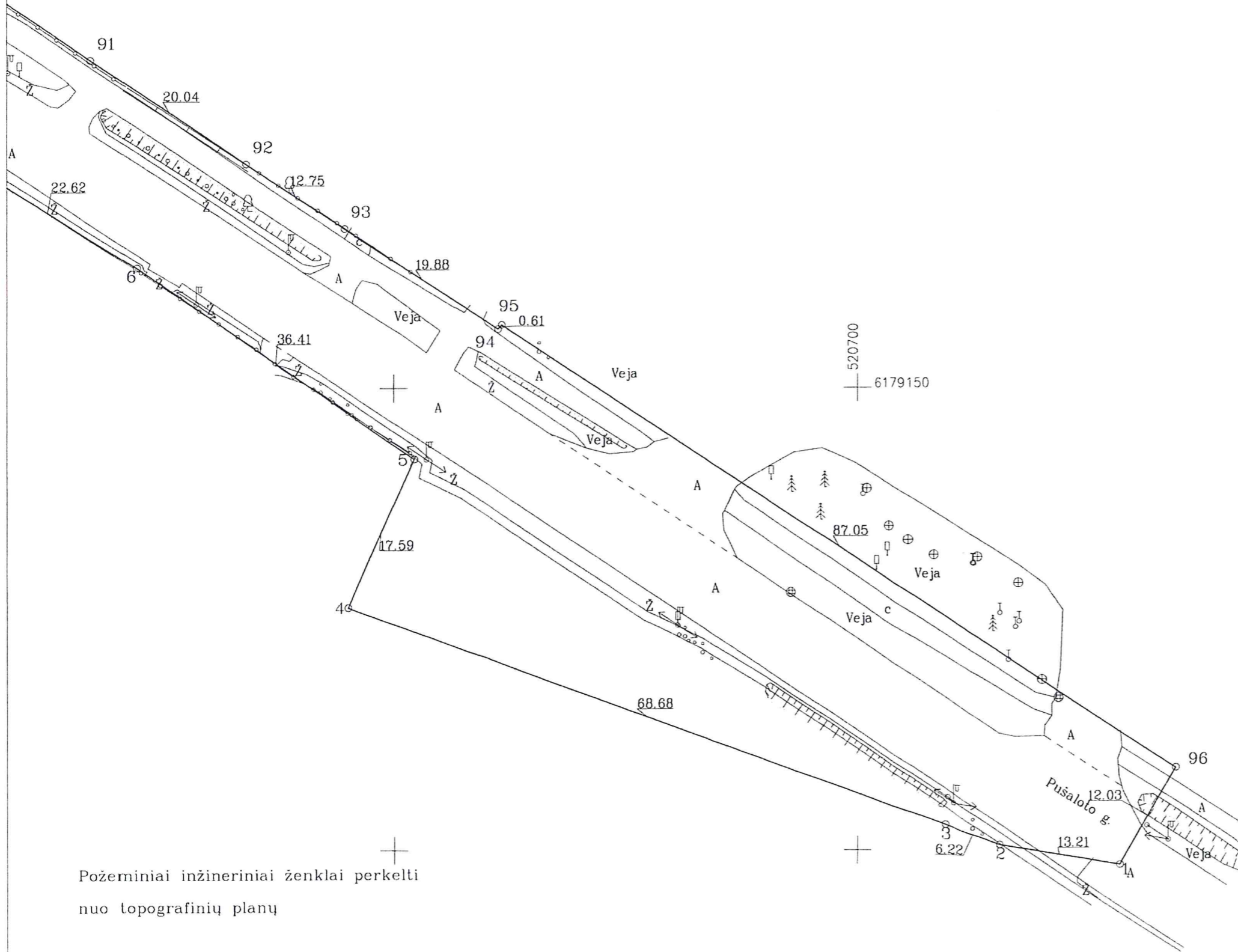


ŽEMĖS SKLYPO PLANAS M 1:500

Sklypo plotas 40564 m²

520700
+ 6179200

520700
+ 6179150



Požeminiai inžineriniai ženklai perkelti
nuo topografinių planų

Kadastras:	vieta	Panevėžio	blokas	sklypas
Žemės sklypo kadastro Nr:		2 7 0 1	7 0 0 1	

Gatvė, namo Nr.	Pušaloto g. (ŠR-69/5)
Kaimas (miestelis)	
Seniūnija	
Miestas (rajonas)	Panevėžio
Apskritis	Panevėžio

Lapų skaičius	Lapo Nr.
10	1

Su nustatytais vietovėje žemės sklypo ribomis ir nustatytu plotu sutinku:

Žemės savininkas (parašas):

Panevėžio miesto savivaldybė

(vardas, pavardė)



(parašas)

2018-10-21

(data)

Nacionalinės žemės tarnybos prie Žemės ūkio ministerijos
Panevėžio skyrius

Patikrino:

SUDERINTA:

(Pareigų pavadinimas)

(Parašas)

(Vardas ir pavardė)

(Data)

A.V. (jeigu reikalavimas turėti antspaudą nustatytas įstatymuose)

Matika

Neringos 7a.LT-35187 Panevėžys Kodas 300714681,PVM LT100003123318.Tel.861653152

Pareigos	Parašas	Vardas, pavardė	Data
Direktorius		Darius Rankele	2018-10-21
Matininkas		Evaldas Girnius	2018-10-21



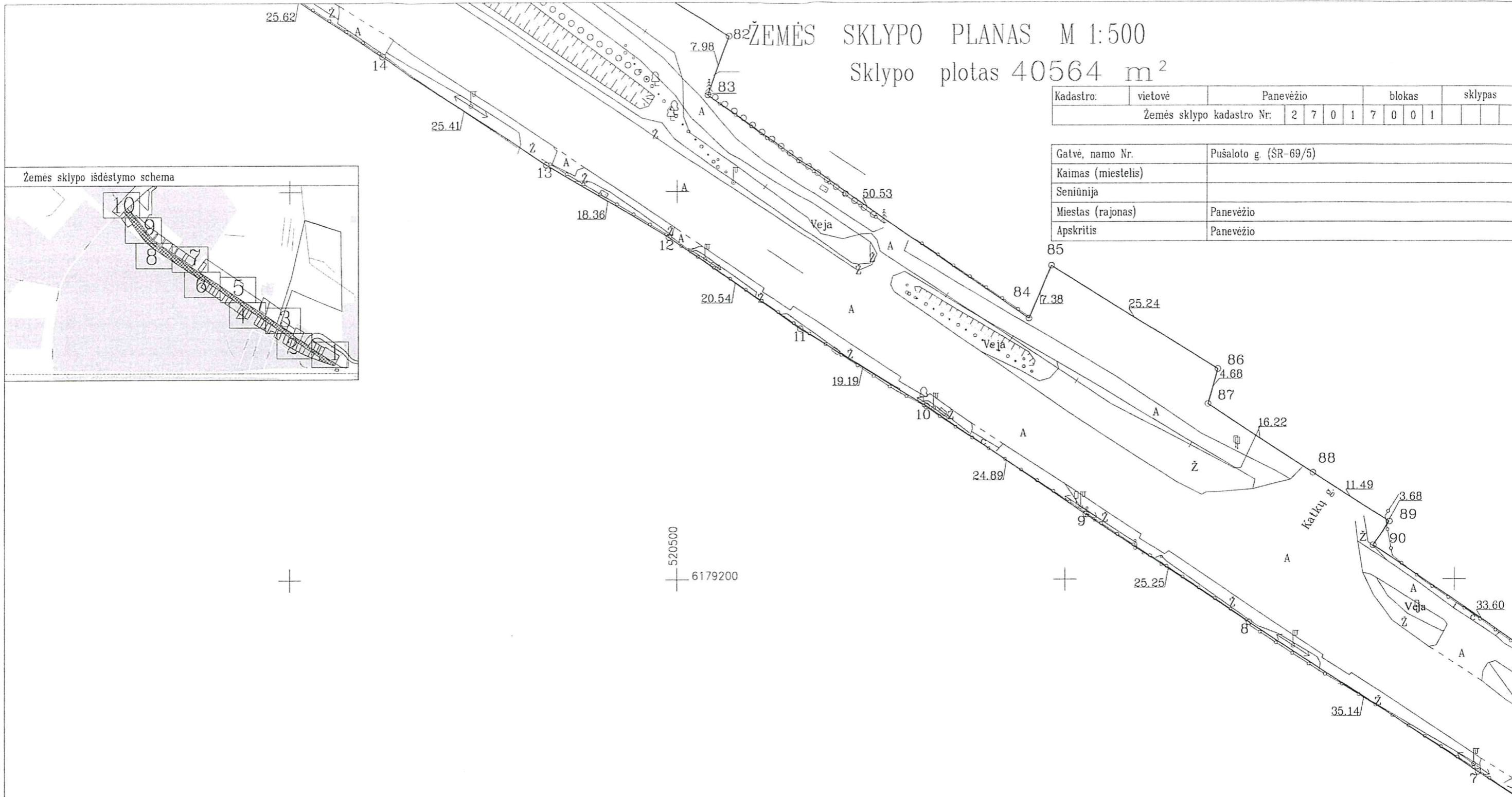
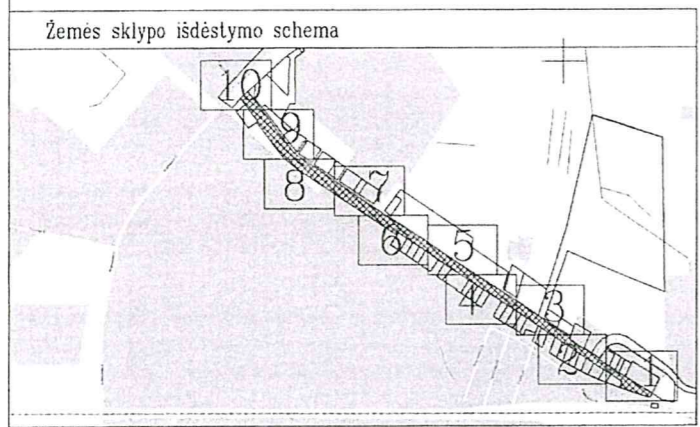
A.V.

ŽEMĖS SKLYPO PLANAS M 1:500

Sklypo plotas 40564 m²

Kadastro:	vietovė	Panevėžio					blokas	sklypas	
Žemės sklypo kadastro Nr.:		2	7	0	1	7	0	0	1

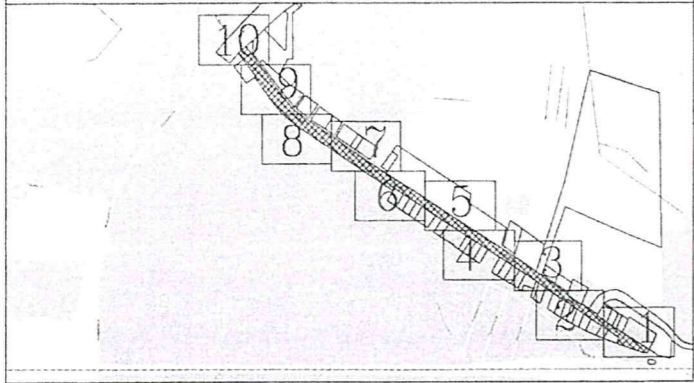
Gatvė, namo Nr.	Pušaloto g. (ŠR-69/5)
Kaimas (miestelis)	
Seniūnija	
Miestas (rajonas)	Panevėžio
Apskritis	Panevėžio



Lapų skaičius	Lapo Nr.
10	2

Požeminiai inžineriniai ženklai perkelti
 nuo topografinių planų

Žemės sklypo išdėstymo schema

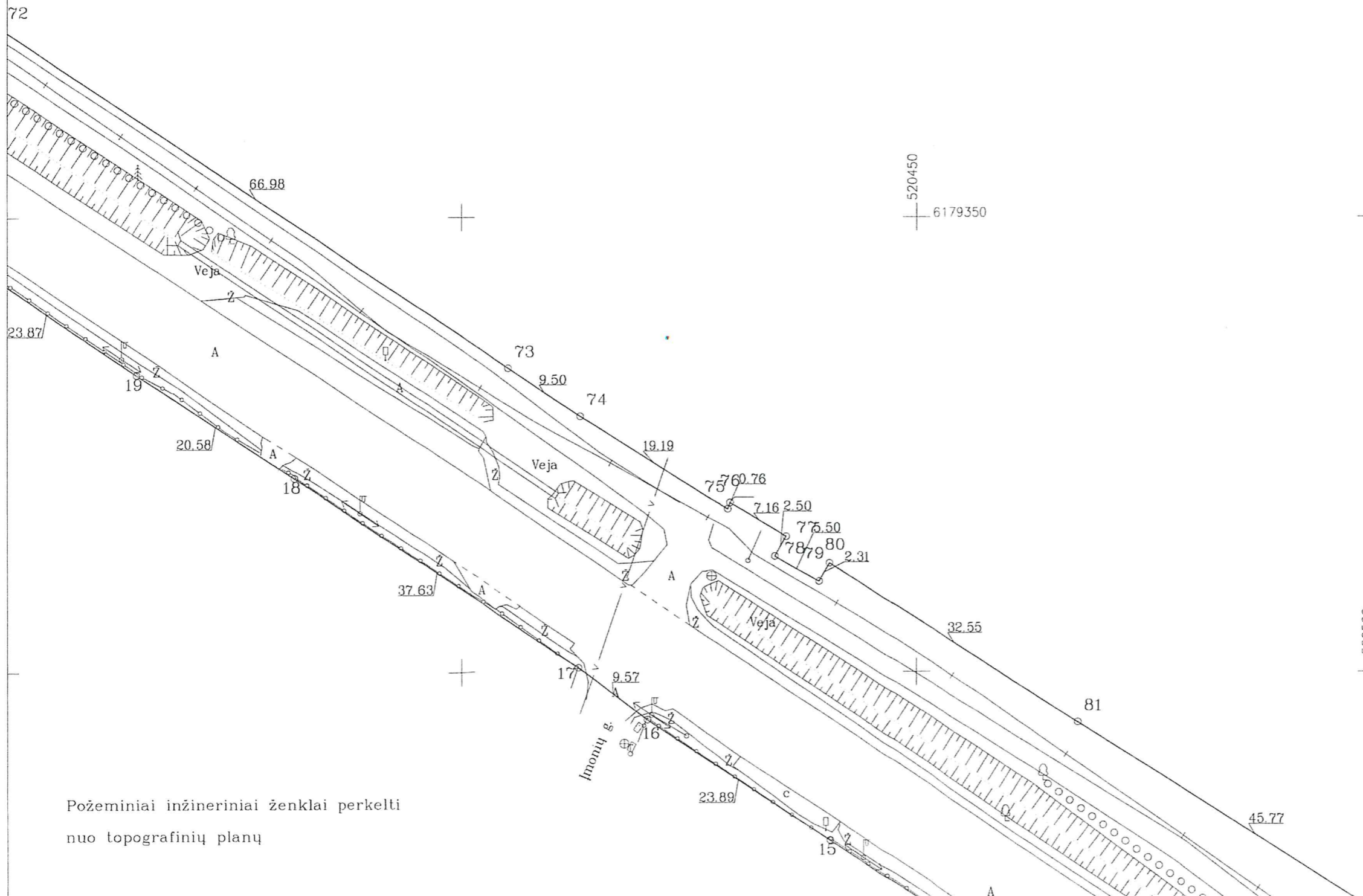


ŽEMĖS SKLYPO PLANAS M 1:500

Sklypo plotas 40564 m²

Kadastras:	vietovė	Panevėžio	blokas	sklypas
Žemės sklypo kadastro Nr.		2 7 0 1	7 0 0 1	

Gatvė, namo Nr.	Pušaloto g. (ŠR-69/5)
Kaimas (miestelis)	
Seniūnija	
Miestas (rajonas)	Panevėžio
Apskritis	Panevėžio



Lapų skaičius	Lapo Nr.
10	3

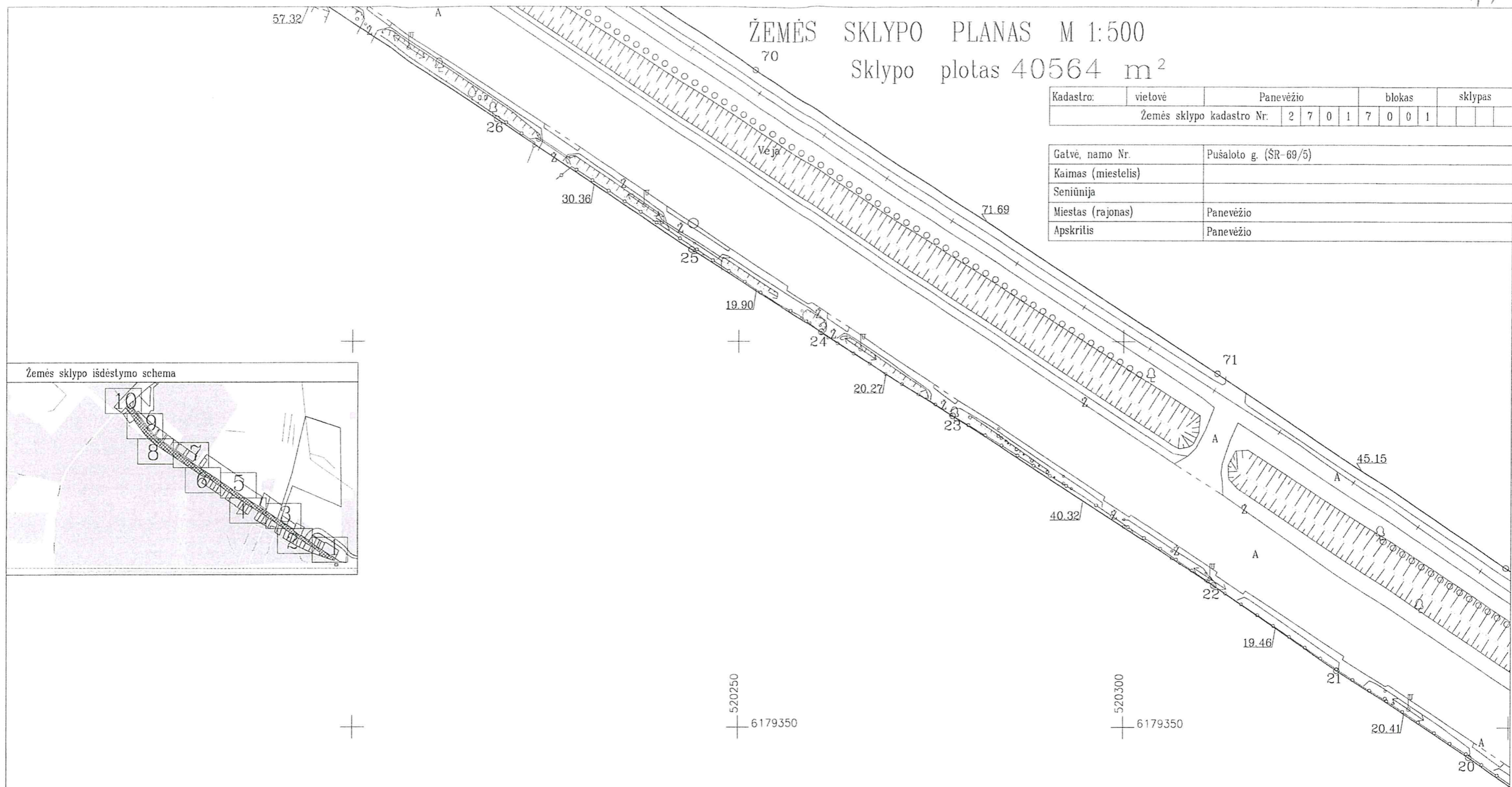
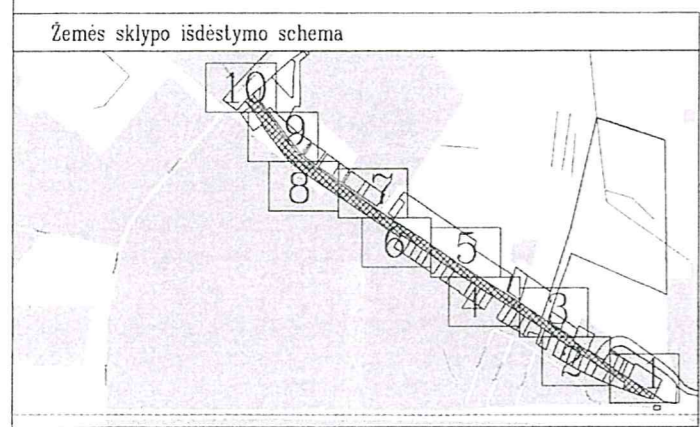
Požeminiai inžineriniai ženklai perkelti nuo topografinių planų

ŽEMĖS SKLYPO PLANAS M 1:500

Sklypo plotas 40564 m²

Kadastras:	vietovė	Panevėžio	blokas	sklypas
Žemės sklypo kadastras Nr.		2 7 0 1	7 0 0 1	

Gatvė, namo Nr.	Pušaloto g. (SR-69/5)
Kaimas (miestelis)	
Seniūnija	
Miestas (rajonas)	Panevėžio
Apskritis	Panevėžio

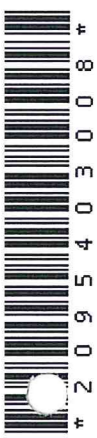


520250
6179350

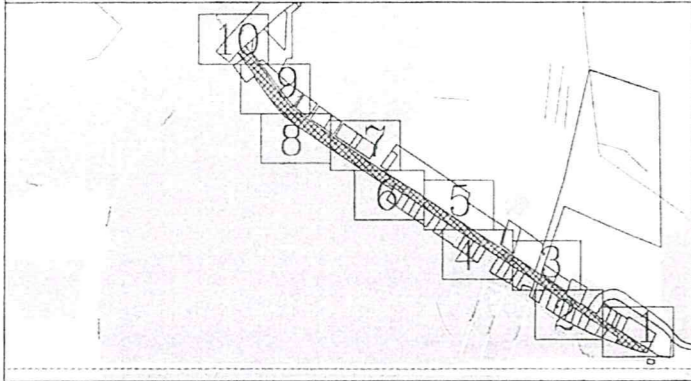
520300
6179350

Lapų skaičius	Lapo Nr.
10	4

Požeminiai inžineriniai ženklai perkelti
nuo topografinių planų



Žemės sklypo išdėstymo schema

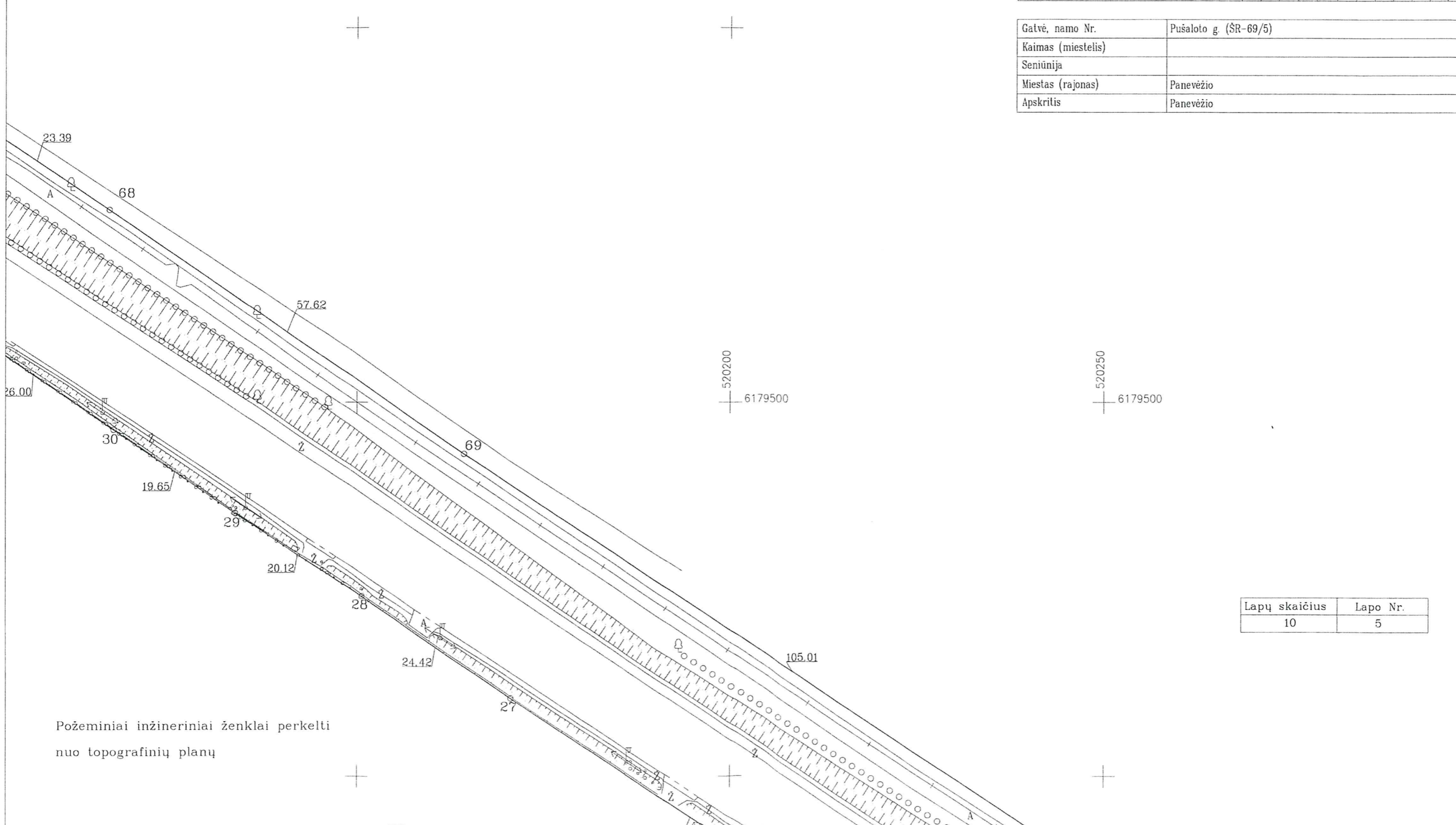


ŽEMĖS SKLYPO PLANAS M 1:500

Sklypo plotas 40564 m²

Kadastro:	vietovė	Panevėžio	blokas	sklypas
Žemės sklypo kadastro Nr:		2 7 0 1	7 0 0 1	

Gatvė, namo Nr.	Pušaloto g. (ŠR-69/5)
Kaimas (miestelis)	
Seniūnija	
Miestas (rajonas)	Panevėžio
Apskritis	Panevėžio



Požeminiai inžineriniai ženklai perkelti
nuo topografinių planų

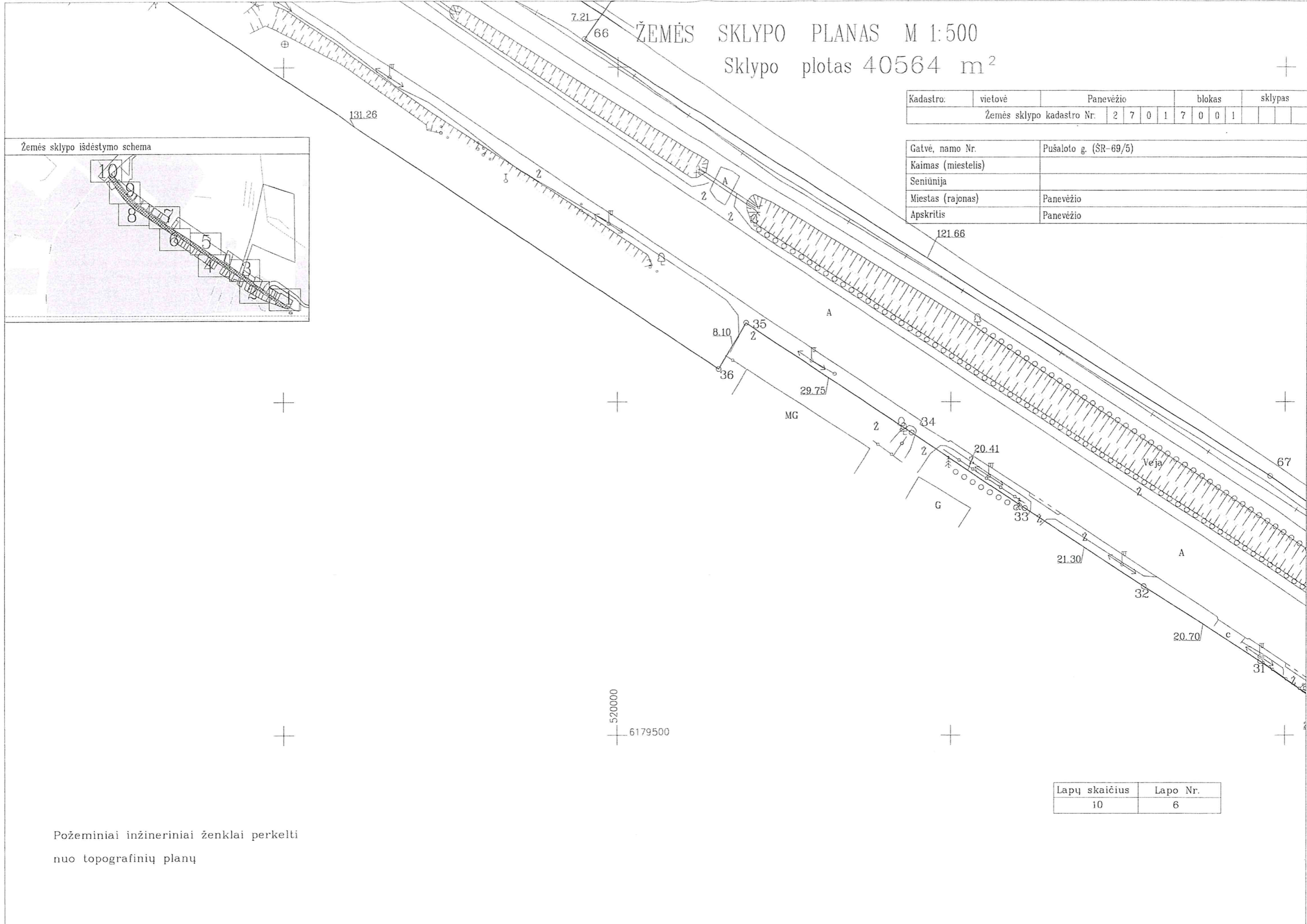
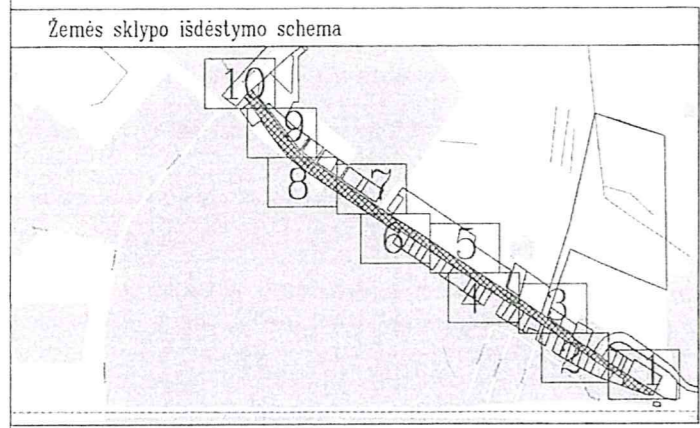
Lapų skaičius	Lapo Nr.
10	5

ŽEMĖS SKLYPO PLANAS M 1:500

Sklypo plotas 40564 m²

Kadastras:	vietovė	Panevėžio	blokas	sklypas
Žemės sklypo kadastras Nr.		2 7 0 1 7 0 0 1		

Gatvė, namo Nr.	Pušaloto g. (ŠR-69/5)
Kaimas (miestelis)	
Seniūnija	
Miestas (rajonas)	Panevėžio
Apskritis	Panevėžio

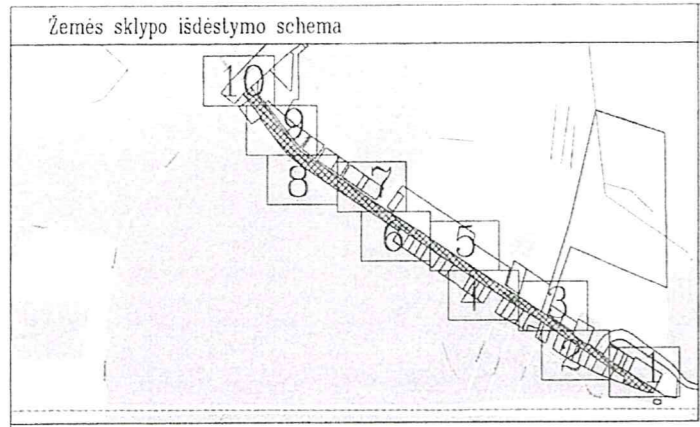


Lapų skaičius	Lapo Nr.
10	6

Požeminiai inžineriniai ženklai perkelti
nuo topografinių planų

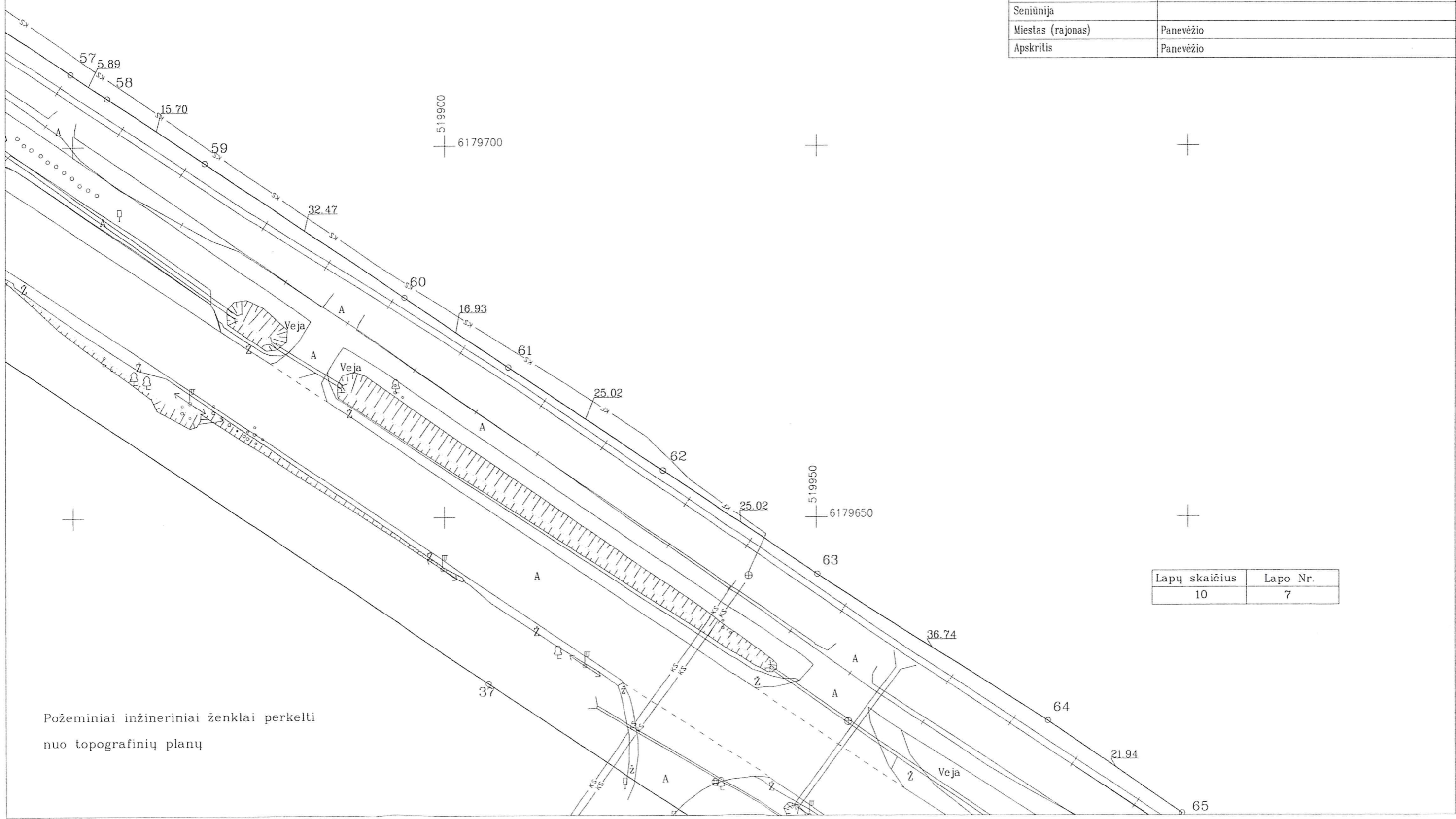
ŽEMĖS SKLYPO PLANAS M 1:500

Sklypo plotas 40564 m²



Kadastras:	vietovė	Panevėžio	blokas	sklypas
Žemės sklypo kadastro Nr.:		2 7 0 1	7 0 0 1	

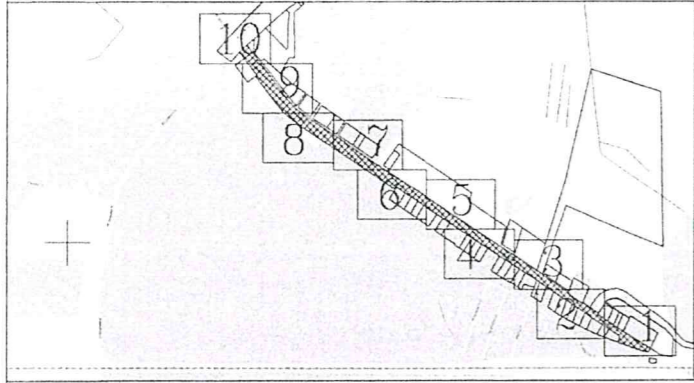
Gatvė, namo Nr.	Pušaloto g. (ŠR-69/5)
Kaimas (miestelis)	
Seniūnija	
Miestas (rajonas)	Panevėžio
Apskritis	Panevėžio



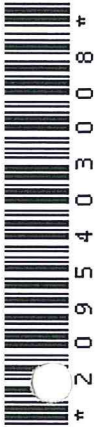
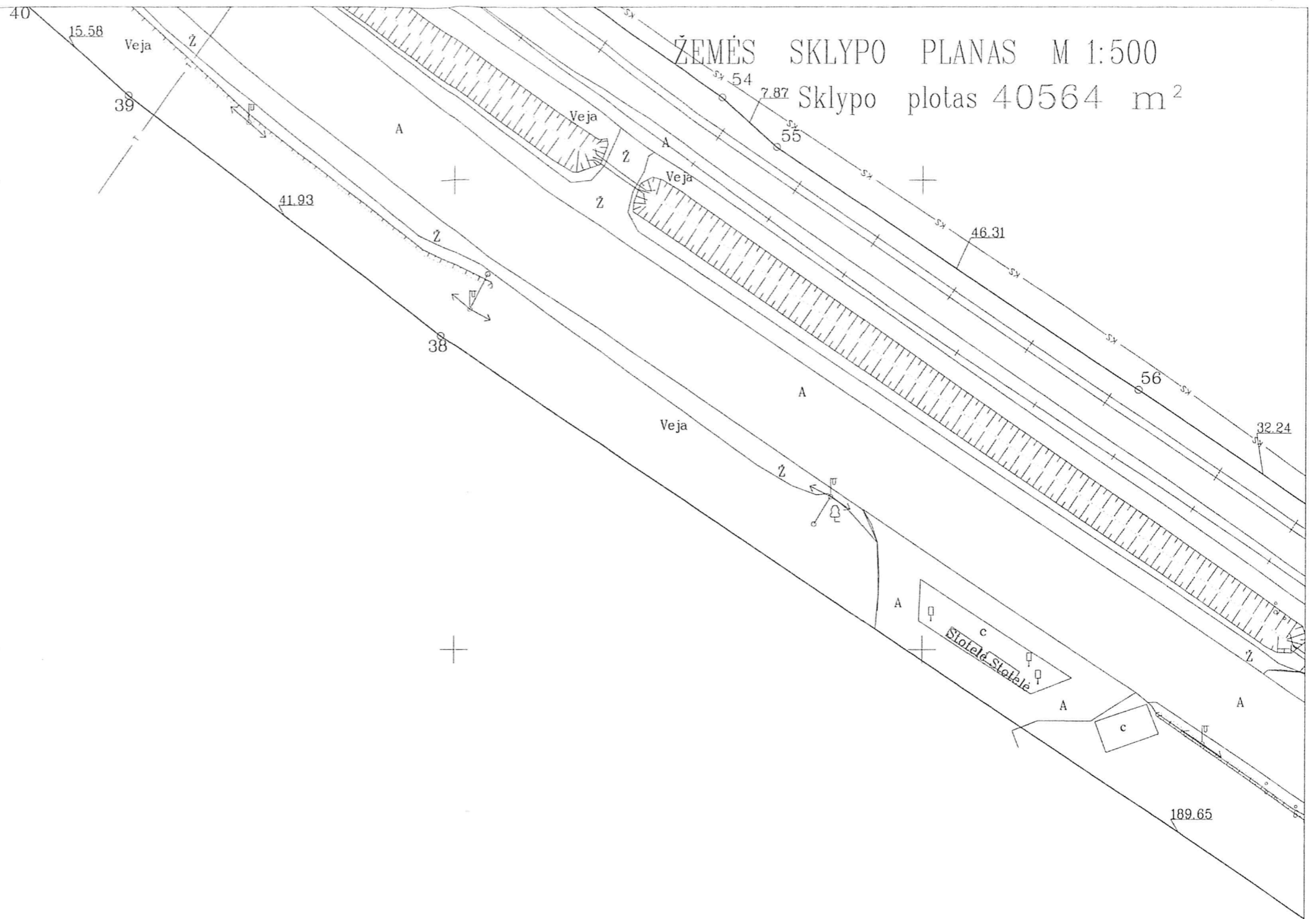
Lapų skaičius	Lapo Nr.
10	7

Požeminiai inžineriniai ženklai perkelti nuo topografinių planų

Žemės sklypo išdėstymo schema



ŽEMĖS SKLYPO PLANAS M 1:500
 Sklypo plotas 40564 m²



Kadastro:	vietovė	Panevėžio	blokas	sklypas
Žemės sklypo kadastro Nr. 2 7 0 1 7 0 0 1				

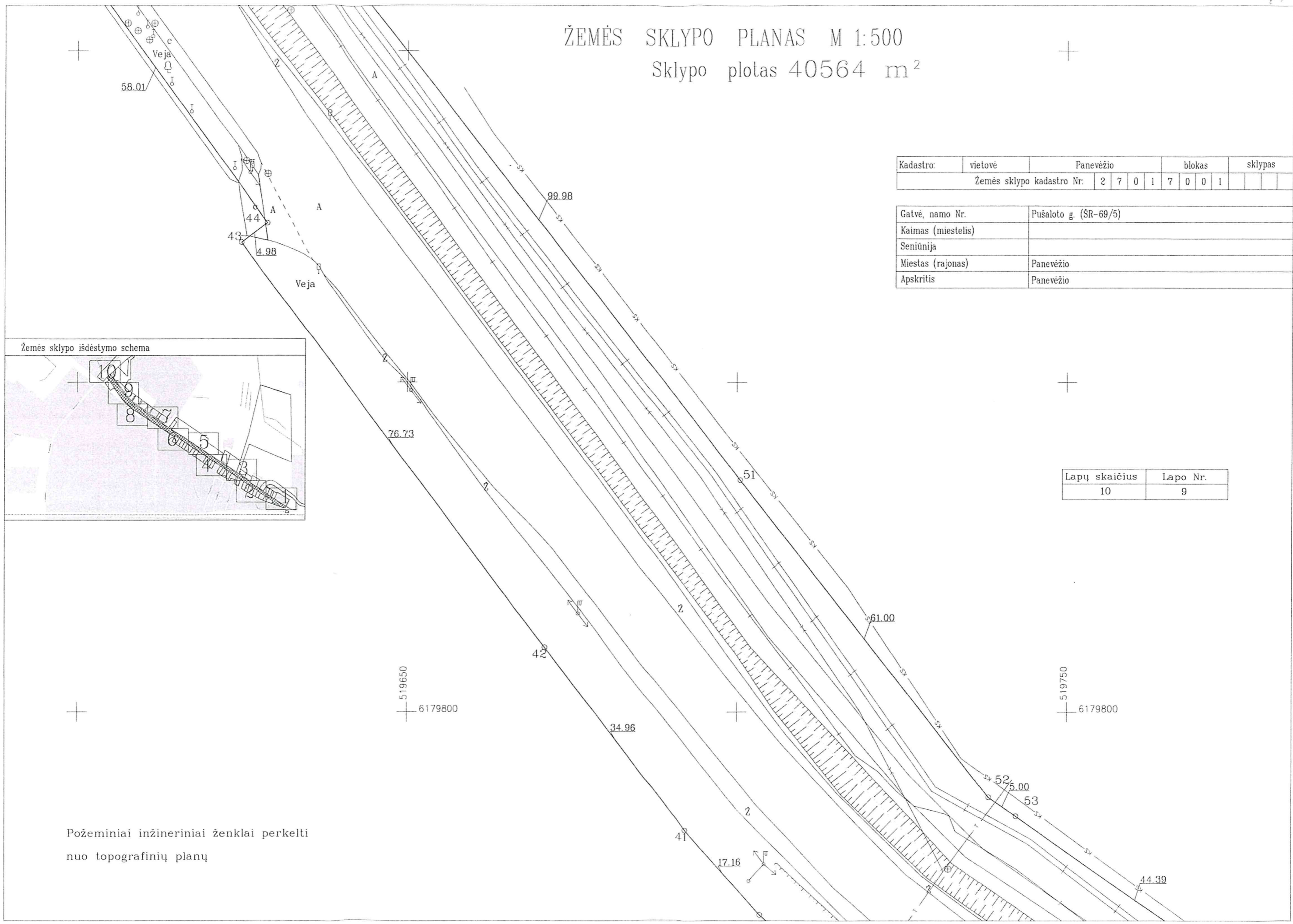
Gatvė, namo Nr.	Pušaloto g. (ŠR-69/5)
Kaimas (miestelis)	
Seniūnija	
Miestas (rajonas)	Panevėžio
Apskritis	Panevėžio

Požeminiai inžineriniai ženklai perkelti
 nuo topografinių planų

Lapų skaičius	Lapo Nr.
10	8

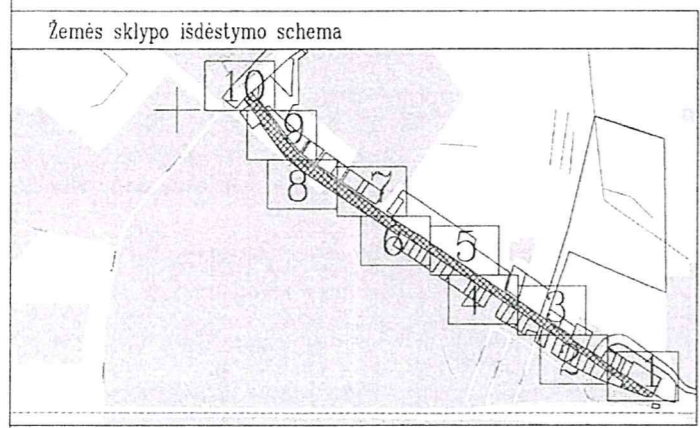
ŽEMĖS SKLYPO PLANAS M 1:500

Sklypo plotas 40564 m²



Kadastro:	vietovė	Panevėžio				blokas			sklypas	
Žemės sklypo kadastro Nr.		2	7	0	1	7	0	0	1	

Gatvė, namo Nr.	Pušaloto g. (ŠR-69/5)
Kaimas (miestelis)	
Seniūnija	
Miestas (rajonas)	Panevėžio
Apskritis	Panevėžio

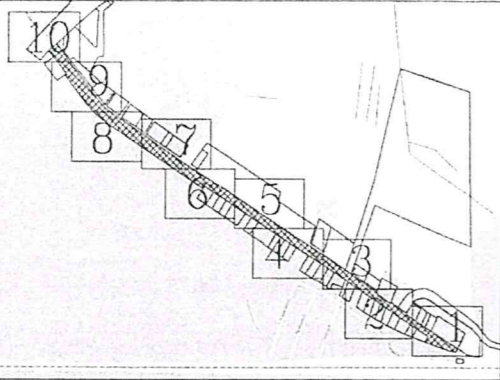


Lapų skaičius	Lapo Nr.
10	9



Požeminiai inžineriniai ženklai perkelti nuo topografinių planų

Žemės sklypo išdėstymo schema



ŽEMĖS SKLYPO PLANAS M 1:500

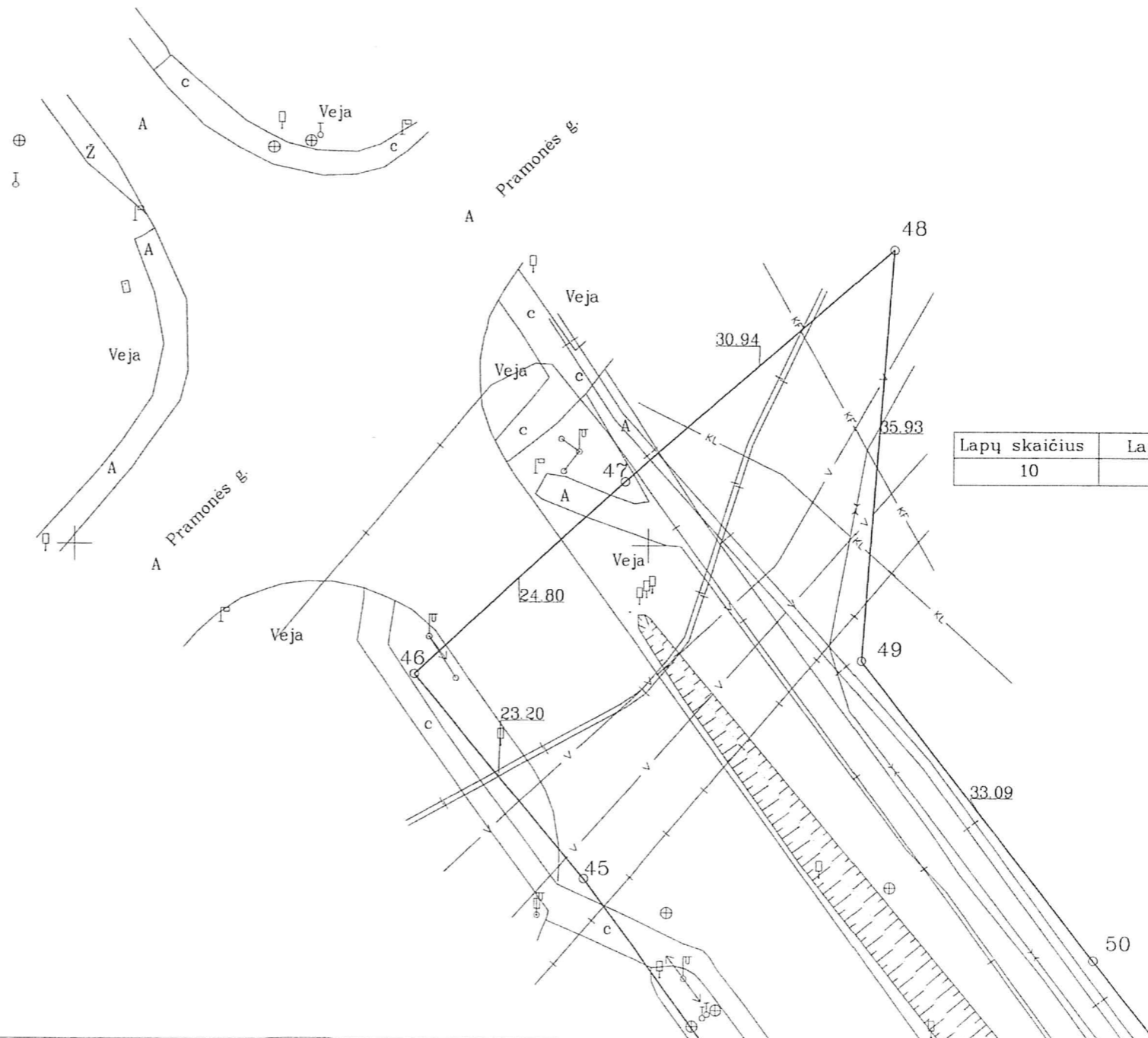
Sklypo plotas 40564 m²

Kadastras:	vietovė	Panevėžio				blokas	sklypas
Žemės sklypo kadastro Nr.:		2	7	0	1	7	0

Gatvė, namo Nr.	Pušaloto g. (ŠR-69/5)
Kaimas (miestelis)	
Seniūnija	
Miestas (rajonas)	Panevėžio
Apskritis	Panevėžio



519600
6180000



519500
6179950

Lapų skaičius	Lapo Nr.
10	10



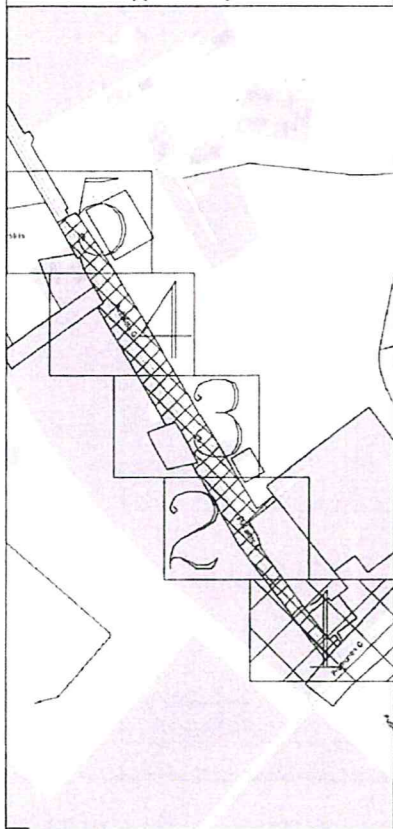
Požeminiai inžineriniai ženklai perkelti
nuo topografinių planų



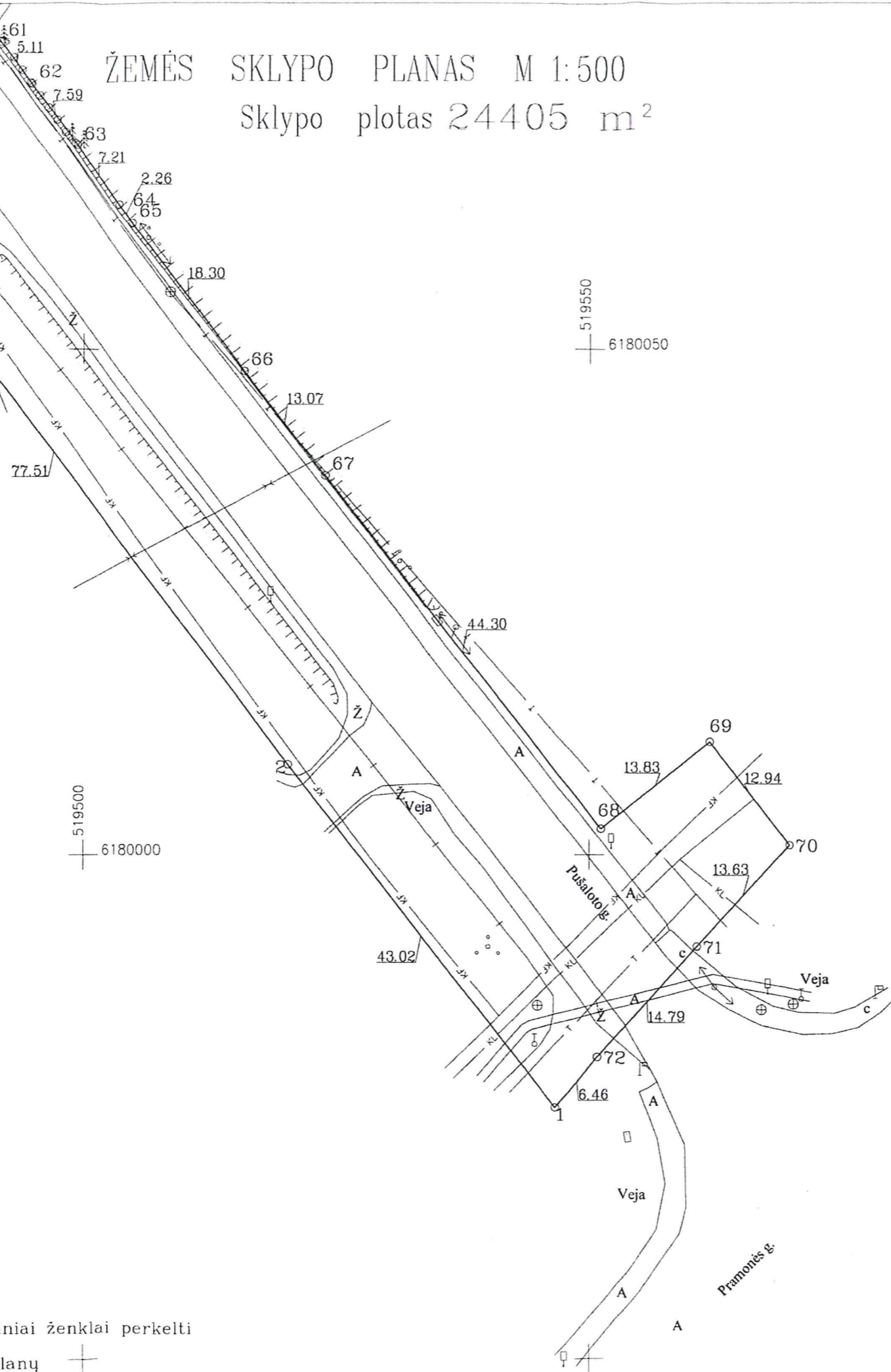
ŽEMĖS SKLYPO PLANAS M 1:500

Sklypo plotas 24405 m²

Žemės sklypo išdėstymo schema



0 9 5 3 9 7 8 9 1



Kadastras:	vietovė	Panevėžio	blokas	sklypas
Žemės sklypo kadastro Nr.:		2 7 0 1 7 0 0 1		

Gatvė, namo Nr.	Pušaloto g. (ŠR-69/6)
Kaimas (miestelis)	
Seniūnija	
Miestas (rajonas)	Panevėžys
Apskritis	Panevėžio

Lapų skaičius	Lapo Nr.
5	1



Siūlytą žemės sklypo ribomis ir nustatytu plotu sutinku:

Žemės savininkas (naudotojas):
Panevėžio miesto savivaldybė

[Signature]
(parašas)

2018-10-21
(data)

Nacionalinės žemės tarnybos prie Žemės ūkio ministerijos
Panevėžys skyrius

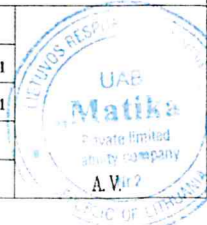
Patikrino:
SUDERINTA:
(Pareigų pavadinimas) (Parašas) (Vardas ir pavardė) (Data)

A.V. (jeigu reikalavimas turėti antspaudą nustatytose įstatymuose)



Neringos 7a, LT-35187 Panevėžys Kodas 300714681, PVM LT100003123318, Tel. 861653152

Pareigos	Parašas	Vardas, pavardė	Data
Direktorius	<i>[Signature]</i>	Darius Rankele	2018-10-21
Matininkas	<i>[Signature]</i>	Evaldas Girnius	2018-10-21

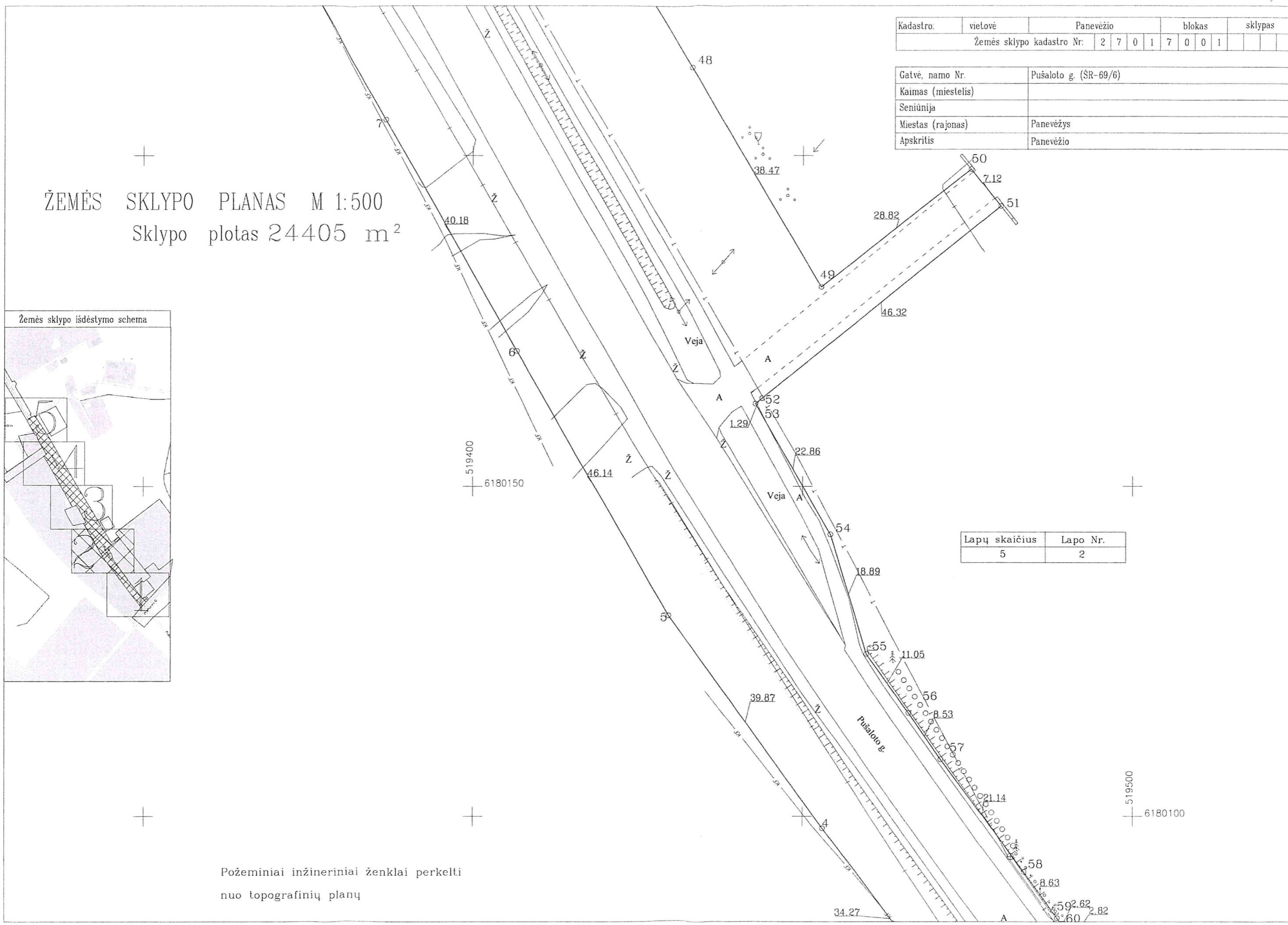
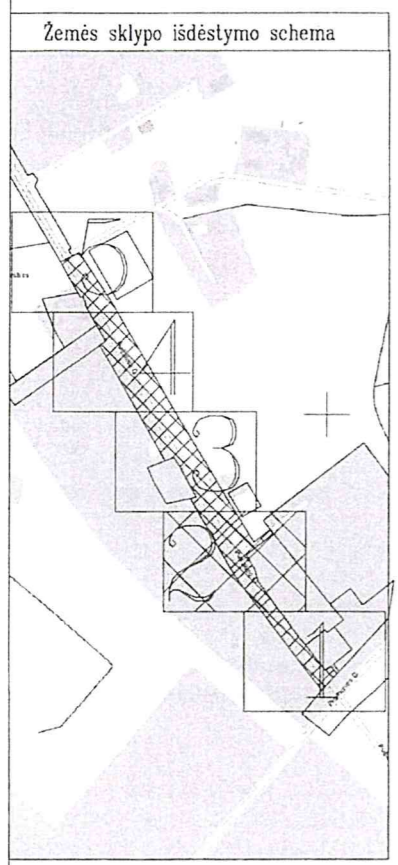


Požeminiai inžineriniai ženklai perkelti
nuo topografinių planų

Kadastru:	vietovė	Panevėžio				blokas	sklypas		
Žemės sklypo kadastru Nr.:		2	7	0	1	7	0	0	1

Gatvė, namo Nr.	Pušaloto g. (ŠR-69/6)
Kaimas (miestelis)	
Seniūnija	
Miestas (rajonas)	Panevėžys
Apskritis	Panevėžio

ŽEMĖS SKLYPO PLANAS M 1:500
Sklypo plotas 24405 m²

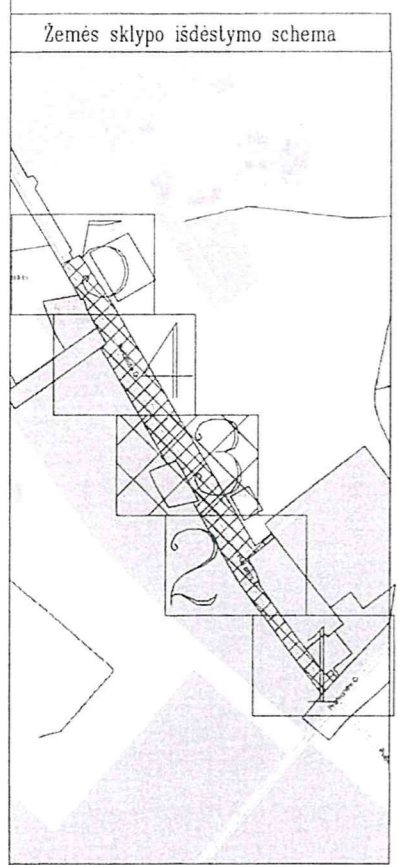


Lapų skaičius	Lapo Nr.
5	2

Požeminiai inžineriniai ženklai perkelti
nuo topografinių planų

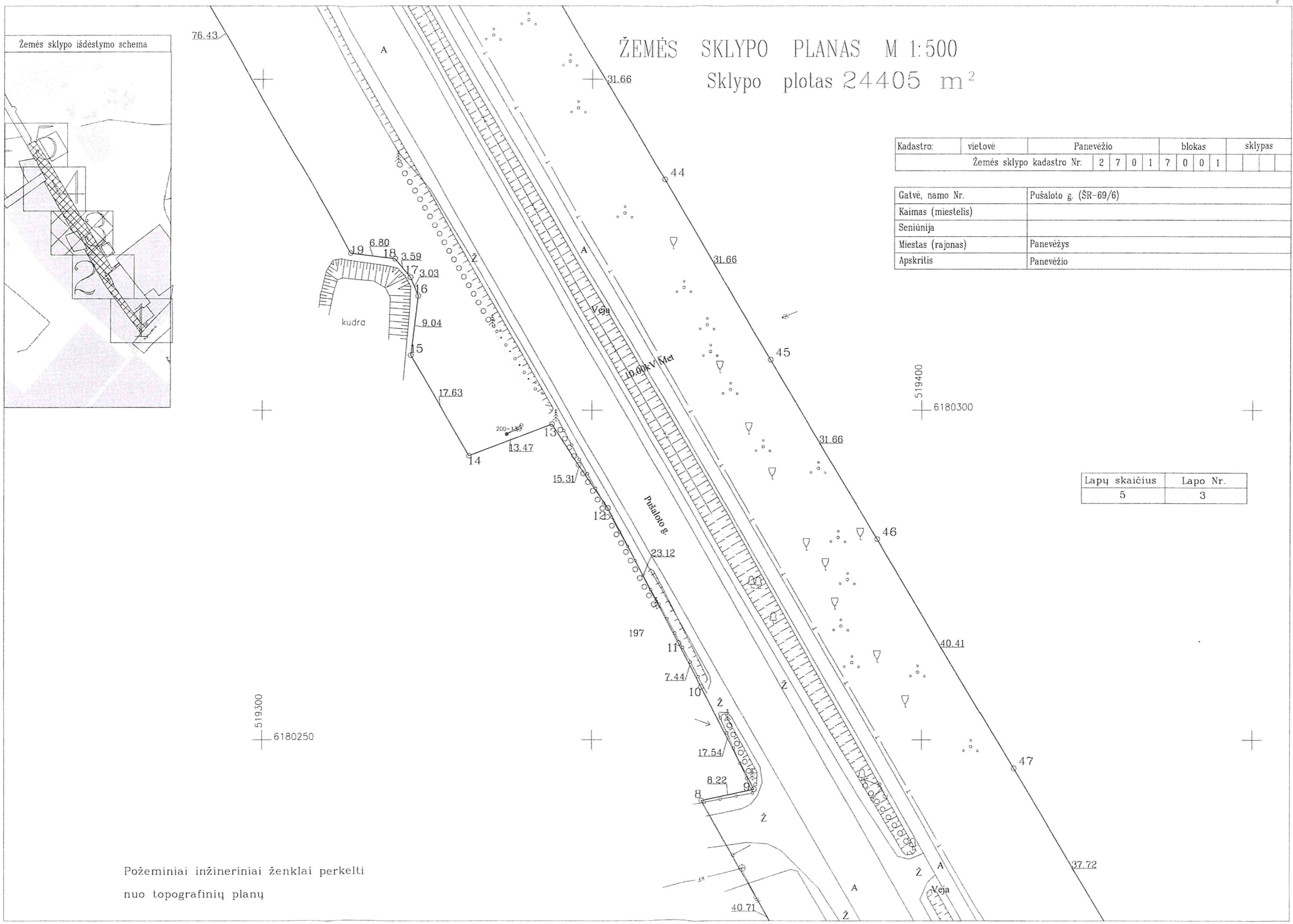
ŽEMĖS SKLYPO PLANAS M 1:500

Sklypo plotas 24405 m²



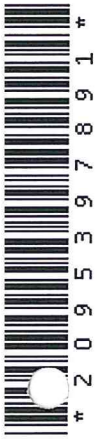
Kadastro:	vietovė	Panevėžio	blokas	sklypas
Žemės sklypo kadastro Nr.:		2 7 0 1 7 0 0 1		

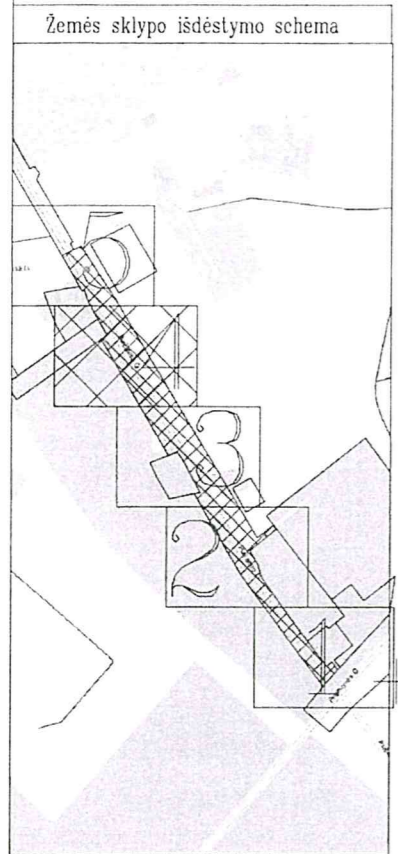
Gatvė, namo Nr.	Pušaloto g. (ŠR-69/6)
Kaimas (miestelis)	
Seniūnija	
Miestas (rajonas)	Panevėžys
Apskritis	Panevėžio



Lapų skaičius	Lapo Nr.
5	3

Požeminiai inžineriniai ženklai perkelti
nuo topografinių planų





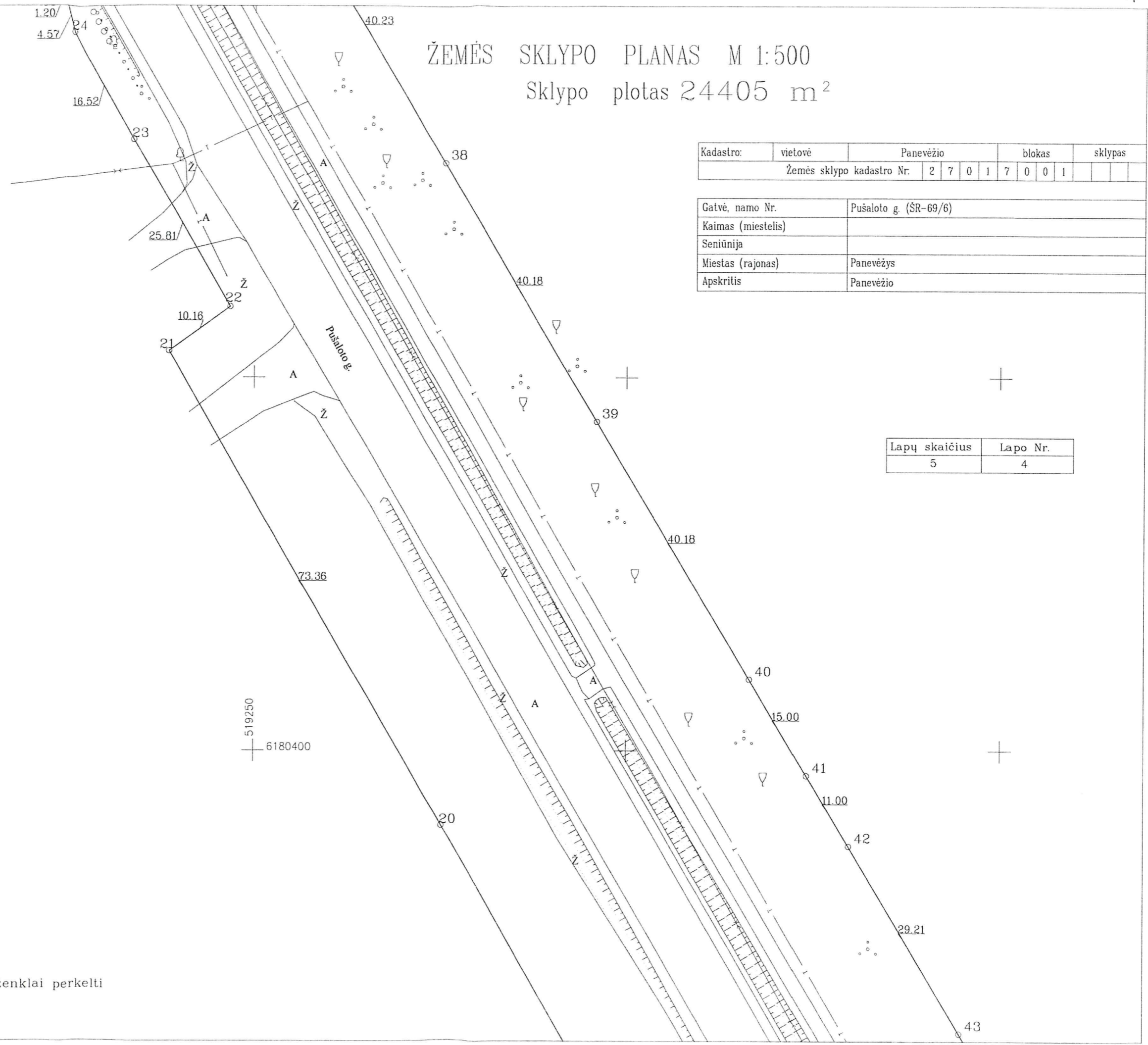
ŽEMĖS SKLYPO PLANAS M 1:500

Sklypo plotas 24405 m²

Kadastro:	vietovė	Panevėžio				blokas			sklypas	
Žemės sklypo kadastro Nr.		2	7	0	1	7	0	0	1	

Gatvė, namo Nr.	Pušaloto g. (ŠR-69/6)
Kaimas (miestelis)	
Seniūnija	
Miestas (rajonas)	Panevėžys
Apskritis	Panevėžio

Lapų skaičius	Lapo Nr.
5	4

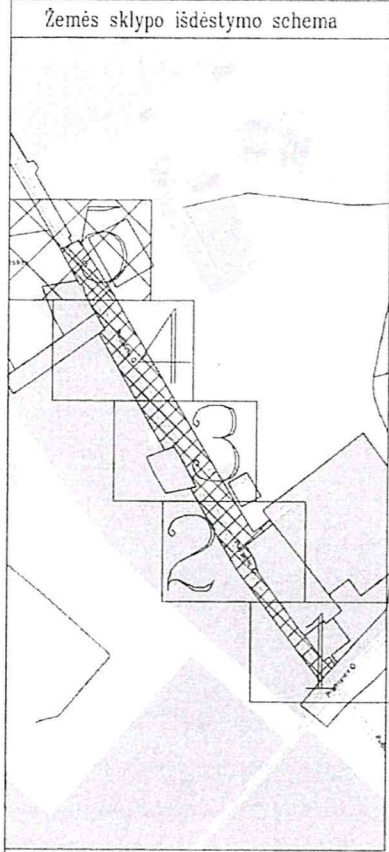


Požeminiai inžineriniai ženklai perkelti
nuo topografinių planų



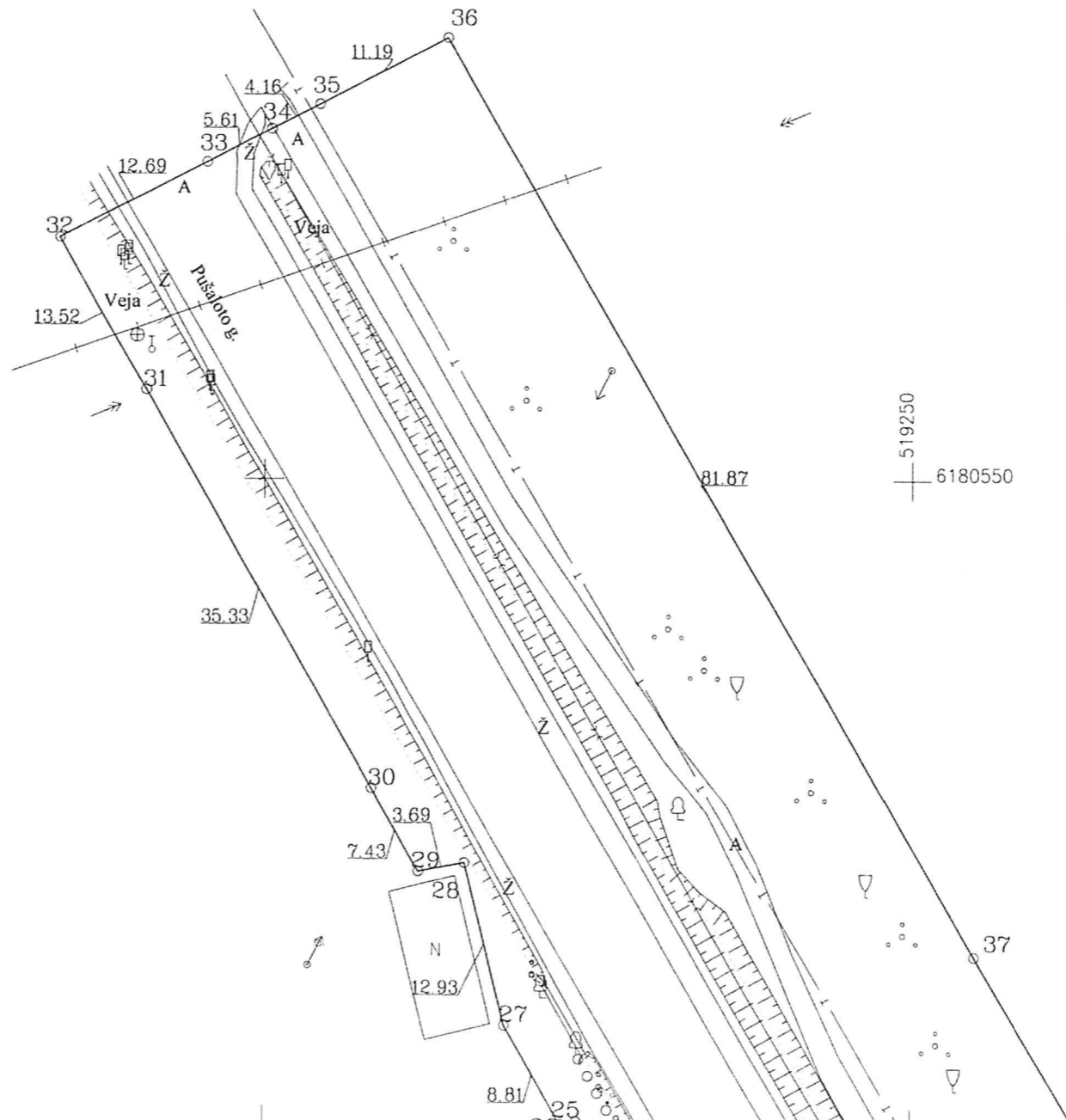
ŽEMĖS SKLYPO PLANAS M 1:500

Sklypo plotas 24405 m²



Kadastro:	vietovė	Panevėžio	blokas	sklypas
Žemės sklypo kadastro Nr.:		2 7 0 1 7 0 0 1		

Gatvė, namo Nr.	Pušaloto g. (ŠR-69/6)
Kaimas (miestelis)	
Seniūnija	
Miestas (rajonas)	Panevėžys
Apskritis	Panevėžio



Lapų skaičius	Lapo Nr.
5	5

Požeminiai inžineriniai ženklai perkelti
nuo topografinių planų

