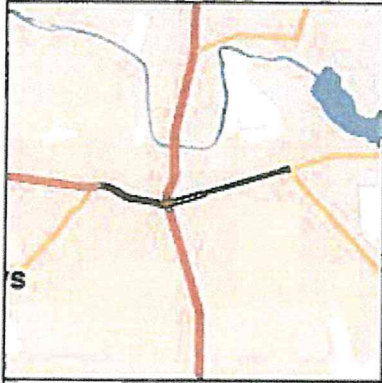


Žemės sklypo išdėstymo schema



# ŽEMĖS SKLYPO PLANAS M 1:500

Sklypo plotas 42596 m<sup>2</sup>

Kadastro vietovės pavadinimas:			
Žemės sklypo kadastro numeris:	kodas	blokas	sklypas
	2 7 0 1	7 0 0 1	

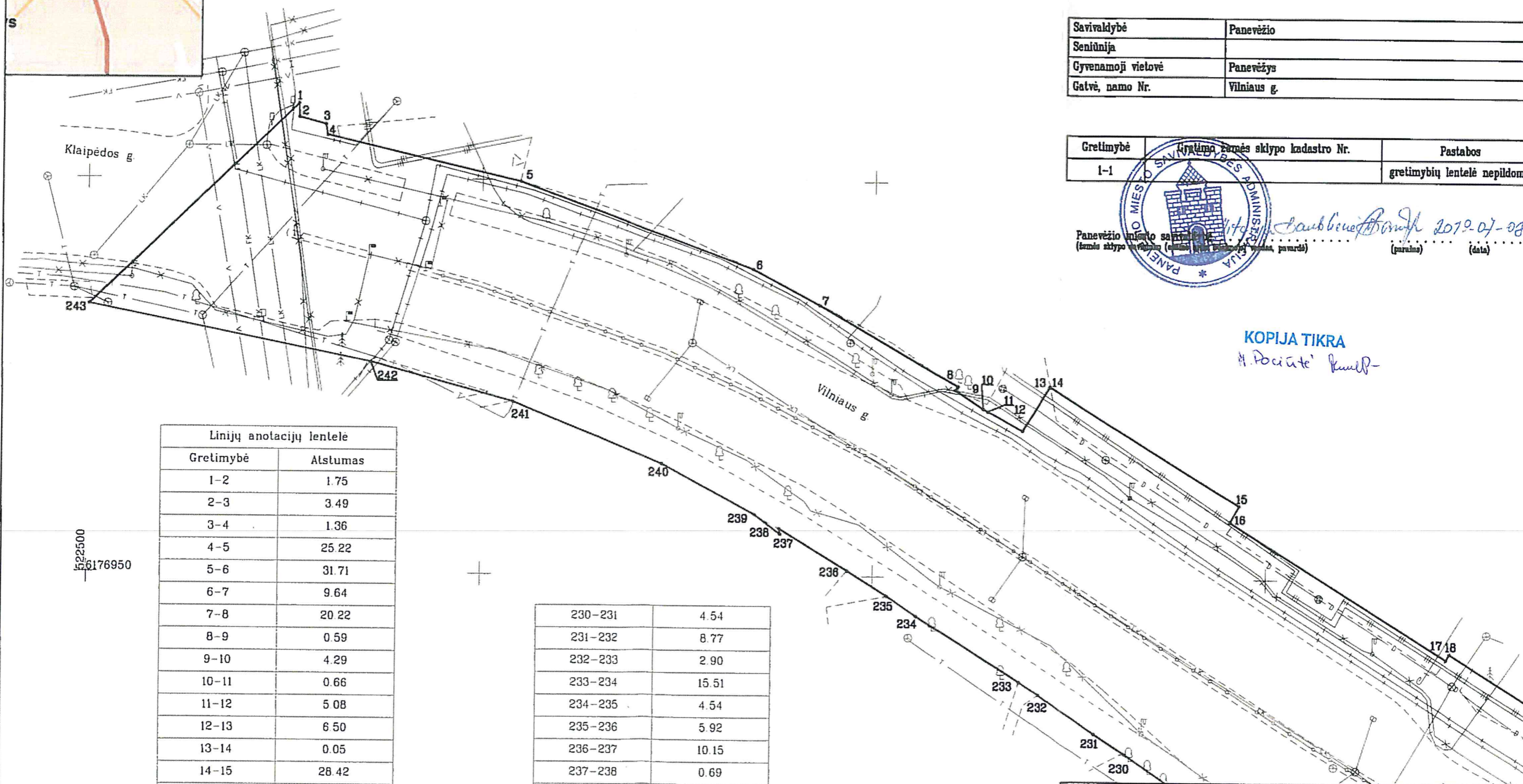
Savivaldybė	Panevėžio
Seniūnija	
Gyvenamoji vietovė	Panevėžys
Gatvė, namo Nr.	Vilniaus g.

Gretimybė	Užtikimo žemės sklypo kadastro Nr.	Pastabos
1-1		gretimybių lentelė nepildoma

Panevėžio miesto savivaldybės (žemės sklypo pavadinimas (senas ir naujas pavardės), pavardė) *2019-07-28* (parašas) (data)



KOPIJA TIKRA  
M. Počiūtė kurlp



Linijų anotacijų lentelė

Gretimybė	Atstumas
1-2	1.75
2-3	3.49
3-4	1.36
4-5	25.22
5-6	31.71
6-7	9.64
7-8	20.22
8-9	0.59
9-10	4.29
10-11	0.66
11-12	5.08
12-13	6.50
13-14	0.05
14-15	28.42
15-16	2.38
16-17	32.62
17-18	0.89
18-19	43.36

230-231	4.54
231-232	8.77
232-233	2.90
233-234	15.51
234-235	4.54
235-236	5.92
236-237	10.15
237-238	0.69
238-239	4.14
239-240	13.46
240-241	20.61
241-242	18.67
242-243	36.48
243-1	36.76

Pastaba:  
Inžineriniai tinklai kartografiuoti ženklinant vietovėje ir perkelti iš topografinių planų bei Panevėžio miesto planšetų tinklo. Planšetų Nr. 76B11, 76B12, 77A9, 77A10, 77A11, 77A12, 77B9, 77B5, 76B18, 77A13, 77A14.

Kultūros paveldo departamento prie Kultūros ministerijos Panevėžio skyriaus vyriausioji specialistė  
**Birutė Beresnevičienė**  
2019 m. .... mėn. .... d.

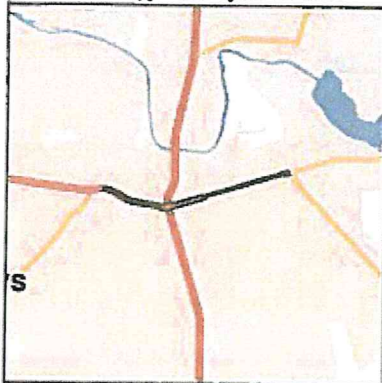
**VŽF** VALSTYBĖS ĮMONĖS VALSTYBĖS ŽEMĖS FONDO PANEVĖŽIO ŽEMĖTVARKOS IR GEODEZIJOS SKYRIUS

Įmonės kodas 120093212. Skyriaus duomenys: Respublikos g. 83, LT-3524, Panevėžys. Tel. (8 45) 581 068, faks. (8 45) 584 238. El. paštas: panev@vzf.lt

Pareigos	Parašas	Vardas, pavardė	Data
Sk.vadovas	<i>[Signature]</i>	Laimundas Valčiulėnas	2019-07-28
Gr.vadovas	<i>[Signature]</i>	Sigitas Sukys	2019-07-28
Specialistė	<i>[Signature]</i>	Monika Počiūtė	2019-08-17

Matininko kvalifikacijos pažymėjimo Nr.: 2M-M-2658

Žemės sklypo išdėstymo schema



# ŽEMĖS SKLYPO PLANAS M 1:500

Sklypo plotas 42596 m<sup>2</sup>

Linijų anotacijų lentelė	
Gretimybė	Atstumas
15-16	2.38
16-17	32.62
17-18	0.89
18-19	43.36
19-20	10.16
20-21	22.11
21-22	7.41

22-23	22.70
23-24	26.52
24-25	57.91
219-220	35.08
220-221	19.15
221-222	32.64
222-223	17.02
223-224	11.94
224-225	18.29
225-226	14.70
226-227	13.62
227-228	13.88
228-229	18.82
229-230	8.05
230-231	4.54

Kadastro vietovės pavadinimas:	
Žemės sklypo kadastro numeris:	kodas      blokas      sklypas
	2 7 0 1 7 0 0 1

Savivaldybė	Panevėžio
Seniūnija	
Gyvenamoji vietovė	Panevėžys
Gatvė, namo Nr.	Vilniaus g.

Gretimybė	Gretimų žemės sklypo kadastro Nr.	Pastabos
1-1		gretimybių lentelė nepildoma

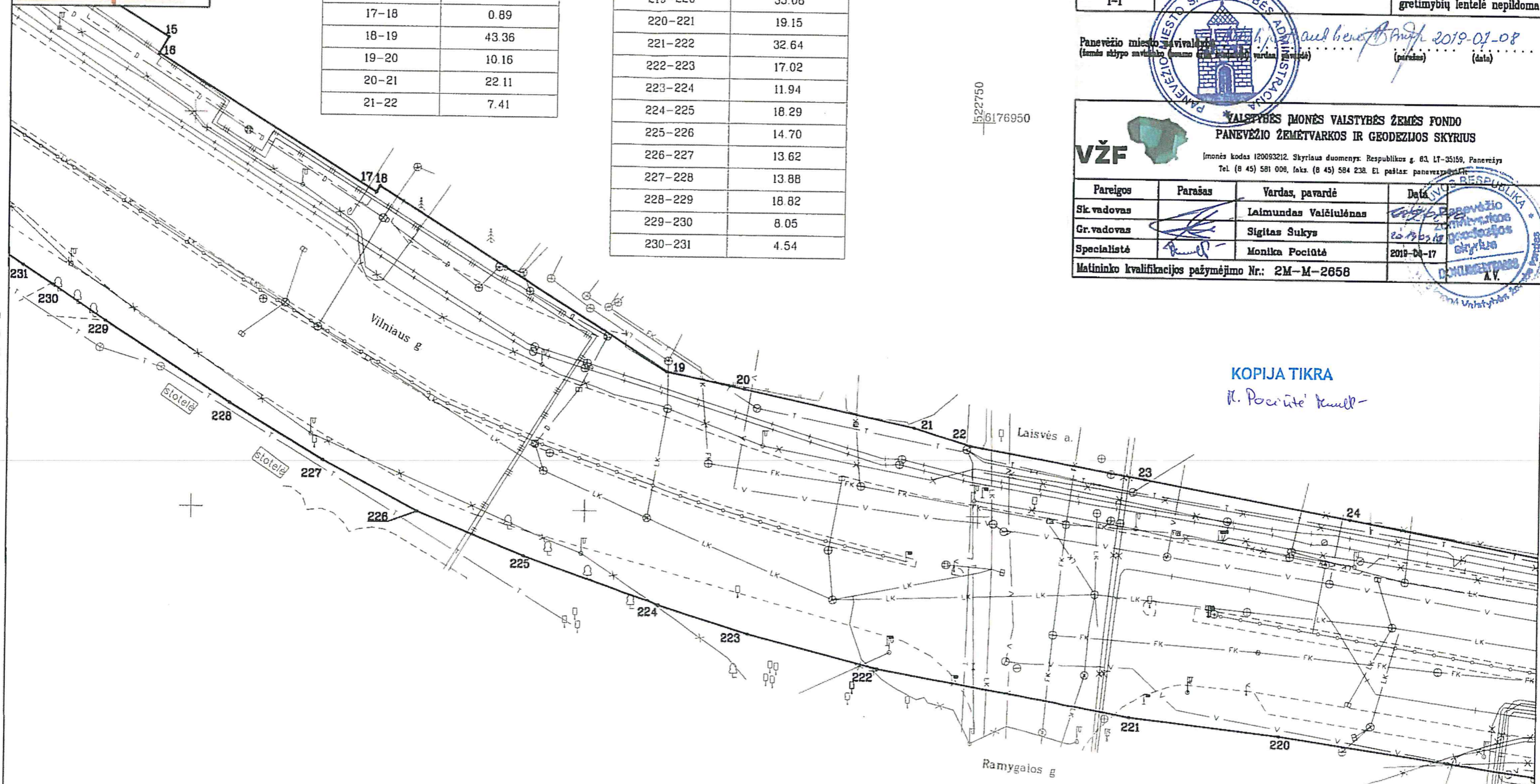
Panevėžio miesto savivaldybės administracijos žemės vartotojų tarnyba  
 (žemės sklypo savininko (namo savininko) vardas, pavardė) .....  
 (parašas) (data) 2019-07-08

**VŽF** VALSTYBĖS ĮMONĖS VALSTYBĖS ŽEMĖS FONDO  
 PANEVĖŽIO ŽEMĖTVARKOS IR GEODEZIJS SKYRIUS

(Įmonės kodas 120093212. Skyriaus duomenys: Respublikos g. 83, LT-35158, Panevėžys  
 Tel. (8 45) 581 008, faks. (8 45) 584 238. El. paštas: panevezis@vzf.lt)

Pareigos	Parašas	Vardas, pavardė	Data
Sk.vadovas		Laimundas Vaičiulėnas	2019-07-08
Gr.vadovas		Sigitas Sukys	2019-07-08
Specialistė		Monika Pociūtė	2019-07-17

Matininko kvalifikacijos pažymėjimo Nr.: 2M-M-2658

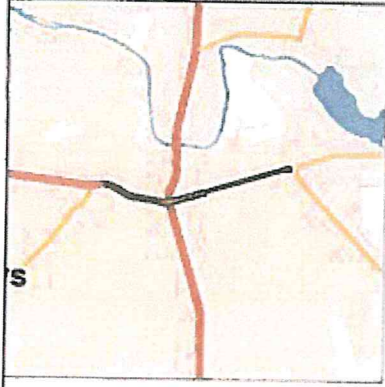


KOPIJA TIKRA  
 K. Pociūtė kumul-

Pastaba:  
 Inžineriniai tinklai kartografuoti ženklinant vietovėje ir perkelti iš topografinių planų bei Panevėžio miesto planšetų tinklo. Planšetų Nr. 76B11, 76B12, 77A9, 77A10, 77A11, 77A12, 77B9, 77B5, 76B16, 77A13, 77A14.  
 PLANAS 2 IŠ 10.

Kultūros paveldo departamento prie Kultūros ministerijos Panevėžio skyriaus vyriausioji specialistė  
 Birutė Beresnevičienė  
 2019 m. 07 mėn. 08 d.

Žemės sklypo išdėstymo schema



# ŽEMĖS SKLYPO PLANAS M 1:500

Sklypo plotas 42596 m<sup>2</sup>

Kadastro vietovės pavadinimas:			
Žemės sklypo kadastro numeris:	kodas	blokas	sklypas
	2 7 0 1	7 0 0 1	

Savivaldybė	Panevėžio
Seniūnija	
Gyvenamoji vietovė	Panevėžys
Gatvė, namo Nr.	Vilniaus g.

Gretimybė	Gretimų žemės sklypo kadastro Nr.	Pastabos
1-1		gretimųjų lentelė nepildoma

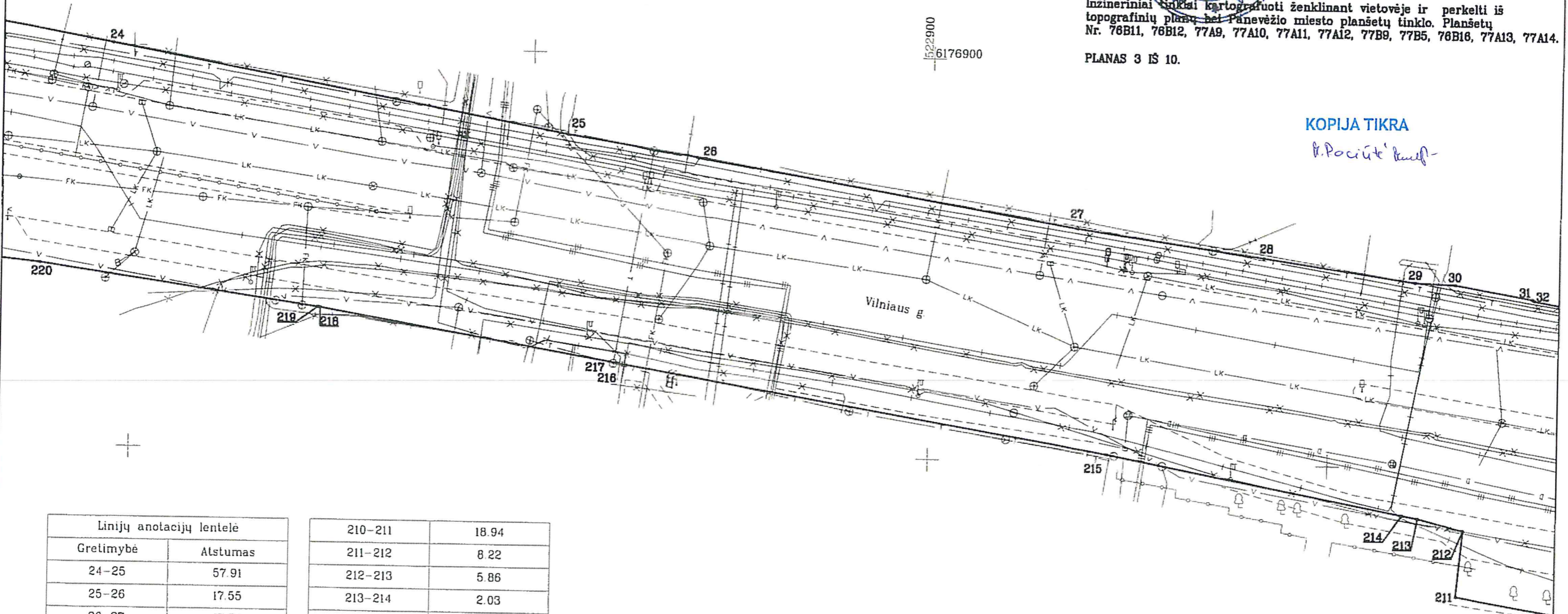
Panevėžio miesto savivaldybės administracijos žemės kadastrinio skyriaus pareiškėjas: *M. Baubienė* (parašas) 2019-07-08 (data)

Pastaba: Inžineriniai tinklai kartografiškai ženklinant vietovėje ir perkelti iš topografinių planų bei Panevėžio miesto planšetų tinklo. Planšetų Nr. 76B11, 76B12, 77A9, 77A10, 77A11, 77A12, 77B9, 77B5, 76B18, 77A13, 77A14.

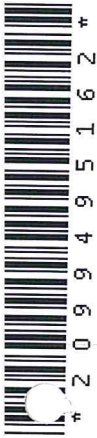
PLANAS 3 IŠ 10.

KOPIJA TIKRA

*M. Pociūtė*



522900  
6176900



Gretimybė	Atstumas
24-25	57.91
25-26	17.55
26-27	47.24
27-28	23.65
28-29	19.16
29-30	5.03
30-31	9.98
31-32	0.29

210-211	18.94
211-212	8.22
212-213	5.86
213-214	2.03
214-215	37.53
215-216	61.35
216-217	1.00
217-218	37.86
218-219	0.30
219-220	35.08
220-221	19.15

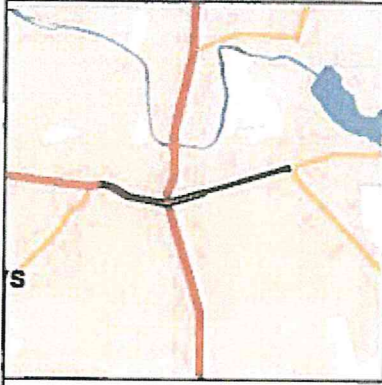
**VŽF** VALSTYBĖS ĮMONĖS VALSTYBĖS ŽEMĖS FONDO PANEVĖŽIO ŽEMĖTVARKOS IR GEODEZIOS SKYRIUS

[monės kodas 120093212, Skyriaus duomenys: Respublikos g. 63, LT-35159, Panevėžys, Tel. (8 45) 581 008, faks. (8 45) 584 238. El. paštas: panevezys@vzf.lt]

Pareigos	Parašas	Vardas, pavardė	Data
Sk. vadovas	<i>[Signature]</i>	Laimundas Vaičiulėnas	2019-07-08
Gr. vadovas	<i>[Signature]</i>	Sigitas Sukys	2019-07-10
Specialistė	<i>[Signature]</i>	Monika Pociūtė	2019-08-17

Matininko kvalifikacijos pažymėjimo Nr.: 2M-M-2658

Žemės sklypo išdėstymo schema



# ŽEMĖS SKLYPO PLANAS M 1:500

Sklypo plotas 42596 m<sup>2</sup>

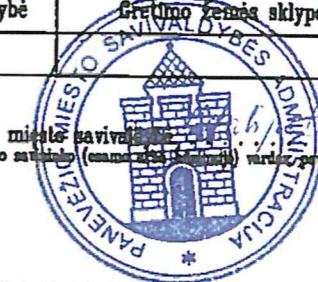
Linijų anotacijų lentelė			
Gretimybė	Atstumas		
30-31	9.98	43-44	0.01
31-32	0.29	44-45	5.87
32-33	4.56	45-46	21.62
33-34	1.76	46-47	40.44
34-35	4.36	47-48	36.85
35-36	1.56	48-49	65.80
36-37	3.94	204-205	125.04
37-38	4.89	205-206	24.75
38-39	6.74	206-207	5.06
39-40	2.31	207-208	24.28
40-41	2.25	208-209	24.29
41-42	2.88	209-210	14.32
42-43	4.05	210-211	18.94
		211-212	8.22

523000  
6176900

Kadastro vietovės pavadinimas:			
Žemės sklypo kadastro numeris:	kodas	blokas	sklypas
	2 7 0 1	7 0 0 1	
Savivaldybė	Panevėžio		
Seniūnija			
Gyvenamoji vietovė	Panevėžys		
Gatvė, namo Nr.	Vilniaus g.		

Gretimybė	Gretimasis žemės sklypo kadastro Nr.	Pastabos
1-1		gretimybių lentelė nepildoma

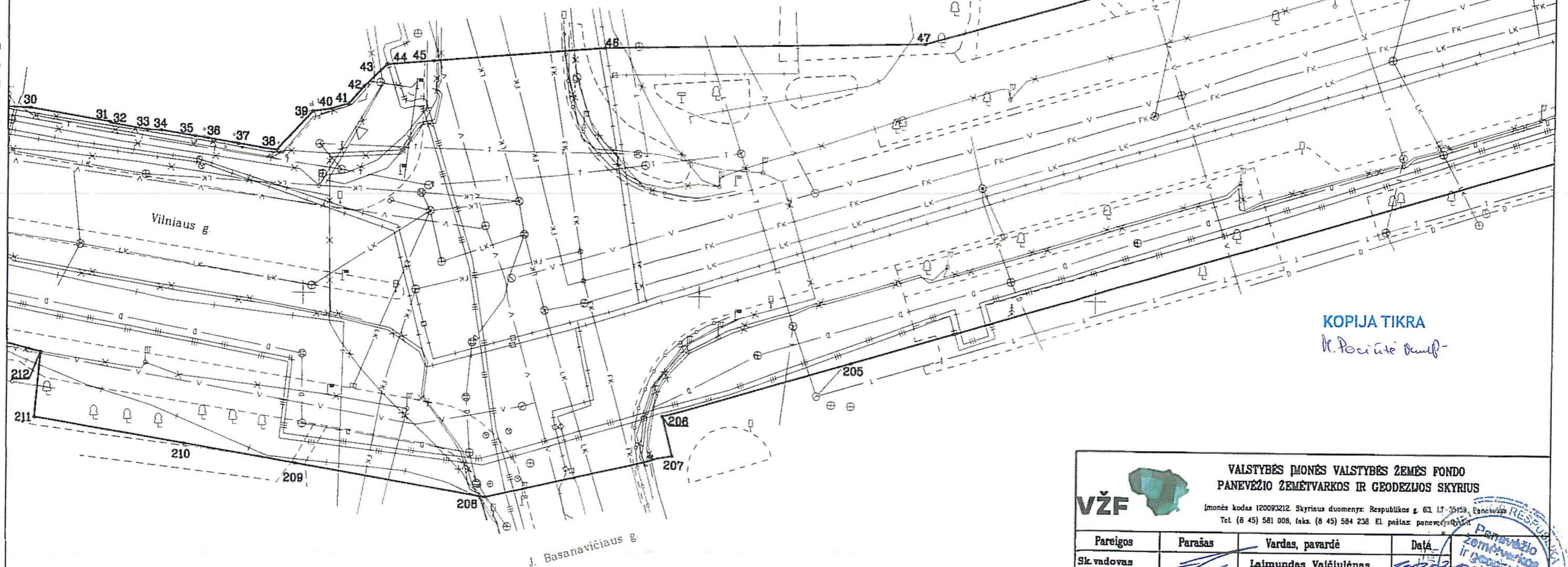
Panevėžio miesto savivaldybės administracija  
(šio sklypo savininko (esamojo žemėturio) vardas, pavardė) *Publika 2019-07-08*  
(paraišius) (data)



Pastaba:  
Inžineriniai tinklai kartografiuoti ženklinant vietovėje ir perkelti iš topografinių planų bei Panevėžio miesto planšetų tinklo. Planšetų Nr. 76B11, 76B12, 77A9, 77A10, 77A11, 77A12, 77B9, 77B5, 76B16, 77A13, 77A14.

PLANAS 4 IŠ 10.

J. Basanavičiaus g.



KOPIJA TIKRA  
*M. Pociūtė*

**VŽF** VALSTYBĖS ĮMONĖS VALSTYBĖS ŽEMĖS FONDO PANEVĖŽIO ŽEMĖTVARKOS IR GEODEZIJOS SKYRIUS

Įmonės kodas 120093212. Skyriaus duomenys: Respublikos g. 63, LT-35109, Panevėžys  
Tel. (8 45) 581 008, faks. (8 45) 584 238. El. paštas: panevezys@vzf.lt

Pareigos	Parašas	Vardas, pavardė	Data
Sk.vadovas	<i>[Signature]</i>	Laimundas Vaičiūnas	2019-07-08
Gr.vadovas	<i>[Signature]</i>	Sigitas Sukys	2019-07-08
Specialistė	<i>[Signature]</i>	Monika Pociūtė	2019-08-17

Matininko kvalifikacijos pažymėjimo Nr.: 2M-M-2658



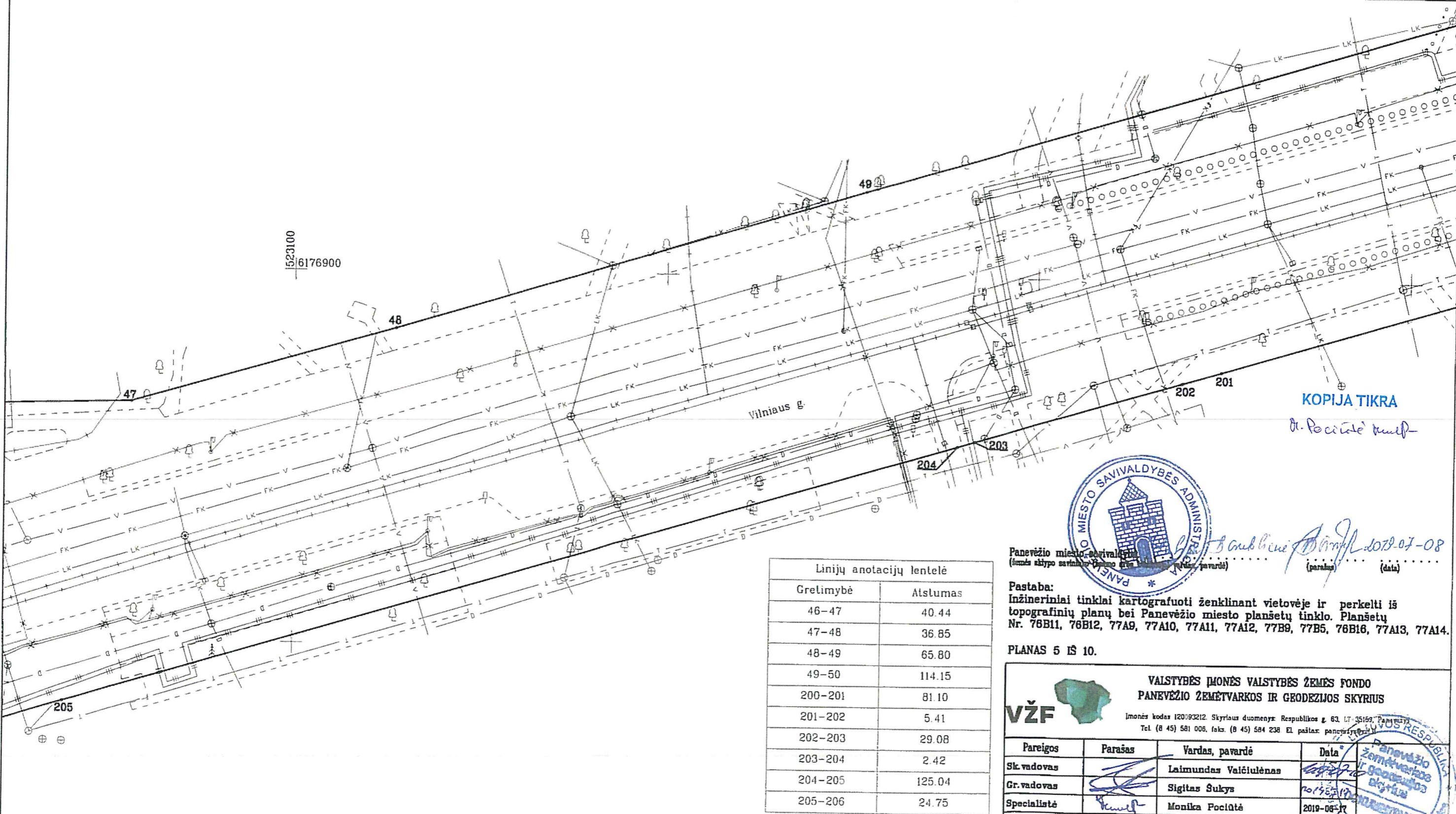
\* 2 0 9 9 4 9 5 1 6 2 \*



# ŽEMĖS SKLYPO PLANAS M 1:500

Sklypo plotas 42596 m<sup>2</sup>

Kadastro vietovės pavadinimas:			
Zemės sklypo kadastro numeris:		kodas	blokas
		2 7 0 1	7 0 0 1
Savivaldybė	Panevėžio		
Senitnija			
Gyvenamoji vietovė	Panevėžys		
Galvė, namo Nr.	Vilniaus g.		
Gretimybė	Gretimo žemės sklypo kadastro Nr.	Pastabos	
1-1		gretimybių lentelė nepildoma	



KOPIJA TIKRA  
M. Pociūtė



Panevėžio miesto savivaldybės (žemės sklypo savininko Panevėžio miesto savivaldybės pavardė) (parašas) (data) 2019-07-08

Linijų anotacijų lentelė

Gretimybė	Atstumas
46-47	40.44
47-48	36.85
48-49	65.80
49-50	114.15
200-201	81.10
201-202	5.41
202-203	29.08
203-204	2.42
204-205	125.04
205-206	24.75

Pastaba:  
Inžineriniai tinklai kartografiuoti ženklinant vietovėje ir perkelti iš topografinių planų bei Panevėžio miesto planšetų tinklo. Planšetų Nr. 76B11, 76B12, 77A9, 77A10, 77A11, 77A12, 77B9, 77B5, 76B16, 77A13, 77A14.

PLANAS 5 IŠ 10.

**VŽF** VALSTYBĖS ĮMONĖS VALSTYBĖS ŽEMĖS FONDO PANEVĖŽIO ŽEMĖTVARKOS IR GRODEŽILOS SKYRIUS  
Įmonės kodas 120093212. Skyriaus duomenys: Respublikos g. 63, LT-35169, Panevėžys. Tel. (8 45) 581 006, faks. (8 45) 584 238. El. paštas: panevezys@vzf.lt

Pareigos	Parašas	Vardas, pavardė	Data
Sk.vadovas	<i>[Signature]</i>	Laimundas Vaičiulėnas	2019-07-08
Gr.vadovas	<i>[Signature]</i>	Sigitas Sukys	2019-07-08
Specialistė	<i>[Signature]</i>	Monika Pociūtė	2019-07-08

Matininko kvalifikacijos pažymėjimo Nr.: 2M-M-2658





# ŽEMĖS SKLYPO PLANAS M 1:500

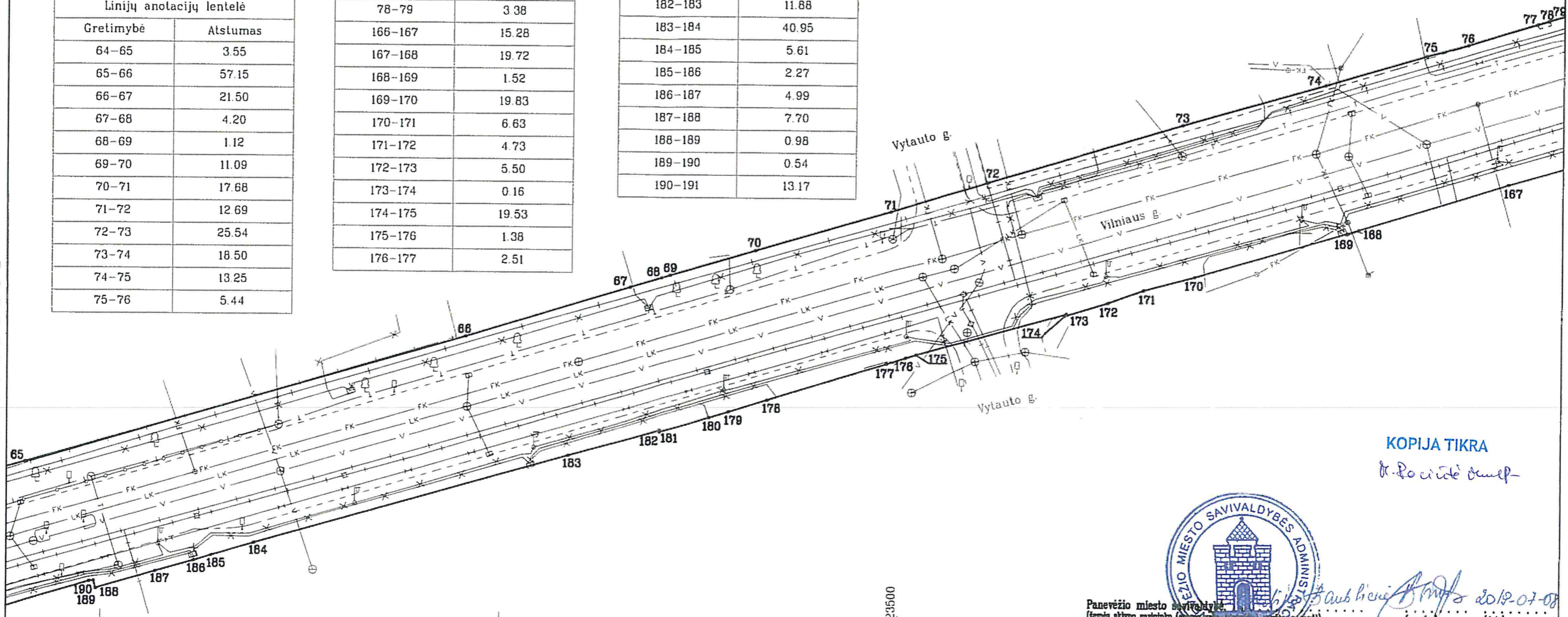
Sklypo plotas 42596 m<sup>2</sup>

Kadastro vietovės pavadinimas:			
Žemės sklypo kadastro numeris:	kodas	blokas	sklypas
	2 7 0 1	7 0 0 1	
Savivaldybė	Panevėžio		
Seniūnija			
Gyvenamoji vietovė	Panevėžys		
Gatvė, namo Nr.	Vilniaus g.		
Gretimybė	Gretimimo žemės sklypo kadastro Nr.	Pastabos	
1-1		gretimybių lentelė nepildoma	

Gretimybė	Atstumas
64-65	3.55
65-66	57.15
66-67	21.50
67-68	4.20
68-69	1.12
69-70	11.09
70-71	17.68
71-72	12.69
72-73	25.54
73-74	18.50
74-75	13.25
75-76	5.44

76-77	9.08
77-78	1.53
78-79	3.38
166-167	15.28
167-168	19.72
168-169	1.52
169-170	19.83
170-171	6.63
171-172	4.73
172-173	5.50
173-174	0.16
174-175	19.53
175-176	1.38
176-177	2.51

177-178	15.59
178-179	5.08
179-180	2.55
180-181	6.46
181-182	0.22
182-183	11.88
183-184	40.95
184-185	5.61
185-186	2.27
186-187	4.99
187-188	7.70
188-189	0.98
189-190	0.54
190-191	13.17



KOPIJA TIKRA  
Dr. Pociūtė Šnepl



Panevėžio miesto savivaldybė  
(žemės sklypo savininko (savininkų) pareiškimo pagrindu)  
2019-07-08  
(parašas) (data)

Pastaba:  
Inžineriniai tinklai kartografiuoti ženklinant vietovėje ir perkelti iš topografinių planų bei Panevėžio miesto planšetų tinklo. Planšetų Nr. 76B11, 76B12, 77A9, 77A10, 77A11, 77A12, 77B9, 77B5, 76B16, 77A13, 77A14.

PLANAS 7 IŠ 10.

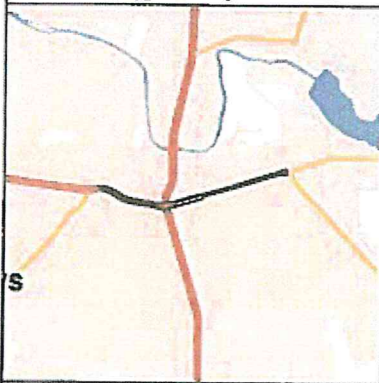
**VŽF** VALSTYBĖS ĮMONĖS VALSTYBĖS ŽEMĖS FONDO  
PANEVĖŽIO ŽEMĖTVARKOS IR GEODEZIJOS SKYRIUS

Įmonės kodas 120093212. Skyriaus duomenys: Respublikos g. 63, lt. sklypas 2019-07-08  
Tel. (8 45) 581 098, faks. (8 45) 584 238. El. paštas: panevezis@vzf.lt

Pareigos	Parašas	Vardas, pavardė	Data
Sk.vadovas		Laimundas Vaičiulėnas	2019-07-08
Gr.vadovas		Sigitas Sukys	2019-07-08
Specialistė		Monika Pociūtė	2019-08-17

Matininko kvalifikacijos pažymėjimo Nr.: 2M-M-2658

Žemės sklypo išdėstymo schema



# ŽEMĖS SKLYPO PLANAS M 1:500

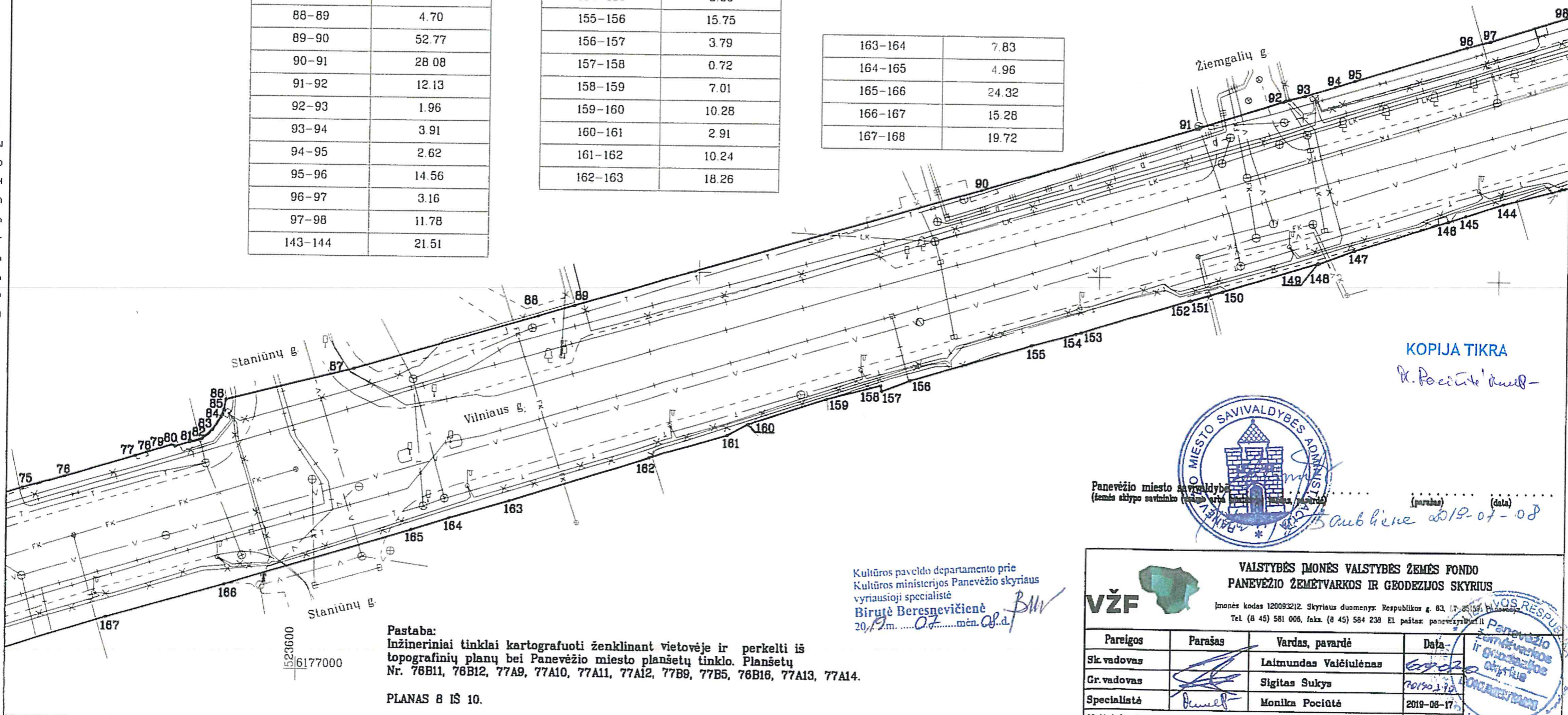
Sklypo plotas 42596 m<sup>2</sup>

Linijų anotacijų lentelė	
Gretimybė	Atstumas
74-75	13.25
75-76	5.44
76-77	9.08
77-78	1.53
78-79	3.38
79-80	0.37
80-81	1.87
81-82	1.64
82-83	1.70
83-84	1.89
84-85	0.97
85-86	1.31
86-87	16.41
87-88	24.05
88-89	4.70
89-90	52.77
90-91	28.08
91-92	12.13
92-93	1.96
93-94	3.91
94-95	2.62
95-96	14.56
96-97	3.16
97-98	11.78
143-144	21.51

144-145	5.02
145-146	2.29
146-147	12.31
147-148	4.62
148-149	0.19
149-150	12.32
150-151	4.09
151-152	0.24
152-153	14.24
153-154	0.74
154-155	5.66
155-156	15.75
156-157	3.79
157-158	0.72
158-159	7.01
159-160	10.28
160-161	2.91
161-162	10.24
162-163	18.26

163-164	7.83
164-165	4.96
165-166	24.32
166-167	15.28
167-168	19.72

Kadastro vietovės pavadinimas:			
Žemės sklypo kadastro numeris:	kodas	blokas	sklypas
	2 7 0 1	7 0 0 1	
Savivaldybė	Panevėžis		
Seniūnija			
Gyvenamoji vietovė	Panevėžys		
Gatvė, namo Nr.	Vilniaus g.		
Gretimybė	Gretimo žemės sklypo kadastro Nr.	Pastabos	
1-1		gretimųjų lentelė nepildoma	



KOPIJA TIKRA

*K. Pociūtė*



Panevėžio miesto savivaldybė (žemės sklypo savininko (pašalinimo) (išnuomavimas) (pajamos) (data) (parabai) (data) 2019-07-08

Kultūros paveldo departamento prie Kultūros ministerijos Panevėžio skyriaus vyriausioji specialistė  
**Birutė Beresnevičienė**  
 2019 m. 07 mėn. 08 d. *B.M.*

Pastaba:  
 Inžineriniai tinklai kartografiuoti ženklinant vietovėje ir perkelti iš topografinių planų bei Panevėžio miesto planšetų tinklo. Planšetų Nr. 76B11, 76B12, 77A9, 77A10, 77A11, 77A12, 77B9, 77B5, 76B16, 77A13, 77A14.

PLANAS 8 IŠ 10.

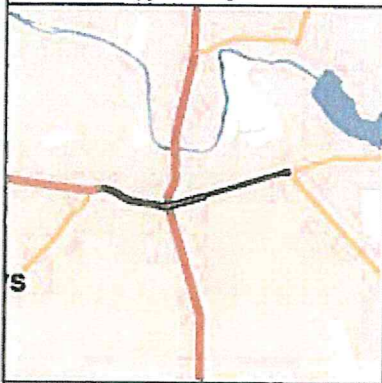
**VŽF** VALSTYBĖS ĮMONĖS VALSTYBĖS ŽEMĖS FONDO PANEVĖŽIO ŽEMĖTVARKOS IR GEODEZIJOS SKYRIUS

Įmonės kodas 120093212. Skyriaus duomenys: Respublikos g. 83, LT-28154, Panevėžys. Tel. (8 45) 581 008, faks. (8 45) 584 238. El. paštas: panev@vzf.lt

Pareigos	Parašas	Vardas, pavardė	Data
Sk.vadovas	<i>[Signature]</i>	Laimundas Vajčiulėnas	2019-07-08
Gr.vadovas	<i>[Signature]</i>	Sigitas Sukys	2019-07-08
Specialistė	<i>[Signature]</i>	Monika Pociūtė	2019-08-17

Matininko kvalifikacijos pažymėjimo Nr.: 2M-M-2658

Žemės sklypo išdėstymo schema



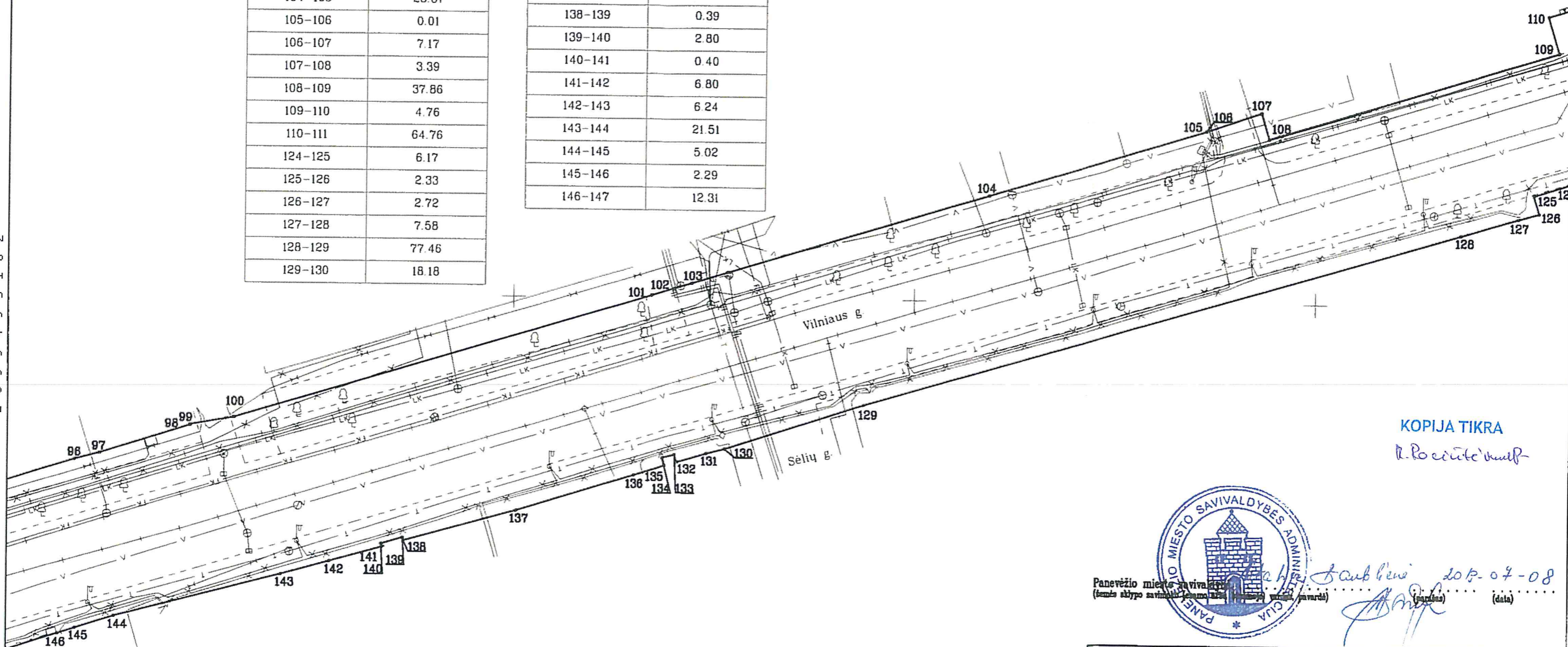
Linijų anotacijų lentelė	
Gretimybė	Atstumas
95-96	14.56
96-97	3.16
97-98	11.78
98-99	0.07
99-100	5.55
100-101	54.27
101-102	3.00
102-103	2.26
103-104	38.63
104-105	28.37
105-106	0.01
106-107	7.17
107-108	3.39
108-109	37.86
109-110	4.76
110-111	64.76
124-125	6.17
125-126	2.33
126-127	2.72
127-128	7.58
128-129	77.46
129-130	18.18

ŽEMĖS SKLYPO PLANAS M 1:500

Sklypo plotas 42596 m<sup>2</sup>

130-131	2.37
131-132	3.87
132-133	0.94
133-134	1.59
134-135	0.98
135-136	4.13
136-137	15.25
137-138	14.51
138-139	0.39
139-140	2.80
140-141	0.40
141-142	6.80
142-143	6.24
143-144	21.51
144-145	5.02
145-146	2.29
146-147	12.31

Kadastro vietovės pavadinimas:			
Žemės sklypo kadastro numeris:	kodas	blokas	sklypas
	2 7 0 1	7 0 0 1	
Savivaldybė	Panevėžio		
Seniūnija			
Gyvenamoji vietovė	Panevėžys		
Gatvė, namo Nr.	Vilniaus g.		
Gretimybė	Gretimimo žemės sklypo kadastro Nr.	Pastabos	
1-1		gretimybių lentelė nepildoma	



523800  
6177050

Pastaba:  
Inžineriniai tinklai kartografiuoti ženklinant vietovėje ir perkelti iš topografinių planų bei Panevėžio miesto planšetų tinklo. Planšetų Nr. 76B11, 76B12, 77A9, 77A10, 77A11, 77A12, 77B9, 77B5, 76B16, 77A13, 77A14.

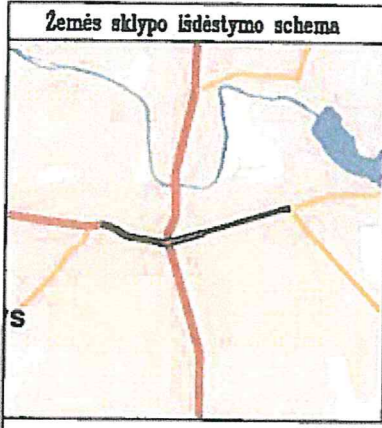
PLANAS 9 IŠ 10.

KOPIJA TIKRA

*R. Počiūtė*

Panevėžio miesto savivaldybės administracijos (žemės sklypo savininko pavardė) (pavardė) (data) 2019-07-08

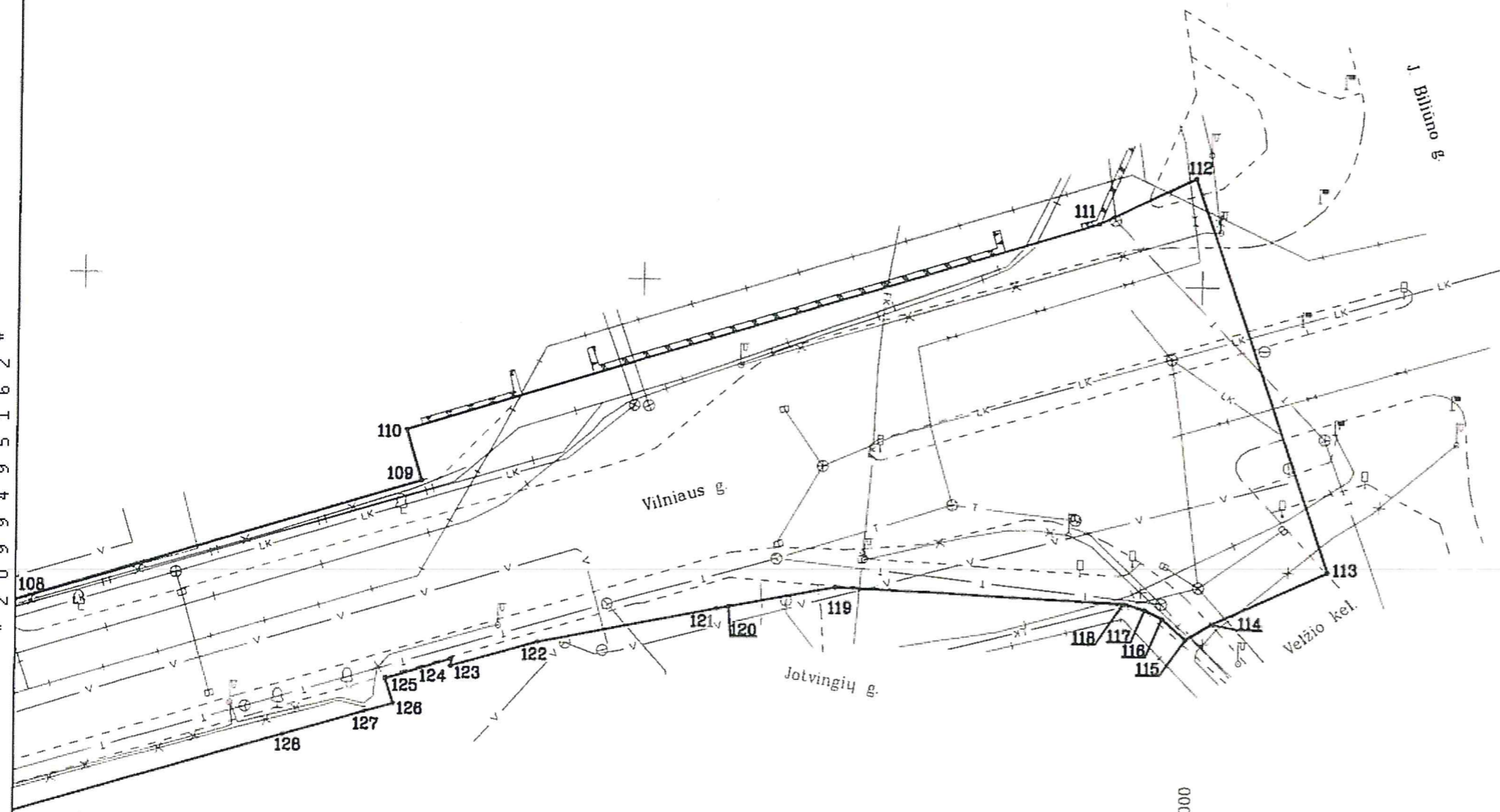
VALSTYBĖS ĮMONĖS VALSTYBĖS ŽEMĖS FONDO PANEVĖŽIO ŽEMĖTVARKOS IR GEODEZIJOS SKYRIUS			
VŽF			
[monės kodas 120093212. Skyriaus duomenys: Respublikos g. 63, LT-35149, Panevėžys. Tel. (8 45) 581 008, faks. (8 45) 584 236. El. paštas: panevezys@vzf.lt]			
Pareigos	Parašas	Vardas, pavardė	Data
Sk.vadovas	<i>[Signature]</i>	Laimundas Vaičiulėnas	2019-07-08
Gr.vadovas	<i>[Signature]</i>	Sigitas Sukys	2019-07-08
Specialistė	<i>[Signature]</i>	Monika Fociūtė	2019-08-17
Matininko kvalifikacijos pažymėjimo Nr.: 2M-M-2658			



# ŽEMĖS SKLYPO PLANAS M 1:500

Sklypo plotas 42596 m<sup>2</sup>

Kadastro vietovės pavadinimas:				
Žemės sklypo kadastro numeris:		kodas	blokas	sklypas
		2 7 0 1	7 0 0 1	
Savivaldybė	Panevėžio			
Seniūnija				
Gyvenamoji vietovė	Panevėžys			
Gatvė, namo Nr.	Vilniaus g.			
Gretimybė	Gretimo žemės sklypo kadastro Nr.	Pastabos		
1-1		gretimybių lentelė nepildoma		



Gretimybė	Atstumas
108-109	37.86
109-110	4.76
110-111	64.76
111-112	9.61
112-113	37.21
113-114	11.42
114-115	2.69
115-116	2.82
116-117	1.76
117-118	1.98
118-119	25.89
119-120	9.78
120-121	1.09
121-122	16.29
122-123	8.13
123-124	0.64
124-125	6.17
125-126	2.33
126-127	2.72
127-128	7.58
128-129	77.46



1524000  
16177100

Pastaba:  
Inžineriniai tinklai kartografiuoti ženklinant vietovėje ir perkelti iš topografinių planų bei Panevėžio miesto planšetų tinklo. Planšetu Nr. 76B11, 76B12, 77A9, 77A10, 77A11, 77A12, 77B9, 77B5, 76B16, 77A13, 77A14.

PLANAS 10 IŠ 10.

KOPIJA TIKRA  
A. Pociūtė kurd

Panevėžio miesto savivaldybės administracija  
 (šalinis sklypo kadastrinis planas) (planas) (data)

**VŽF** VALSTYBĖS MONĖS VALSTYBĖS ŽEMĖS FONDO  
 PANEVĖŽIO ŽEMĖTVARKOS IR GEODEZIOS SKYRIUS  
 Įmonės kodas 120093212 Skyriaus duomenys: Respublikos g. 63, LT-35159, Panevėžys  
 Tel. (8 45) 581 006, faks. (8 45) 584 238. El. paštas: panevazys@vzf.lt

Pareigos	Parašas	Vardas, pavardė	Data
Sl. vadovas		Laimundas Vaičiulėnas	2019-07-08
Gr. vadovas		Sigitas Sukys	2019-07-08
Specialistė		Monika Pociūtė	2019-08-17

Matininko kvalifikacijos pažymėjimo Nr.: 2M-M-2658

## ŽEMĖS SKLYPO PLANAS M 1:500

Žemės sklypo plotas 42596 m<sup>2</sup>

Žemės sklypo kadastro numeris:	kodas	blokas	sklypas
	2 7 0 1	7 0 0 1	

### KOORDINAČIŲ ŽINIARAŠTIS

Koordinatinių sistema: LKS-94							
Taško Nr.	Kodas	X	Y	Taško Nr.	Kodas	X	Y
163	R	6177021.22	523626.48	198	R	6176918.52	523329.32
164	R	6177018.99	523618.97	199	R	6176910.99	523302.86
165	R	6177017.49	523614.24	200	R	6176910.84	523302.31
166	R	6177010.44	523590.96	201	R	6176887.81	523224.55
167	R	6177006.23	523576.27	202	R	6176886.28	523219.36
168	R	6177000.39	523557.43	203	R	6176878.02	523191.48
169	R	6176999.95	523555.98	204	R	6176877.33	523189.16
170	R	6176994.29	523536.98	205	R	6176841.84	523069.26
171	R	6176992.55	523530.58	206	R	6176834.81	523045.53
172	R	6176990.91	523526.14	207	R	6176829.91	523046.80
173	R	6176989.32	523520.87	208	R	6176824.53	523023.12
174	R	6176989.48	523520.83	209	R	6176828.55	522999.16
175	R	6176984.17	523502.04	210	R	6176830.92	522985.04
176	R	6176983.75	523500.73	211	R	6176834.05	522966.36
177	R	6176982.98	523498.34	212	R	6176842.24	522967.11
178	R	6176978.32	523483.46	213	R	6176843.70	522961.43
179	R	6176976.81	523478.61	214	R	6176844.07	522959.43
180	R	6176976.05	523476.18	215	R	6176850.99	522922.54
181	R	6176974.15	523470.01	216	R	6176861.13	522862.03
182	R	6176974.37	523469.98	217	R	6176861.30	522861.04
183	R	6176971.19	523458.53	218	R	6176867.66	522823.72
184	R	6176959.96	523419.15	219	R	6176867.70	522823.42
185	R	6176958.36	523413.77	220	R	6176872.73	522788.70
186	R	6176957.71	523411.60	221	R	6176874.87	522769.67
187	R	6176956.33	523406.80	222	R	6176880.52	522737.52
188	R	6176954.15	523399.42	223	R	6176884.68	522721.02
189	R	6176955.09	523399.16	224	R	6176888.16	522709.60
190	R	6176955.05	523398.62	225	R	6176894.17	522692.33
191	R	6176951.25	523386.01	226	R	6176899.67	522678.70
192	R	6176949.14	523378.71	227	R	6176906.04	522666.66
193	R	6176948.78	523376.38	228	R	6176913.16	522654.74
194	R	6176944.42	523361.92	229	R	6176923.33	522638.90
195	R	6176941.92	523353.64	230	R	6176927.84	522632.23
196	R	6176934.94	523330.98	231	R	6176930.31	522628.42
197	R	6176931.62	523325.54	232	R	6176935.18	522621.13
Žemės sklypo centro koordinatės				Darbo LitPOS laikas			
Koordinatinių sistema		Koordinatės X/Y		Data	2019-05-22	2019-05-31	
Valstybinė LKS-1994		X=6176861 Y=523048		Prisijungta	08:00	11:00	
				Atsijungta	17:00	15:00	
Žiniaraštį sudarė:				2M-M-2658 2019-06-17			
v. pavardė				MONIKA POCIŪTĖ kval. paž. nr. parašas data			

Duomenys apie žemės sklypui nustatytas specialiąsias žemės naudojimo sąlygas			
Eilės Nr.	Specialiosios žemės naudojimo sąlygos kodas	Specialiosios žemės naudojimo sąlygos pavadinimas	Teritorijos, kurioje turi būti taikoma specialioji žemės naudojimo sąlyga, plotas, m <sup>2</sup>
1	1	I. Ryšių linijų apsaugos zonos	7680
2	6	VI. Elektros linijų apsaugos zonos	11193
3	9	IX. Dujotiekių apsaugos zonos	8263
4	19	XIX. Nekilnojamųjų kultūros vertybių teritorija ir apsaugos zonos	13668
5	20	XX. Požeminio vandens vandenviečių apsaugos zonos	42596
6	48	XLVIII. Šilumos ir karšto vandens tiekimo tinklų apsaugos zonos	6879
7	49	XLIX. Vandentiekio, lietaus ir fekalinės kanalizacijos tinklų ir įrenginių apsaugos zonos	25470
8	65	V. Aerodromo apsaugos zonos	32837

Duomenys apie žemės sklypo servitutus			
Eilės Nr.	Servituto kodas	Nekilnojamojo turto registre įrašyto ar teritorijų planavimo dokumente nustatyto servituto pavadinimas ir rūšis	Servituto plotas, m <sup>2</sup>
1	222	Servitutas - teisė tiesti, aptarnauti, naudoti požemines, antžemines komunikacijas (tarnaujantis)	42596

