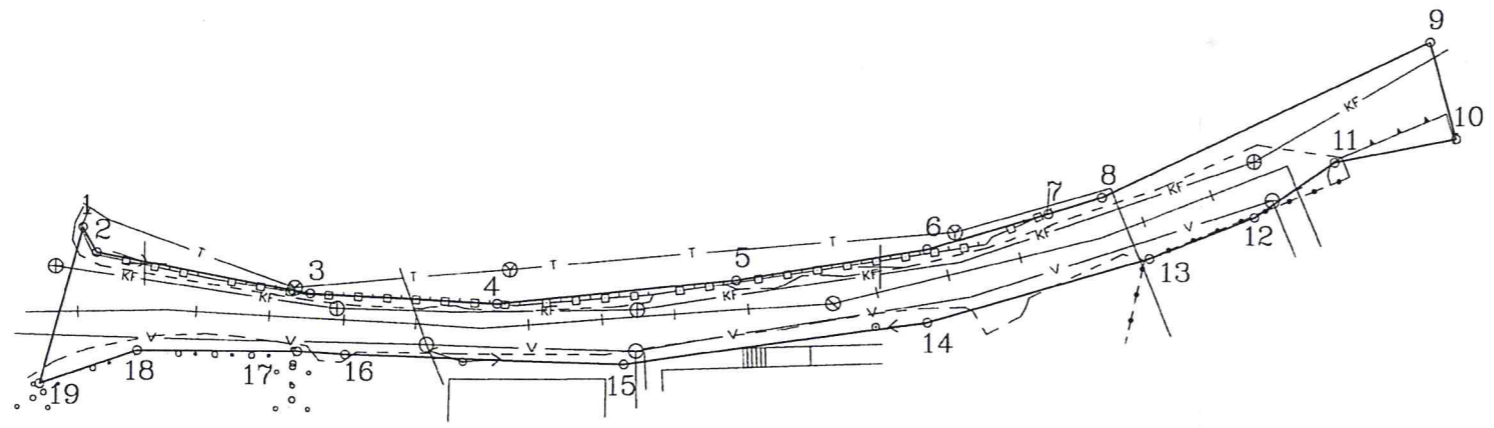




ŽEMĖS SKLYPO PLANAS M 1:500

Sklypo plotas 485 m²



Linijų anotacijų lentelė	
Gretimybė	Atstumas
1-2	1.94
2-3	14.74
3-4	12.79
4-5	16.33
5-6	13.07
6-7	8.53
7-8	3.80
8-9	24.81
9-10	6.85
10-11	8.39
11-12	6.64
12-13	7.79
13-14	15.63
14-15	20.77
15-16	19.06
16-17	3.22
17-18	10.88
18-19	7.00
19-1	11.07



523350
6177600

523400
6177600

Požeminiai inžineriniai ženklai perkelti
nuo topografinių planų

Kultūros paveldo departamento prie
Kultūros ministerijos Panevėžio skyriaus
vyriausioji specialistė
Birutė Beresnevičienė
2019 m. 06 mėn. 26 d.

Kadastro:	vietovė	Panevėžio	blokas	sklypas
Žemės sklypo kadastro Nr:		2 7 0 1 7 0 0 1		

Galvė, namo Nr.	Maudyklos g. (ŠR-174)
Kaimas (miestelis)	
Seniūnija	
Miestas (rajonas)	Panevėžio
Apskritis	Panevėžio

Su nustatytomis vietovėje žemės sklypo ribomis ir nustatytu plotu sutinku:

Žemės savininkas (mandotojas):
Panevėžio miesto savivaldybė
(vardas, pavardė) *Birutė Beresnevičienė* (parašas) 2019-06-26 (data)

Nacionalinės žemės tarnybos prie žemės ūkio ministerijos
Panevėžio skyrius
Patikrino:
SUDERINTA:
(Pareigų pavadinimas) (Parašas) (Vardas ir pavardė) (Data)
A.V. (jeigu reikalavimas turėti antspaudą nustatytas įstatymuose)



Neringos 7a, LT-35187 Panevėžys Kodas 300714681, PVM LT100003123318, Tel. 861653152

Pareigos	Parašas	Vardas, pavardė	Data
Direktorius	<i>[Signature]</i>	Darius Rankele	2018-10-20
Matininkas	<i>[Signature]</i>	Evaldas Girnius	2018-10-20



