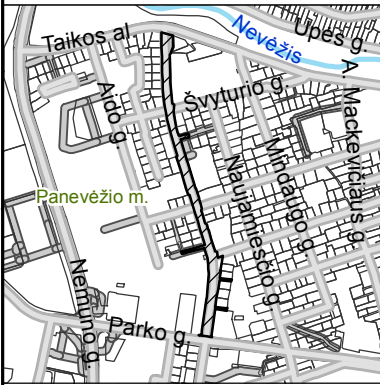


Žemės sklypo išdėstymo schema



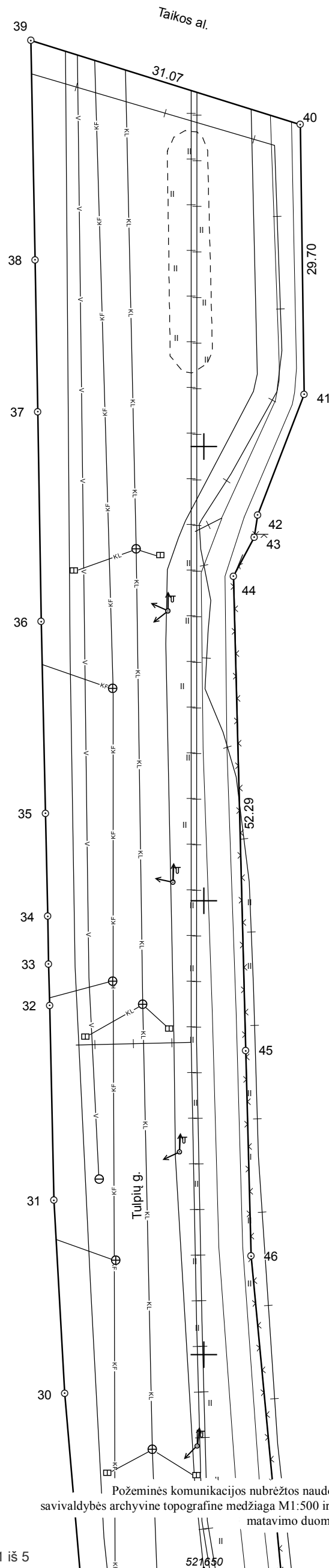
ŽEMĖS SKLYPO PLANAS M 1:500

Sklypo plotas 20608 m²

Kadastro:	vietovė	Panevėžio m.	blokas	sklypas
Žemės sklypo kadastro Nr.		2 7 0 1	7 0 0 1	

Savivaldybė	Panevėžio m.
Seniūnija	
Gyvenamoji vietovė	Panevėžio m.
Gatvė, namo Nr.	Tulpių g.

Gretimybė	Gretimo žemės sklypo kadastro Nr.	Pastabos
-----------	-----------------------------------	----------



6178300

6178250

Linijų ilgiai			
1-2	7.16	58-59	12.71
2-3	4.66	59-60	2.90
5-6	22.53	61-62	1.53
6-7	6.09	62-63	10.55
7-8	10.38	63-64	16.20
8-9	5.10	64-65	3.08
9-10	20.39	65-66	11.38
11-12	11.71	66-67	13.59
12-13	11.14	67-68	1.96
14-15	3.60	68-69	3.43
15-16	20.50	69-70	15.49
16-17	5.62	70-71	19.33
17-18	5.12	71-72	6.32
20-21	3.37	72-73	13.83
21-22	22.99	73-74	3.07
23-24	21.31	76-77	4.82
24-25	12.03	77-78	16.14
25-26	12.22	78-79	13.65
27-28	0.74	79-80	20.00
28-29	24.68	80-81	19.41
29-30	21.23	81-82	0.43
30-31	21.30	82-83	19.47
31-32	21.47	84-85	5.10
32-33	4.54	86-87	23.03
33-34	5.25	87-88	24.37
34-35	11.34	88-89	24.30
35-36	21.14	90-91	1.69
36-37	23.13	91-92	7.39
37-38	16.69	94-95	3.30
38-39	24.20	95-96	22.77
41-42	14.26	96-97	12.56
42-43	2.49	97-98	7.08
43-44	4.84	98-99	3.99
45-46	22.59	99-100	5.41
47-48	4.87	101-102	8.47
48-49	18.10	102-103	21.62
50-51	6.84	104-105	13.43
51-52	6.25	105-106	8.57
52-53	8.35	106-107	17.62
53-54	3.94	107-108	10.32
54-55	24.69	108-109	16.90
55-56	9.12	109-110	1.76
56-57	23.97		

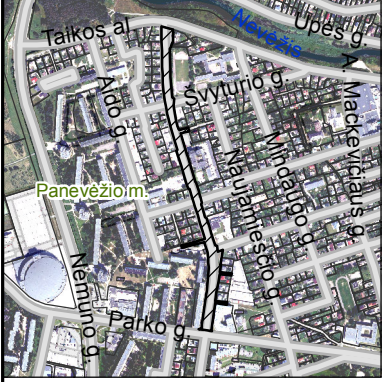
Su pagal atliktą žemės sklypo ribų pažėklinimą-parodymą parengtame žemės sklypo plane, išbraizytais ribomis ir apskaičiuotu žemės sklypo plotu sutinku:
 Žemės sklypo savininkas(naudotojas):
 I. Panevėžio miesto savivaldybė
 (vardas, pavardė) *
 Savivaldybės administracijos direktorius
 Tomas Jukša
 (parašas)
 2020-01-21
 (data)

MB Žemės matavimų biuras
 j.k. 304070764, Laisvės pr. 77C-55, Vilnius, Tel.: +370 652 58501

Pareigos	Parašas	Vardas ir pavardė
Matininkas		RIČARDAS MINEVIČIUS

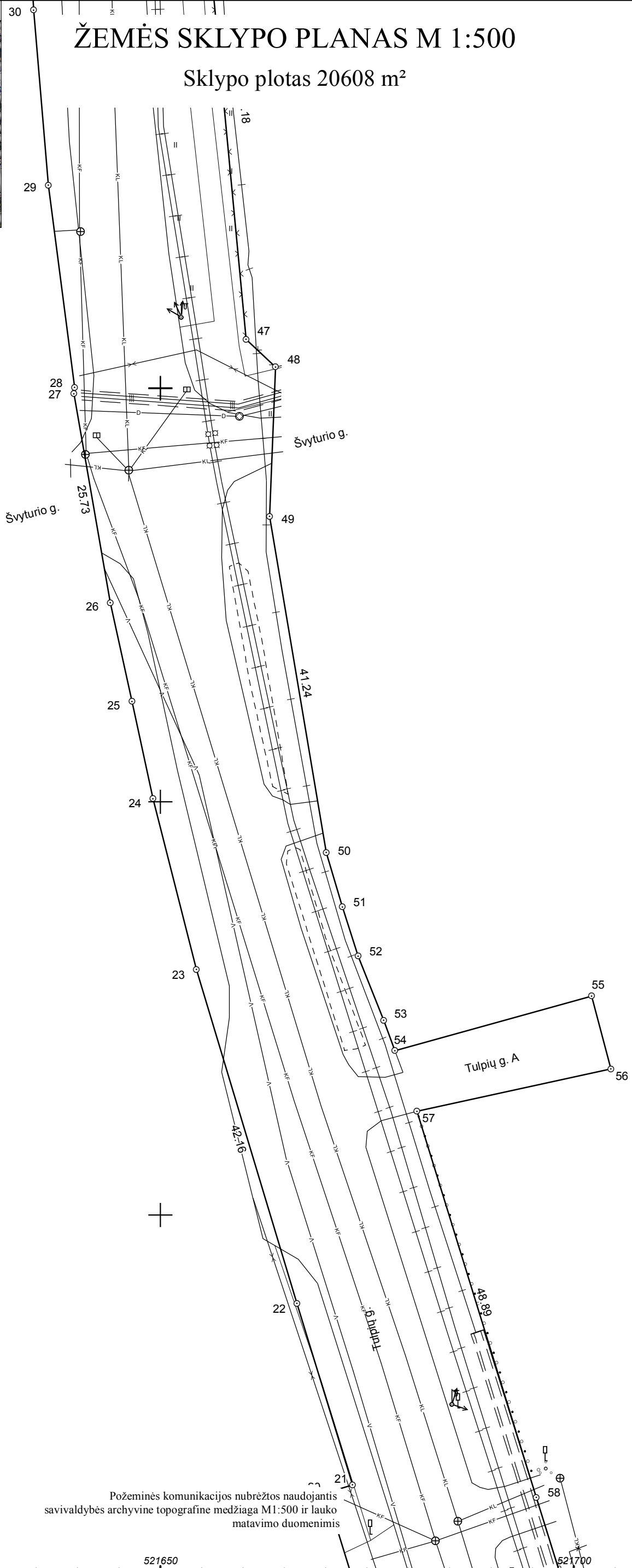
Matininko kvalifikacijos pažymėjimo Nr.: 2M-M-137





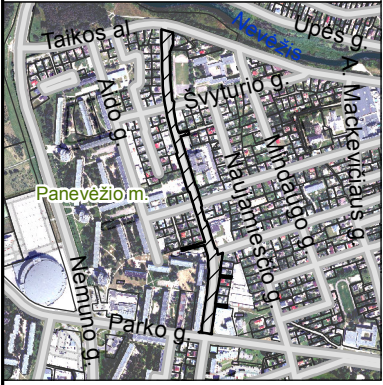
ŽEMĖS SKLYPO PLANAS M 1:500

Sklypo plotas 20608 m²



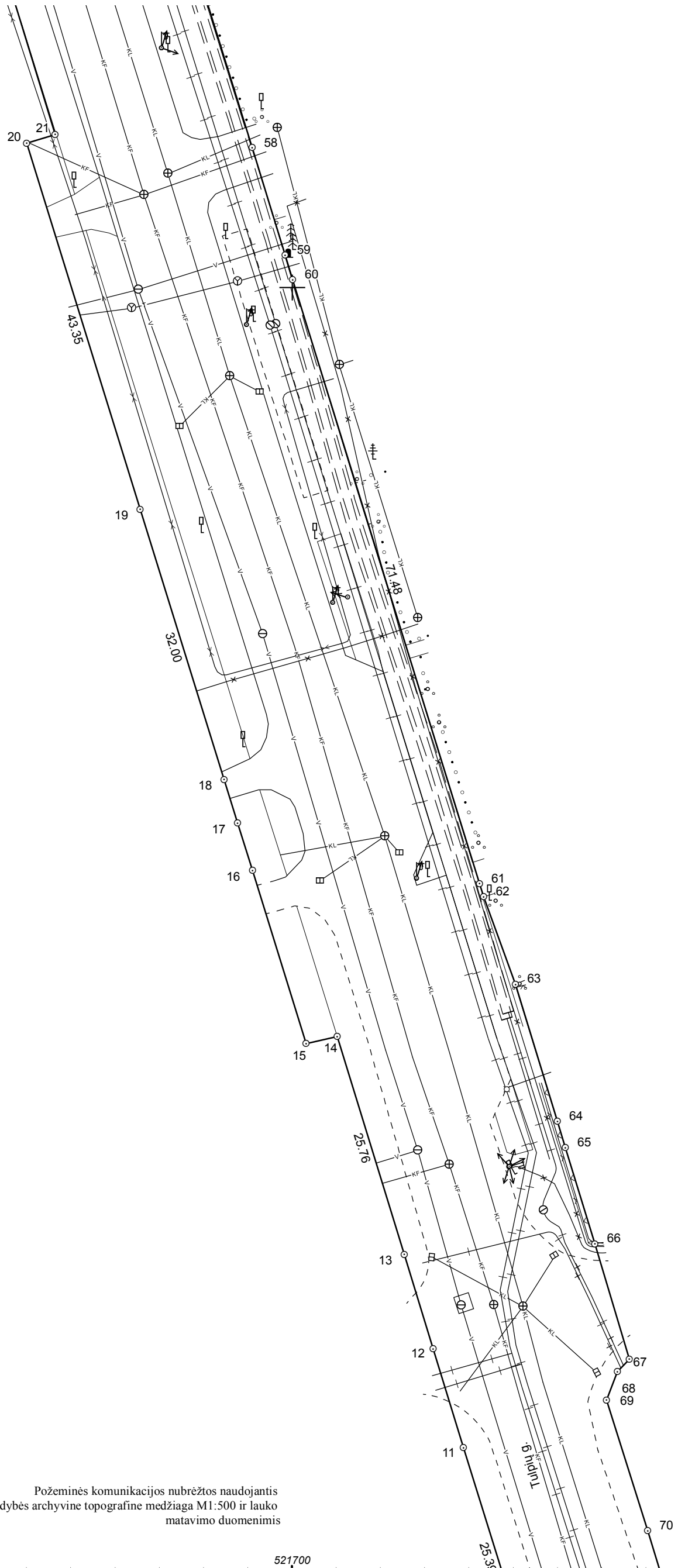
Požeminės komunikacijos nubrėžtos naudojantis savivaldybės archyvine topografinė medžiaga M1:500 ir lauko matavimo duomenimis

61778150
6178100
6178050
521650

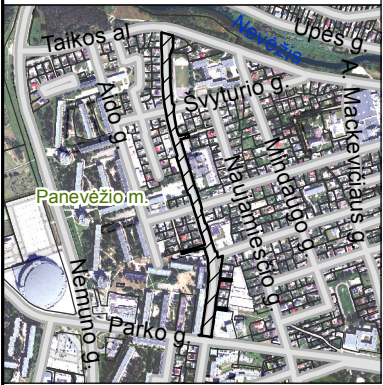


ŽEMĖS SKLYPO PLANAS M 1:500

Sklypo plotas 20608 m²

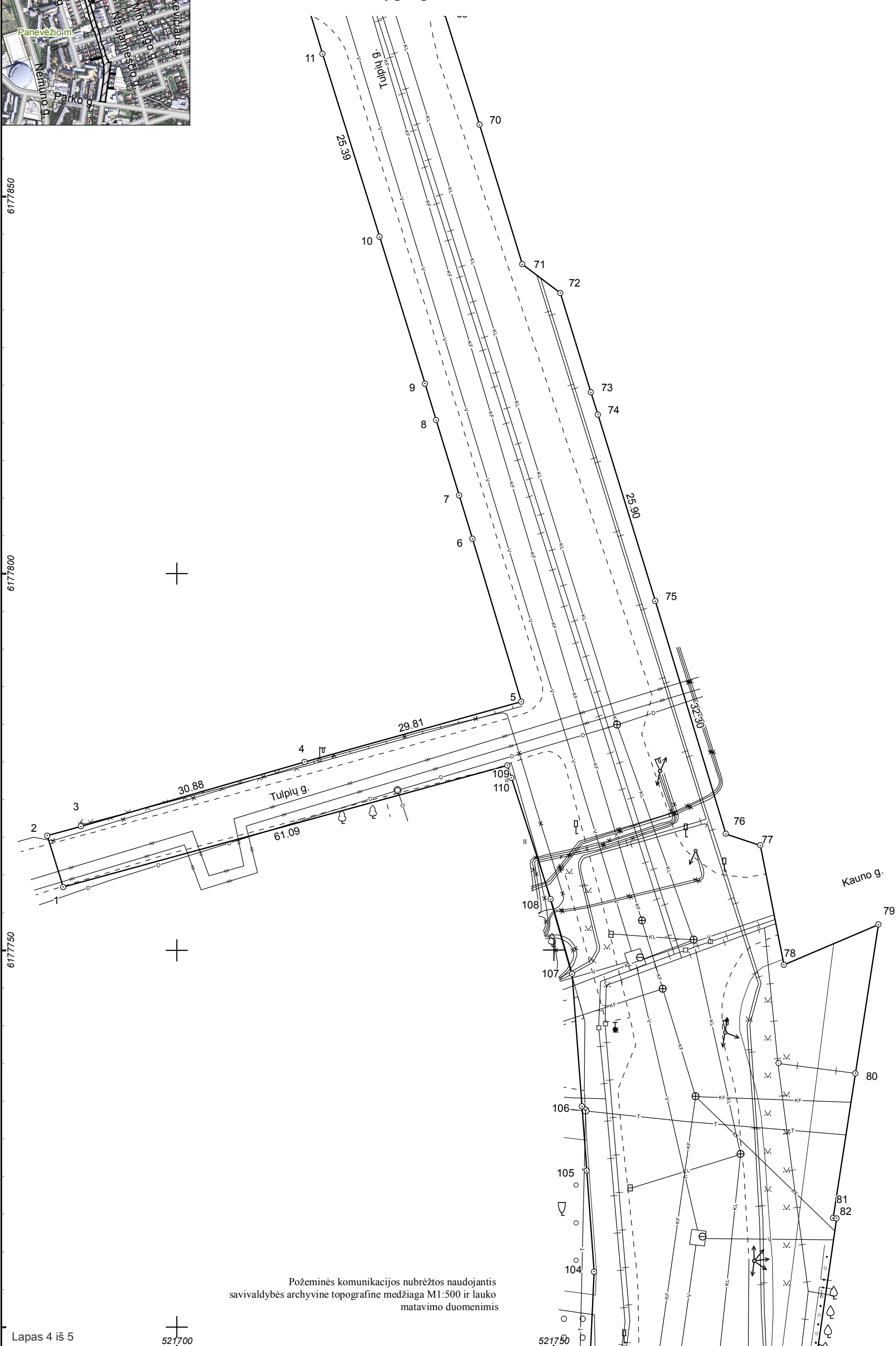


Požeminės komunikacijos nubrėžtos naudojantis savivaldybės archyvine topografinė medžiaga M1:500 ir lauko matavimo duomenimis

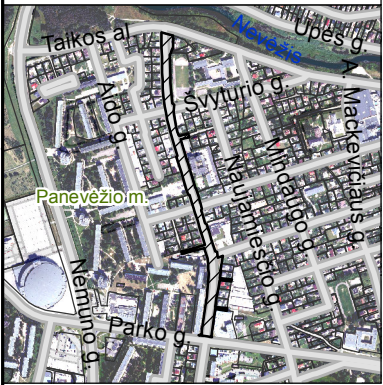


ŽEMĖS SKLYPO PLANAS M 1:500

Sklypo plotas 20608 m²



Požeminės komunikacijos nubrėžtos naudojantis savivaldybės archyvine topografinė medžiaga M1:500 ir lauko matavimo duomenimis



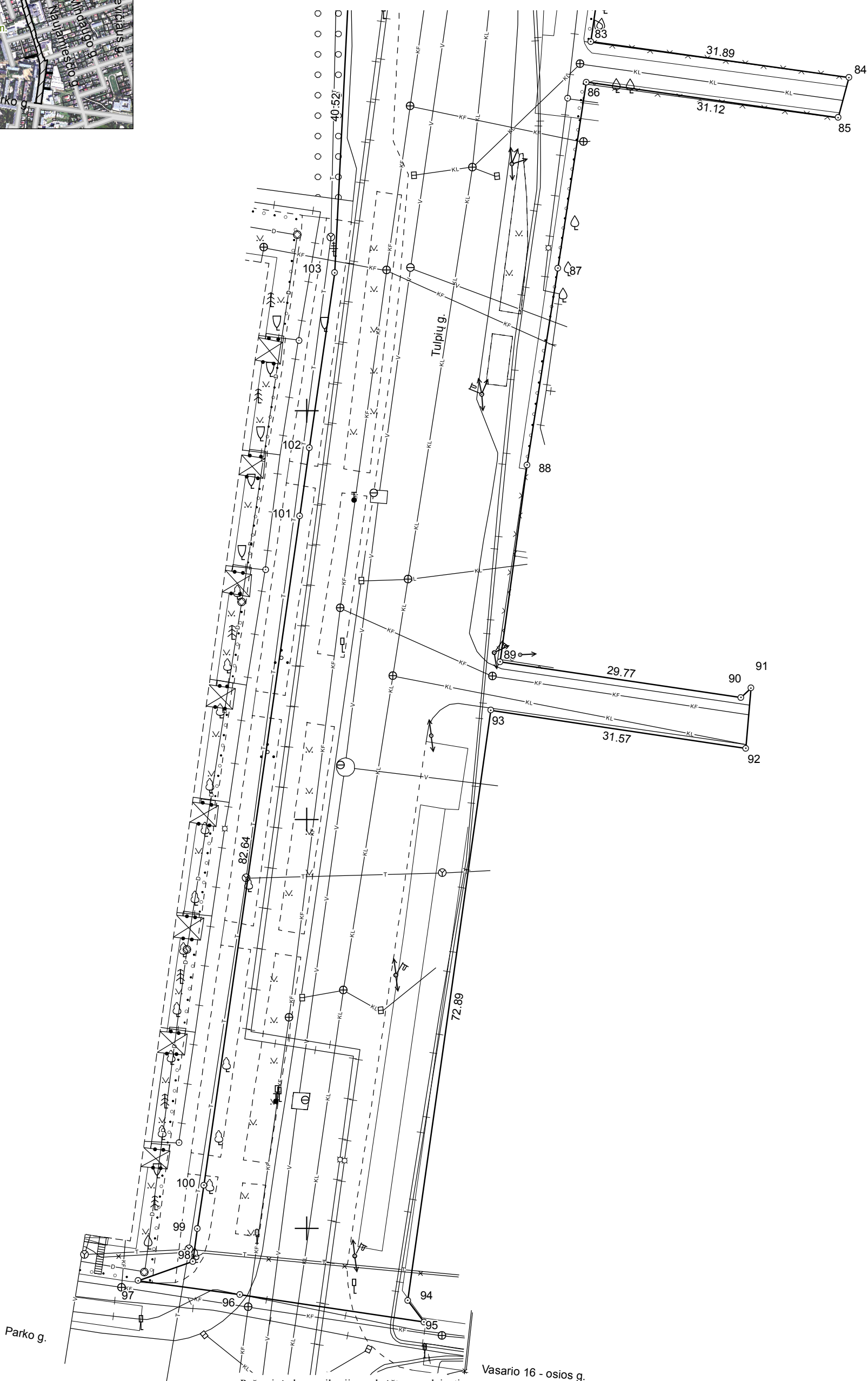
ŽEMĖS SKLYPO PLANAS M 1:500

Sklypo plotas 20608 m²

6177650

6177600

6177550



Požeminės komunikacijos nubrėžtos naudojantis savivaldybės archyvine topografinė medžiaga M1:500 ir lauko matavimo duomenimis

Vasario 16 - osios g.