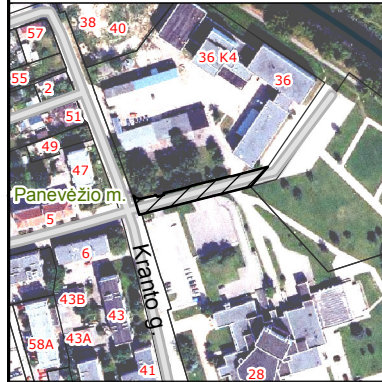


Žemės sklypo išdėstymo schema



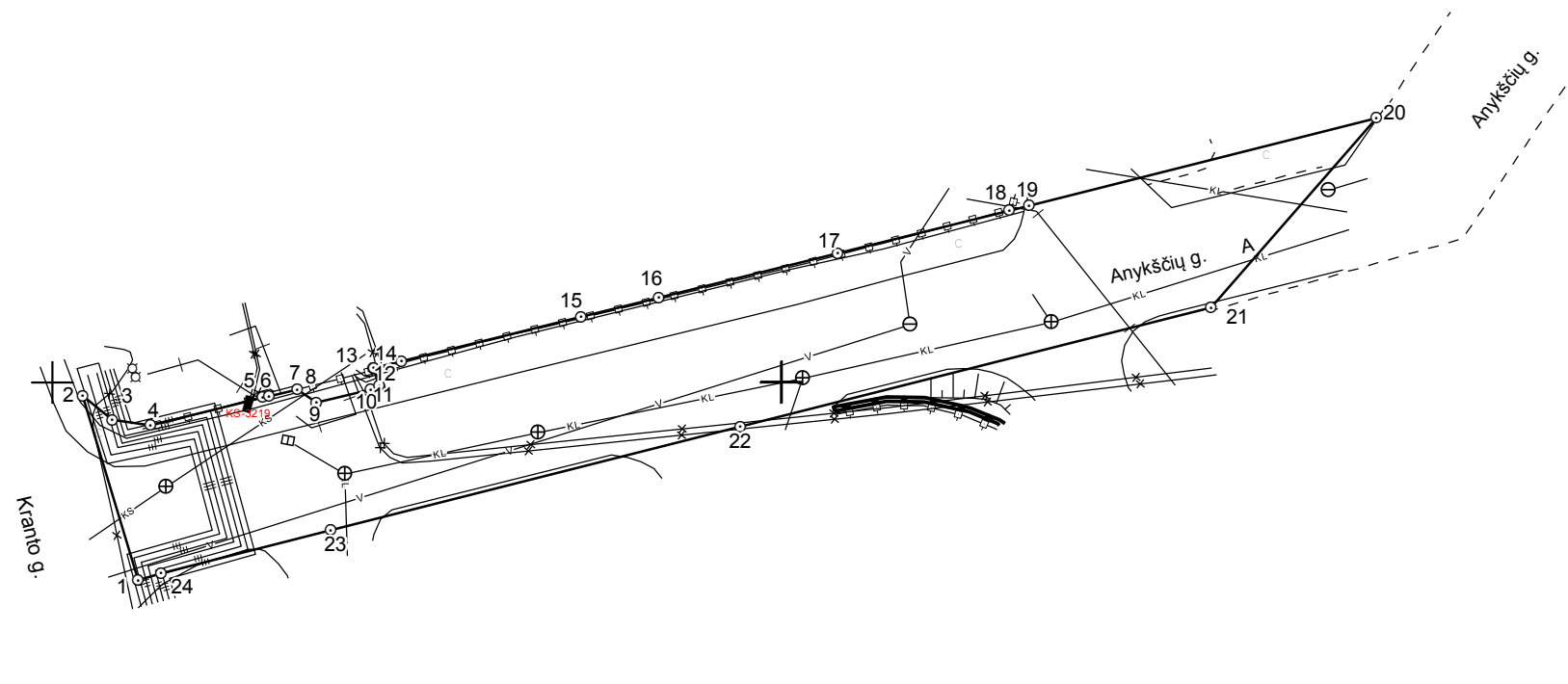
ŽEMĖS SKLYPO PLANAS M 1:500

Sklypo plotas 824 m²

Kadastro:	vietovė	Panevėžio m.	blokas	sklypas
Žemės sklypo kadastro Nr.		2 7 0 1	7 0 0 1	

Savivaldybė	Panevėžio m.
Seniūnija	
Gyvenamoji vietovė	Panevėžio m.
Gatvė, namo Nr.	Anykščių g.

Gretimybė	Gretimo žemės sklypo kadastro Nr.	Pastabos
-----------	-----------------------------------	----------



Linijų ilgiai

1-2	13.21
2-3	2.62
3-4	2.65
4-5	7.96
5-6	0.43
6-7	1.99
7-8	1.60
8-9	3.85
9-10	0.63
10-11	0.09
11-12	1.28
12-13	0.07
13-14	1.96
14-15	12.67
15-16	5.51
16-17	12.61
17-18	12.14
18-19	1.38
19-20	24.57
20-21	17.23
21-22	33.30
22-23	29.01
23-24	11.98
24-1	1.65

Su pagal atliktą žemės sklypo ribų pažėklinimą-parodymą parengtame žemės sklypo plane išbraizytais ribomis ir apskaičiuotu žemės sklypo plotu sutinku:
 Žemės sklypo savininkas (naudotojas):

1. Panevėžio miesto savivaldybė
 (vardas, pavardė) * Savivaldybės administracijos direktorius * (parašas) 2020-01-21 (data)

MB Žemės matavimų biuras
 j.k. 304070764, Laisvės pr. 77C-55, Vilnius, Tel.: +370 652 58888

Pareigos	Parašas	Vardas ir pavardė	Data
Matininkas		RIČARDAS MINEVIČIUS	2020-01-21

Matininko kvalifikacijos pažymėjimo Nr.: 2M-M-137

Požeminiai ir antžeminiai tinklai pažymėti naudojant savivaldybės archyvinę medžiagą

522600

522650

522700