



ŽEMĖS SKLYPO PLANAS M 1:1000

Sklypo plotas 78063 m²

Kadastro:	vietovė	Panevėžio m.	blokas	sklypas
Žemės sklypo kadastro Nr.	2	7	0	1

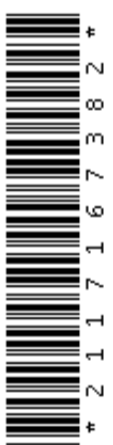
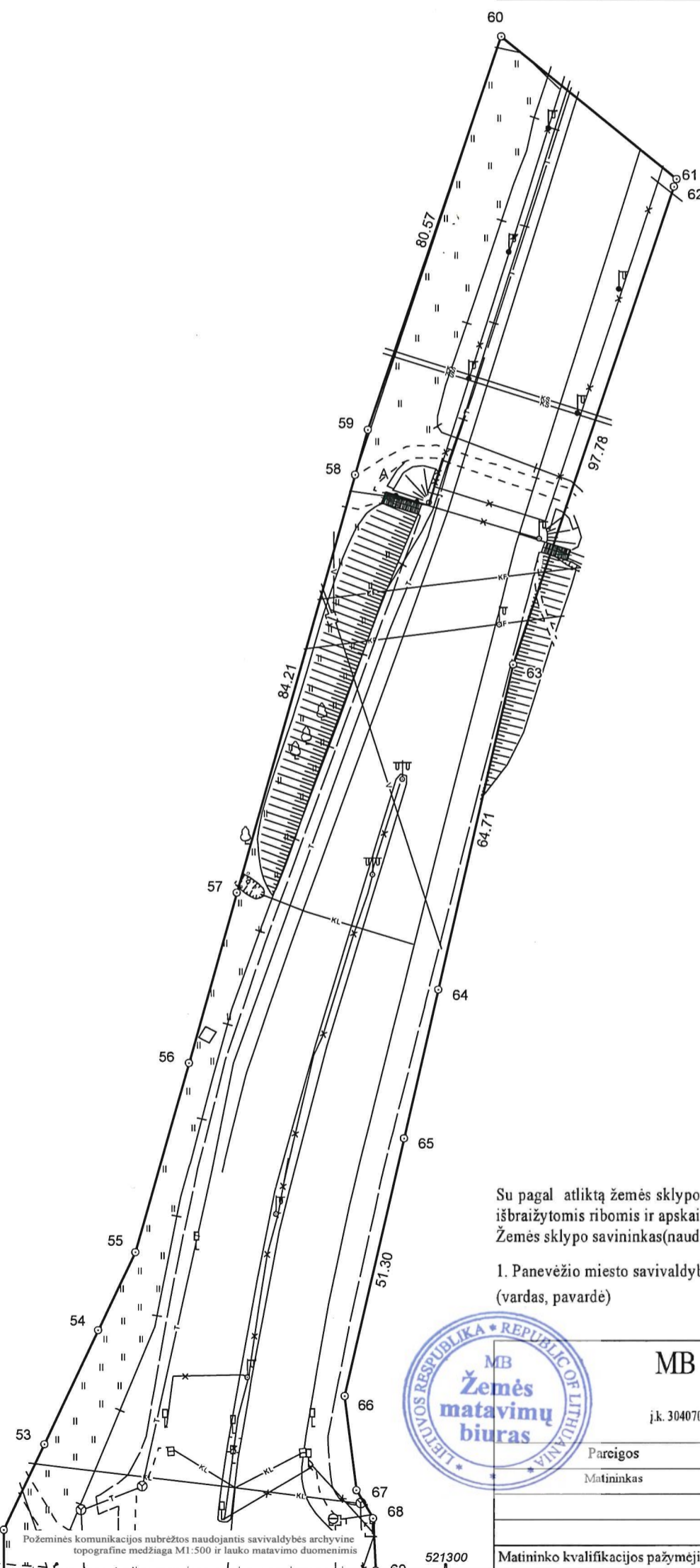
Savivaldybė	Panevėžio m.
Seniūnija	
Gyvenamoji vietovė	Panevėžio m.
Gatvė, namo Nr.	Nemuno g.

Gretimybė	Gretimo žemės sklypo kadastro Nr.	Pastabos
-----------	-----------------------------------	----------

6178600

6178500

Linijų ilgiai			
1-2	11.76	73-74	16.21
2-3	1.96	74-75	3.25
3-4	22.58	75-76	1.00
5-6	2.44	76-77	30.43
6-7	20.96	77-78	3.76
7-8	2.39	78-79	4.52
9-10	6.21	79-80	28.93
10-11	2.86	80-81	1.85
13-14	12.66	81-82	24.46
14-15	28.19	82-83	24.57
15-16	6.93	83-84	3.21
16-17	4.89	84-85	16.18
17-18	46.84	86-87	20.22
18-19	35.15	87-88	4.44
19-20	21.11	88-89	26.93
20-21	32.98	89-90	37.75
21-22	2.33	90-91	21.40
22-23	31.54	91-92	15.40
24-25	16.53	92-93	41.14
25-26	42.61	95-96	12.41
27-28	10.32	96-97	6.83
28-29	4.18	97-98	19.88
29-30	6.50	99-100	3.32
30-31	11.24	100-101	42.70
31-32	31.40	101-102	15.44
33-34	4.33	102-103	9.82
34-35	21.30	103-104	5.98
35-36	4.52	104-105	3.76
36-37	16.91	105-106	3.73
38-39	10.57	106-107	4.48
39-40	17.28	107-108	22.82
40-41	2.47	108-109	16.30
41-42	20.95	109-110	6.32
42-43	30.92	110-111	6.89
43-44	49.65	111-112	21.98
44-45	3.02	113-114	19.95
45-46	7.30	114-115	15.85
47-48	2.32	115-116	27.97
48-49	30.01	116-117	38.80
49-50	44.62	118-119	15.40
50-51	16.63	119-120	20.78
52-53	18.30	120-121	28.44
53-54	24.43	122-123	25.90
54-55	16.78	123-124	1.33
55-56	38.18	124-125	5.19
56-57	34.26	125-126	5.78
58-59	9.11	126-127	0.41
60-61	43.84	127-128	42.89
61-62	1.58	128-129	6.05
64-65	29.66	129-130	4.47
66-67	18.38	130-131	4.44
67-68	6.32	131-132	7.32
68-69	10.02	132-133	6.64
69-70	18.19	133-134	4.81
70-71	4.98	134-135	15.26
71-72	11.61	135-1	9.01
72-73	9.92	521200	



Su pagal atliktą žemės sklypo ribų paženklinimą-parodymą parengtame žemės sklypo plane išbraižytomis ribomis ir apskaičiuotu žemės sklypo plotu sutinku.

Žemės sklypo savininkas(naudotojas)
 I. Panevėžio miesto savivaldybė
 (vardas, pavardė) _____ 2020-03-02
 (parašas) _____ (data)

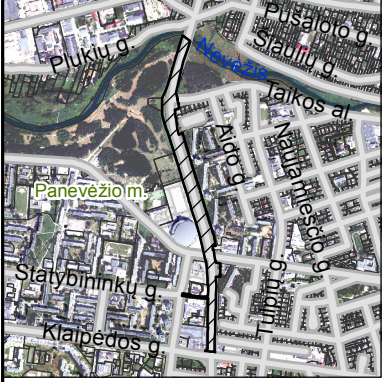


MB Žemės matavimų biuras

j.k. 304070764, Laisvės pr. 77C-55, Vilnius, Tel.: +370 652 58501

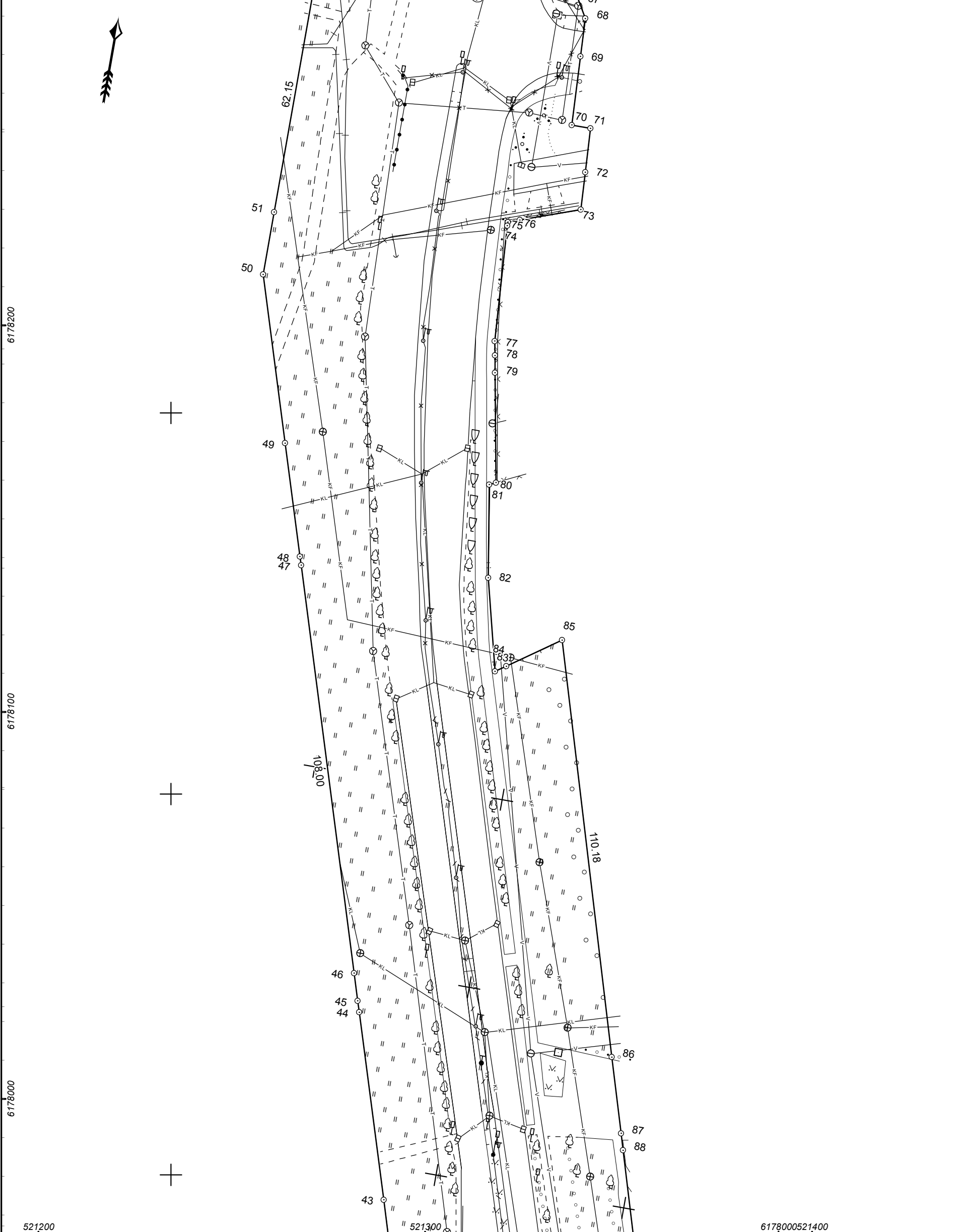
Pareigos	Parašas	Vardas ir pavardė	Data
Matininkas		RIČARDAS MINEVIČIUS	2020-03-02
Matininko kvalifikacijos pažymėjimo Nr.: 2M-M-137			GEO OBJEKTO KODAS: 4400-5408-3519

Žemės sklypo išdėstymo schema



ŽEMĖS SKLYPO PLANAS M 1:1000

Sklypo plotas 78063 m²



6178200

6178100

6178000

521200

521300

6178000521400

Žemės sklypo išdėstymo schema



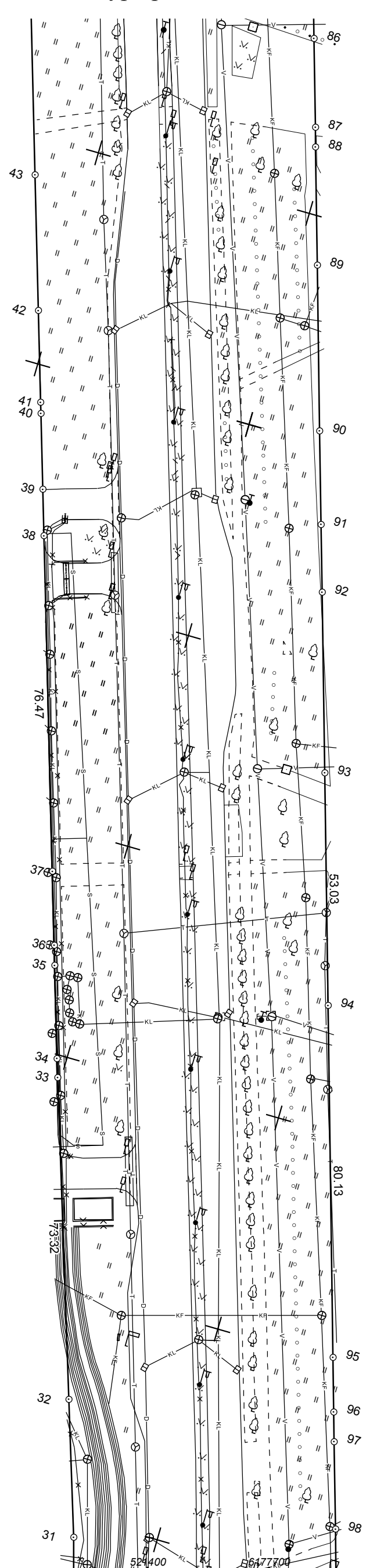
ŽEMĖS SKLYPO PLANAS M 1:1000

Sklypo plotas 78063 m²

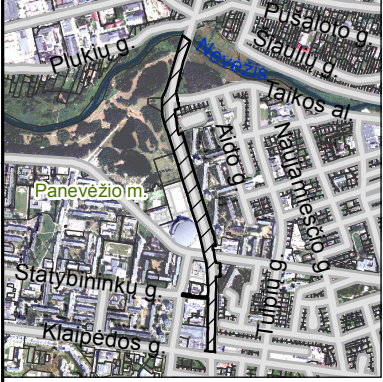
6177900

6177800

6177700



Žemės sklypo išdėstymo schema



ŽEMĖS SKLYPO PLANAS M 1:1000

Sklypo plotas 78063 m²



6177600



6177500

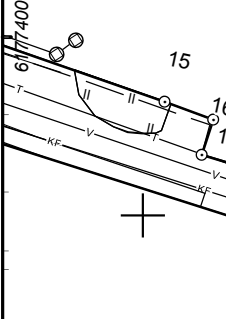


521300

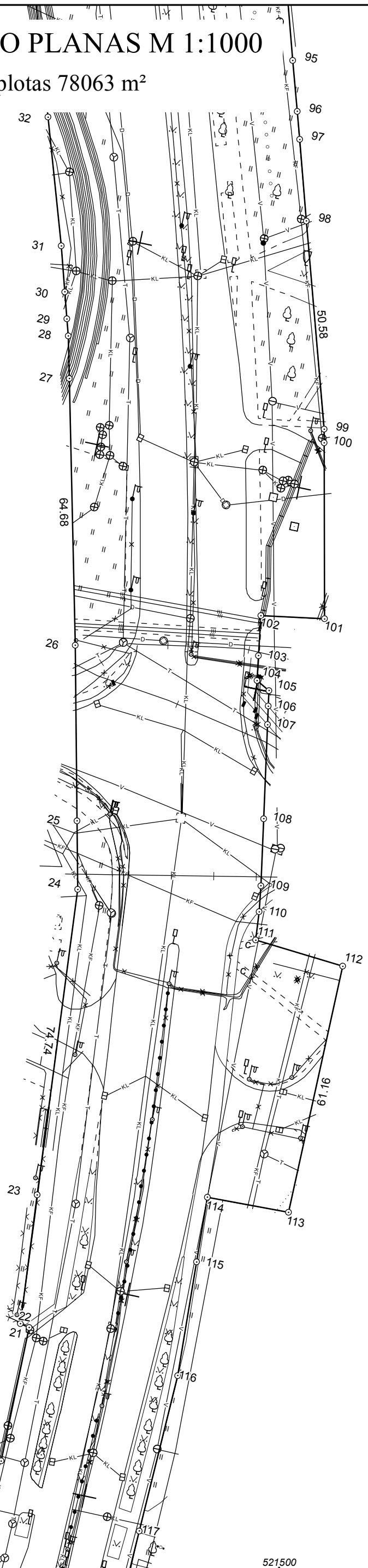
6177400



* 2 1 1 7 1 6 7 3 8 2 *

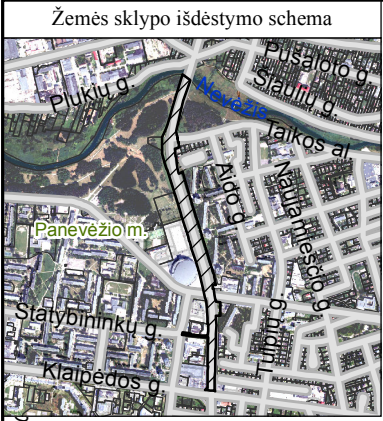


521400



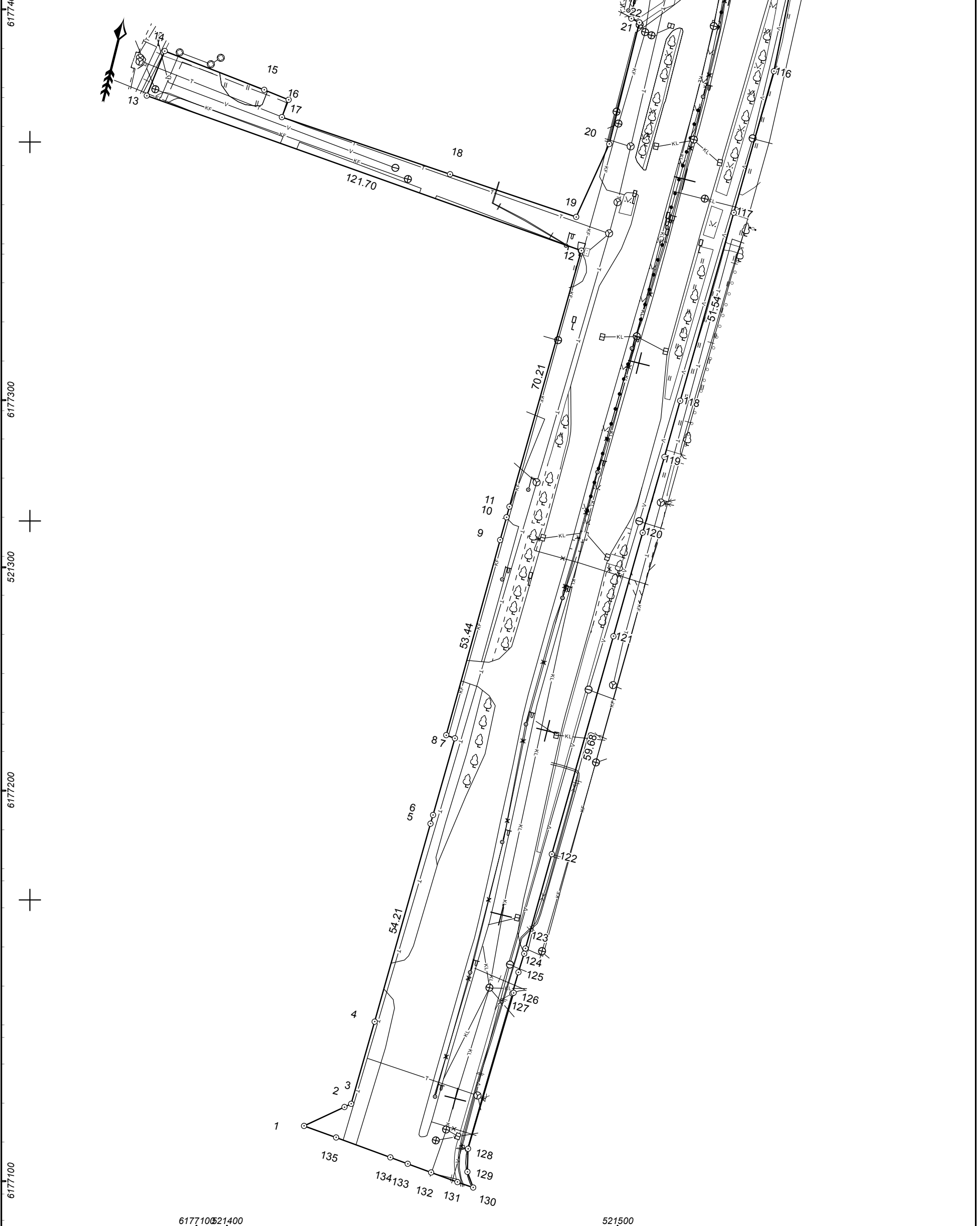
521500

6177400



ŽEMĖS SKLYPO PLANAS M 1:1000

Sklypo plotas 78063 m²



ŽEMĖS SKLYPO PLANAS M 1:1000

Žemės sklypo plotas 78063 m²

Žemės sklypo kadastro numeris:	kodas		blokas		sklypas		
	2	7	0	1	7	0	0

KOORDINAČIŲ ŽINIARAŠTIS

Koordinacijų sistema: LKS-94

Taško Nr.	Kodas	X	Y	Taško Nr.	Kodas	X	Y	Taško Nr.	Kodas	X	Y	Taško Nr.	Kodas	X	Y
1	R	6177133.50	521413.11	36	R	6177823.85	521340.21	71	R	6178277.80	521292.23	104	R	6177602.26	521449.87
2	R	6177140.90	521422.25	37	R	6177839.99	521335.15	72	R	6178266.21	521292.91	105	R	6177600.42	521453.15
3	R	6177142.14	521423.77	38	R	6177912.95	521312.25	73	R	6178256.31	521293.48	106	R	6177596.74	521453.78
4	R	6177164.71	521424.49	39	R	6177923.04	521309.09	74	R	6178250.88	521278.21	107	R	6177592.33	521454.54
5	R	6177218.89	521426.20	40	R	6177939.53	521303.91	75	R	6178249.79	521275.15	108	R	6177569.84	521458.38
6	R	6177221.33	521426.28	41	R	6177941.89	521303.17	76	R	6178248.79	521275.22	109	R	6177553.77	521461.12
7	R	6177242.28	521426.94	42	R	6177961.88	521296.90	77	R	6178218.43	521277.24	110	R	6177547.52	521462.04
8	R	6177242.59	521424.57	43	R	6177991.38	521287.64	78	R	6178214.73	521277.92	111	R	6177540.65	521462.62
9	R	6177296.01	521425.88	44	R	6178038.75	521272.78	79	R	6178210.29	521278.74	112	R	6177538.85	521484.53
10	R	6177302.22	521426.06	45	R	6178041.63	521271.87	80	R	6178181.84	521283.97	113	R	6177477.69	521484.11
11	R	6177305.08	521426.14	46	R	6178048.60	521269.69	81	R	6178181.03	521282.31	114	R	6177477.19	521464.17
12	R	6177375.26	521428.18	47	R	6178151.65	521237.36	82	R	6178156.91	521286.35	115	R	6177461.35	521464.85
13	R	6177387.18	521307.07	48	R	6178153.86	521236.66	83	R	6178133.09	521292.36	116	R	6177433.41	521466.06
14	R	6177399.72	521308.84	49	R	6178182.50	521227.68	84	R	6178134.93	521294.99	117	R	6177394.63	521464.79
15	R	6177396.15	521336.80	50	R	6178225.07	521214.32	85	R	6178144.18	521308.26	118	R	6177343.12	521463.08
16	R	6177395.18	521343.66	51	R	6178241.70	521214.32	86	R	6178038.71	521340.13	119	R	6177327.73	521462.63
17	R	6177390.33	521343.06	52	R	6178303.85	521214.32	87	R	6178019.35	521345.98	120	R	6177306.96	521461.90
18	R	6177386.46	521389.74	53	R	6178320.39	521222.15	88	R	6178015.10	521347.26	121	R	6177278.53	521461.01
19	R	6177383.56	521424.77	54	R	6178342.47	521232.60	89	R	6177989.32	521355.05	122	R	6177218.88	521459.17
20	R	6177404.33	521428.53	55	R	6178357.64	521239.78	90	R	6177953.19	521365.98	123	R	6177192.99	521458.45
21	R	6177437.31	521428.48	56	R	6178394.40	521250.10	91	R	6177932.71	521372.17	124	R	6177191.66	521458.41
22	R	6177437.78	521426.20	57	R	6178427.38	521259.36	92	R	6177917.97	521376.62	125	R	6177186.47	521458.19
23	R	6177469.22	521423.68	58	R	6178508.45	521282.13	93	R	6177878.59	521388.53	126	R	6177180.70	521457.94
24	R	6177543.73	521417.88	59	R	6178517.22	521284.59	94	R	6177827.83	521403.87	127	R	6177180.97	521458.25
25	R	6177559.87	521414.29	60	R	6178593.59	521310.27	95	R	6177751.13	521427.07	128	R	6177138.11	521456.57
26	R	6177601.47	521405.05	61	R	6178565.90	521344.26	96	R	6177739.25	521430.66	129	R	6177132.19	521457.82
27	R	6177664.41	521390.13	62	R	6178564.40	521343.76	97	R	6177732.71	521432.64	130	R	6177128.48	521460.32
28	R	6177674.45	521387.75	63	R	6178471.64	521312.84	98	R	6177713.68	521438.39	131	R	6177128.92	521455.90
29	R	6177678.46	521386.57	64	R	6178408.55	521298.43	99	R	6177665.27	521453.03	132	R	6177129.70	521448.62
30	R	6177684.70	521384.74	65	R	6178379.64	521291.82	100	R	6177662.02	521453.73	133	R	6177130.40	521442.02
31	R	6177695.49	521381.59	66	R	6178329.63	521280.40	101	R	6177620.27	521462.70	134	R	6177130.92	521437.24
32	R	6177725.35	521371.89	67	R	6178311.40	521282.72	102	R	6177617.87	521447.45	135	R	6177132.54	521422.07
33	R	6177795.08	521349.24	68	R	6178305.96	521285.94	103	R	6177608.17	521448.95				
34	R	6177799.21	521347.94	69	R	6178295.95	521286.41								
35	R	6177819.54	521341.57	70	R	6178277.78	521287.25								

Žemės sklypo centro koordinatės		Darbo LitPOS laikas	
Koordinacijų sistema	Koordinatės X/Y	Data	2020-03-02
Valstybinė LKS-1994	X=6177886.89 Y=521352.35	Prisijungta	09:00
		Atsijungta	09:44
Žiniaraštį sudarė:	RIČARDAS MINEVIČIUS	2M-M-137	2020-03-02
	v. pavardė	kval. paž. nr.	parašas data

Ištrauka iš Lietuvos Respublikos administracinių nusižengimų kodekso:
112 straipsnis. Nuolatinių žemėnaudos riboženklų sunaikinimas arba sugadinimas
užtraukia baudą nuo septyniadesimt iki vieno šimto keturiadesimt eurų.



Duomenys apie žemės sklypui nustatytas specialiąsias žemės naudojimo sąlygas

Eilės Nr.	Specialiosios žemės naudojimo sąlygos kodas	Specialiosios žemės naudojimo sąlygos pavadinimas	Teritorijos, kurioje turi būti taikoma specialioji žemės naudojimo sąlyga, plotas, m ²
1	101	Viešųjų ryšių tinklų elektroninių ryšių infrastruktūros apsaugos zonos (III skyrius, vienuoliktasis skirsnis)	7503
2	106	Elektros tinklų apsaugos zonos (III skyrius, ketvirtasis skirsnis)	6314
3	109	Skirstomųjų dujotiekių apsaugos zonos (III skyrius, šeštasis skirsnis)	239

