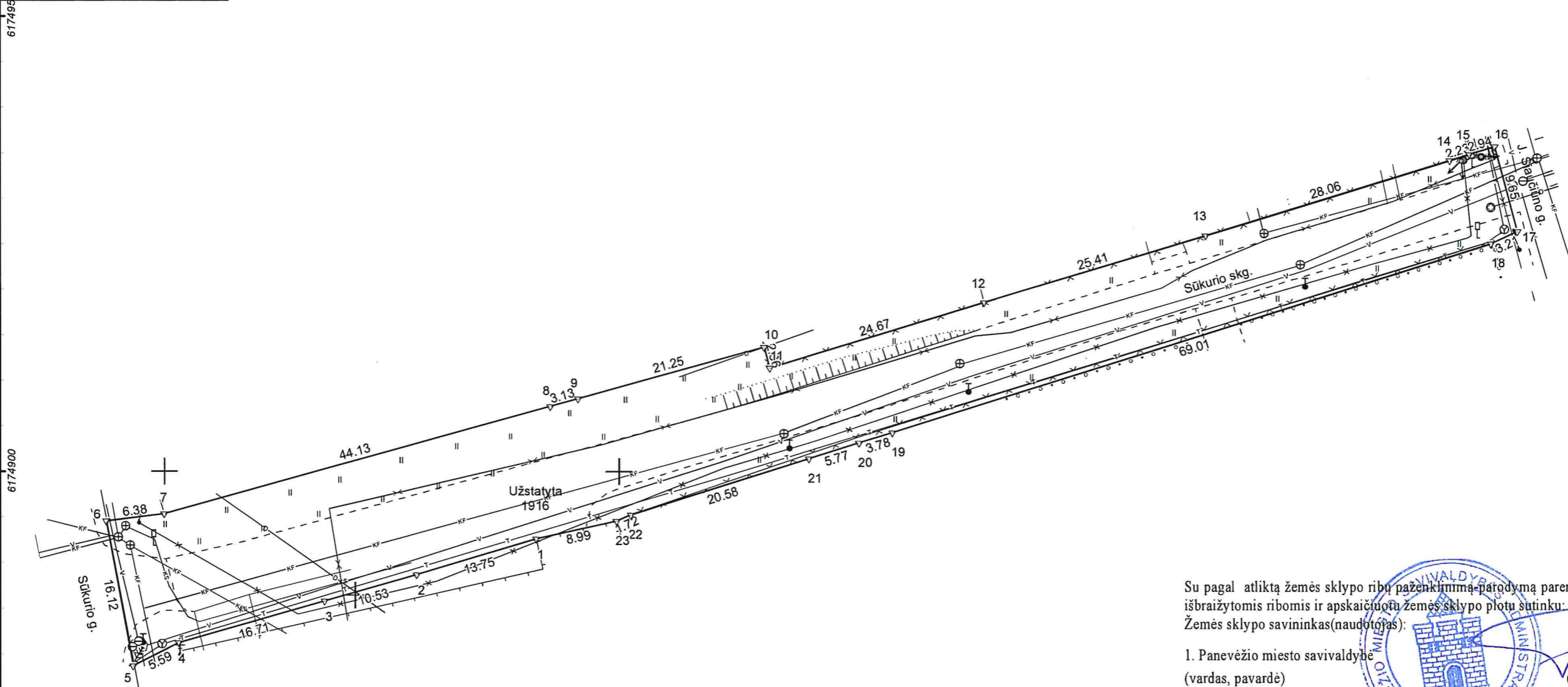
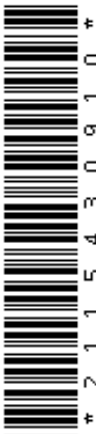




# ŽEMĖS SKLYPO PLANAS M 1:500

Sklypo plotas 1916 m<sup>2</sup>

Kadastro:	vietovė	Panevėžio m.	blokas	sklypas
Žemės sklypo kadastro Nr.		2 7 0 1	7 0 0 1	
Savivaldybė	Panevėžio m.			
Seniūnija				
Gyvenamoji vietovė	Panevėžio m.			
Gatvė, namo Nr.	Sūkurio skg.			
Gretimybė	Gretimo žemės sklypo kadastro Nr.	Pastabos		



Su pagal atliktą žemės sklypo ribų paženklinimą parodymą parengtame žemės sklypo plane išbraizytomis ribomis ir apskaičiuotu žemės sklypo plotu sutinku:

Žemės sklypo savininkas(naudotojas):

1. Panevėžio miesto savivaldybė  
(vardas, pavardė)



(parašas)

2020-02-03  
(data)



**MB Žemės matavimų biuras**

j.k. 304070764, Laisvės pr. 77C-55, Vilnius, Tel.: +370 652 58501

Pareigos	Parašas	Vardas ir pavardė	Data
Matininkas		RIČARDAS MINEVIČIUS	2020-02-03

Matininko kvalifikacijos pažymėjimo Nr.: 2M-M-137 GEO OBJEKTO KODAS: 4400-5384-7384

Požeminės komunikacijos nubrėžtos naudojantis savivaldybės archyvine topografinė medžiaga M1:500 ir lauko matavimo duomenimis

522050

522100

522150

