

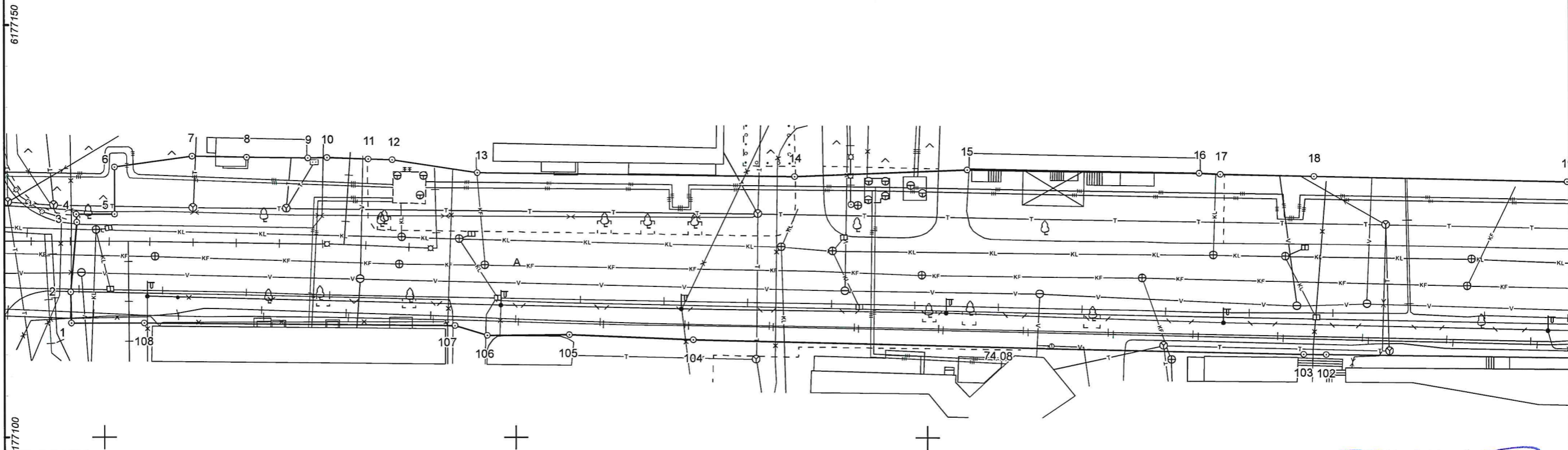
# ŽEMĖS SKLYPO PLANAS M 1:500

Sklypo plotas 12845 m<sup>2</sup>

Kadastro:	vietovė	Panevėžio m.	blokas	sklypas
Žemės sklypo kadastro Nr.		2 7 0 1	7 0 0 1	

Savivaldybė	Panevėžio m.
Seniūnija	
Gyvenamoji vietovė	Panevėžio m.
Gatvė, namo Nr.	Ukmergės g. (Proj. Nr. ŠR 1871)

Gretimybė	Gretimo žemės sklypo kadastro Nr.	Pastabos
-----------	-----------------------------------	----------



Linijų ilgiai

1-2	3.76	27-28	6.04	53-54	5.77	81-82	10.80
2-3	8.51	28-29	2.30	54-55	0.56	82-83	6.72
3-4	0.97	29-30	31.40	55-56	1.51	83-84	14.37
4-5	4.64	30-31	7.50	56-57	0.56	84-85	10.12
5-6	5.70	31-32	37.82	57-58	5.75	85-86	0.83
6-7	9.56	32-33	31.91	58-59	7.85	86-87	9.58
7-8	6.60	33-34	25.02	59-60	1.26	88-89	2.54
8-9	7.42	34-35	3.74	60-61	12.99	89-90	8.61
9-10	2.34	35-36	17.51	61-62	7.19	90-91	14.96
10-11	5.00	36-37	5.84	62-63	1.00	91-92	0.96
11-12	2.93	37-38	27.80	63-64	1.35	92-93	20.19
12-13	10.44	38-39	5.13	64-65	13.13	93-94	0.98
13-14	38.48	39-40	6.21	65-66	1.33	94-95	11.61
14-15	20.95	40-41	7.82	66-67	7.38	95-96	15.40
15-16	28.16	41-42	28.89	67-68	42.84	97-98	19.29
16-17	2.57	42-43	0.65	68-69	5.31	98-99	15.96
17-18	11.36	43-44	4.20	69-70	2.49	99-100	1.94
18-19	30.88	44-45	1.22	70-71	5.34	100-101	20.23
19-20	8.16	45-46	2.20	71-72	45.43	101-102	32.36
20-21	4.65	46-47	0.88	72-73	7.04	102-103	2.76
21-22	13.02	47-48	12.80	74-75	7.97	104-105	15.06
22-23	8.17	48-49	3.34	75-76	7.67	105-106	9.95
23-24	6.94	49-50	10.30	77-78	30.65	106-107	4.06
24-25	11.06	50-51	1.87	78-79	44.21	107-108	37.75
25-26	2.07	51-52	5.88	79-80	5.77	108-1	8.84
26-27	23.77	52-53	1.15	80-81	13.81		

523150

523200

Požeminės komunikacijos nubrėžtos naudojantis savivaldybės archyvine topografinė medžiaga M1:500 ir lauko matavimo duomenimis



Su pagal atliktą žemės sklypo ribų paženklinimą-parodymą parengtame žemės sklypo plane išbraizytais ribomis ir apskaičiuotu žemės sklypo plotu sutinku Žemės sklypo savininkas(naudotojas):

Panevėžio miesto savivaldybė 2020-03-02

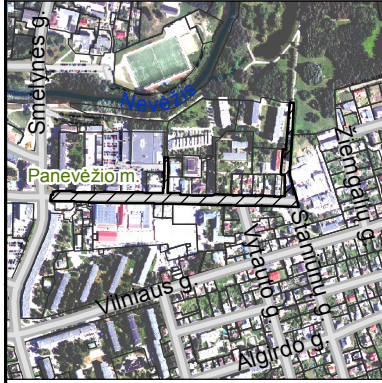
## MB Žemės matavimų biuras

į.k. 304070764, Laisvės pr. 77C-55, Vilnius, Tel.: +370 652 58501

Parcigos	Parašas	Vardas ir pavardė	Data
Matininkas		RIČARDAS MINEVIČIUS	2020-03-02

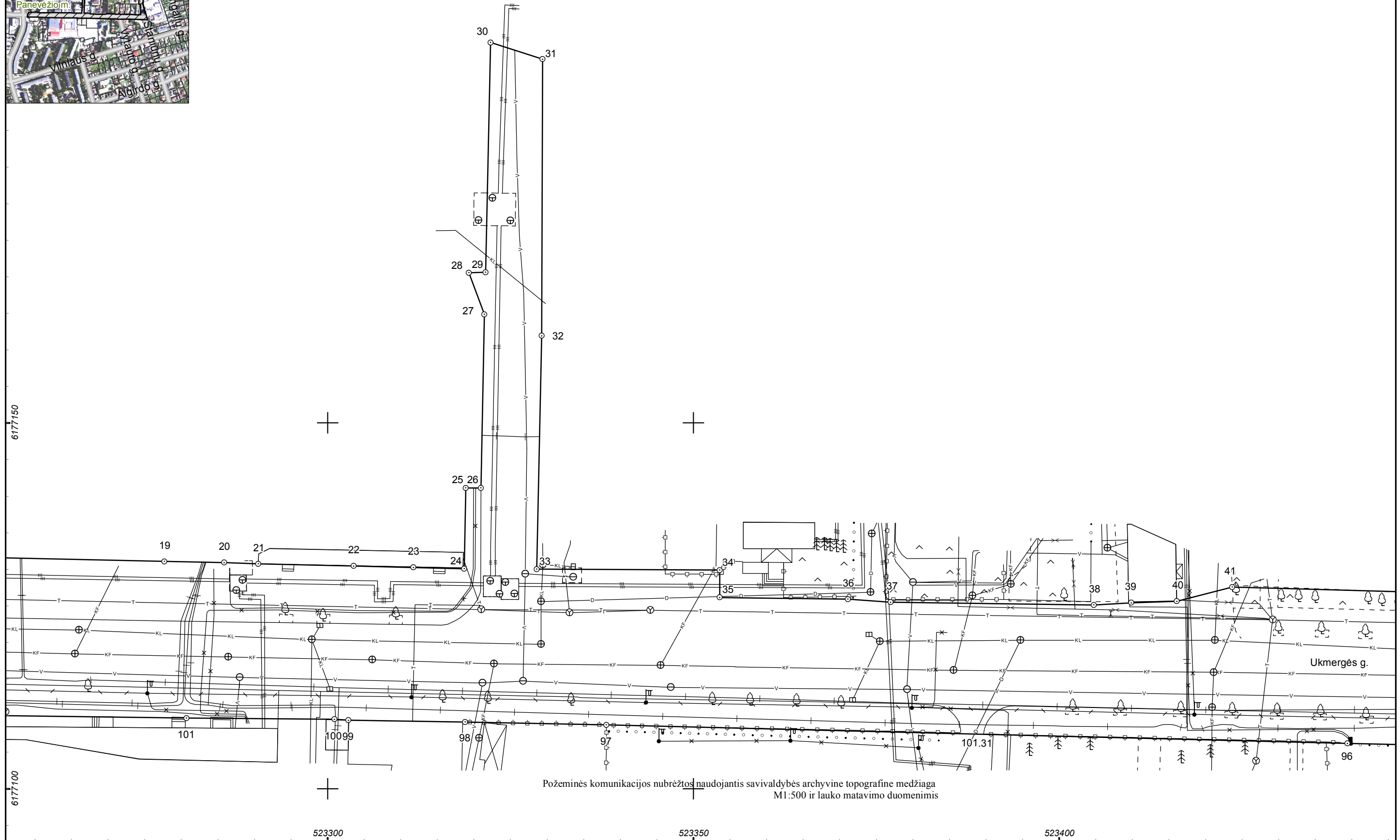
Matininko kvalifikacijos pažymėjimo Nr.: 2M-M-137 GEO OBJEKTO KODAS: 4400-5412-4711

Žemės sklypo išdėstymo schema



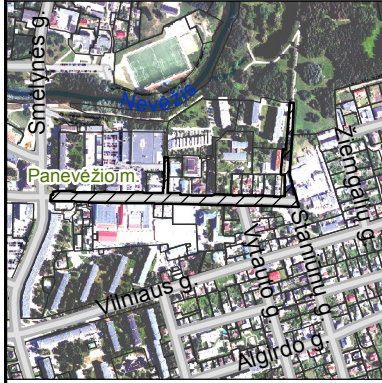
# ŽEMĖS SKLYPO PLANAS M 1:500

Sklypo plotas 12845 m<sup>2</sup>



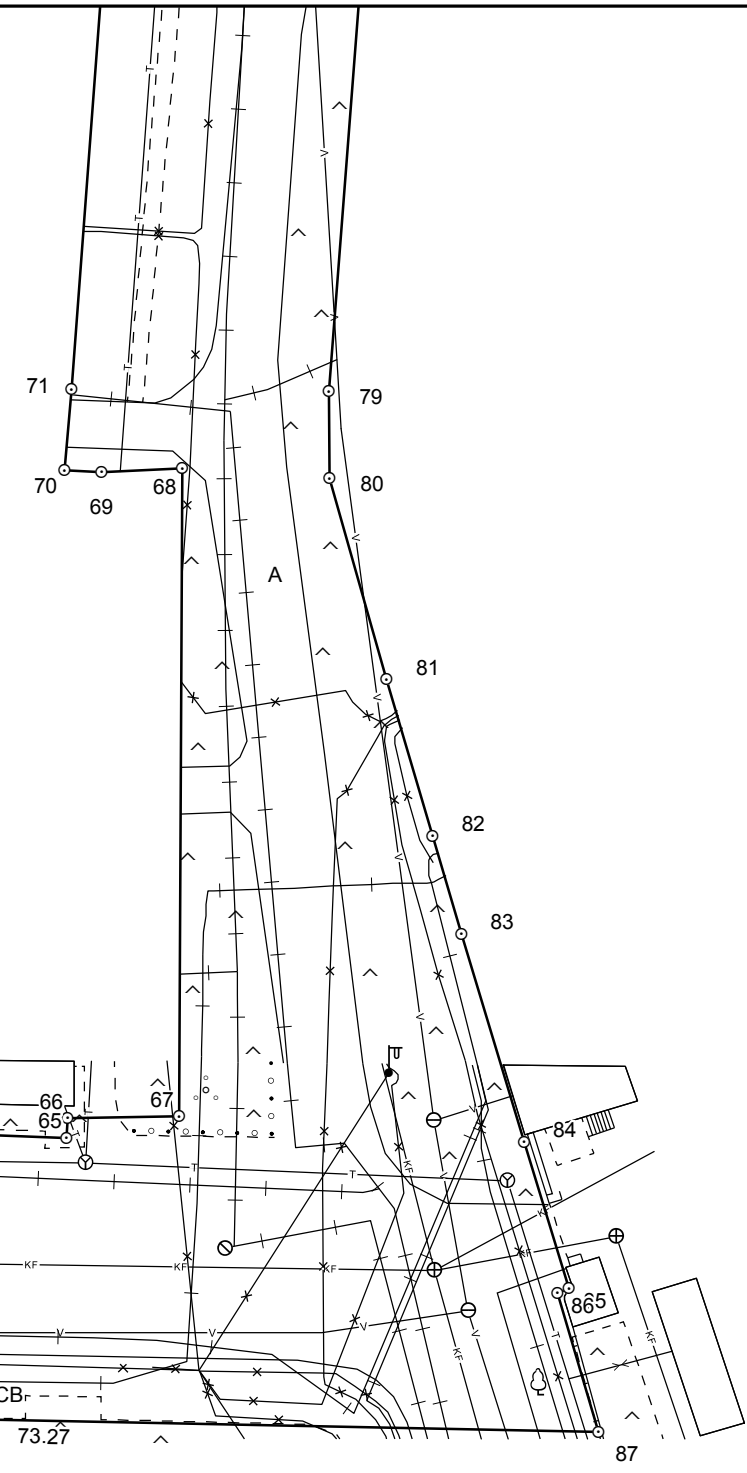
Požeminės komunikacijos nubrėžtos naudojantis savivaldybės archyvine topografinė medžiaga M1:500 ir lauko matavimo duomenimis

Žemės sklypo išdėstymo schema



# ŽEMĖS SKLYPO PLANAS M 1:500

Sklypo plotas 12845 m<sup>2</sup>



6177150

6177100

Ukmergės g.

ICB<sub>r</sub>

865

Požeminės komunikacijos nubrėžtos naudojantis savivaldybės archyvine topografinė medžiaga M1:500 ir lauko matavimo duomenimis

523450

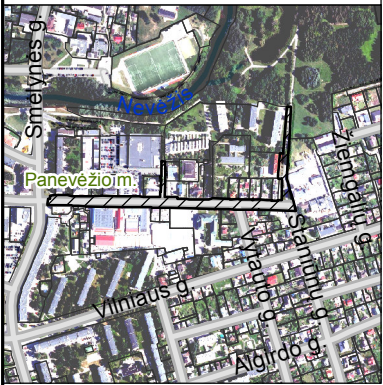
523500

523550

523600



Žemės sklypo išdėstymo schema



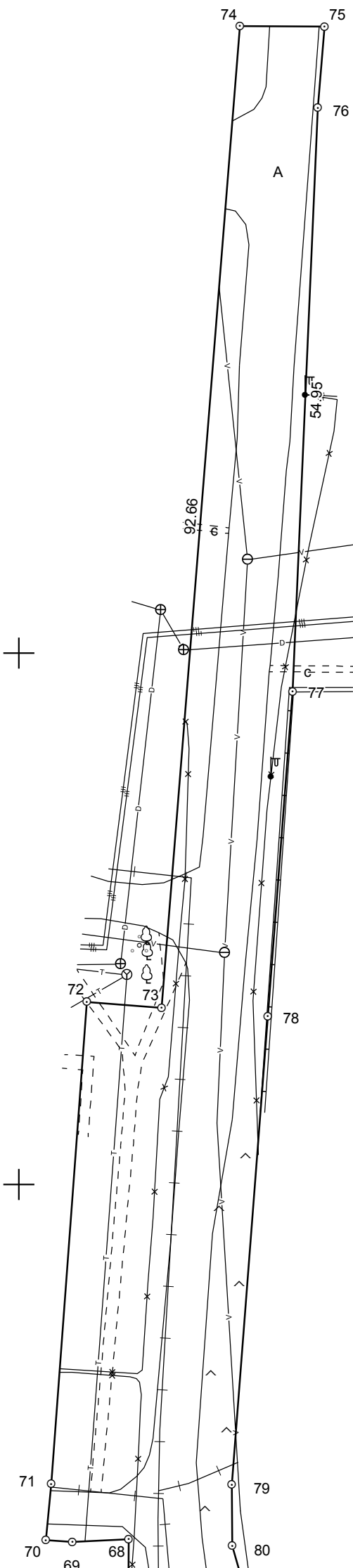
# ŽEMĖS SKLYPO PLANAS M 1:500

Sklypo plotas 12845 m<sup>2</sup>

6177300

6177250

6177200



Požeminės komunikacijos nubrėžtos naudojantis savivaldybės archyvine topografinė medžiaga M1:500 ir lauko matavimo duomenimis

523550

81

523600



# ŽEMĖS SKLYPO PLANAS M 1:500

Žemės sklypo plotas 12845 m<sup>2</sup>

Žemės sklypo kadastro numeris:	kodas		blokas		sklypas		
	2	7	0	1	7	0	0

## KOORDINAČIŲ ŽINIARAŠTIS

Koordinacijų sistema: LKS-94															
Taško Nr.	Kodas	X	Y	Taško Nr.	Kodas	X	Y	Taško Nr.	Kodas	X	Y	Taško Nr.	Kodas	X	Y
1	R	6177113.85	523096.05	36	R	6177125.94	523371.13	71	R	6177171.89	523553.06	90	R	6177104.66	523503.48
2	R	6177117.61	523095.97	37	R	6177125.51	523376.95	72	R	6177217.19	523556.44	91	R	6177104.98	523488.52
3	R	6177126.09	523096.73	38	R	6177125.14	523404.75	73	R	6177216.65	523563.46	92	R	6177105.08	523487.57
4	R	6177127.06	523096.64	39	R	6177125.44	523409.87	74	R	6177309.02	523570.81	93	R	6177105.60	523467.39
5	R	6177127.06	523101.28	40	R	6177125.63	523416.08	75	R	6177308.97	523578.78	94	R	6177105.58	523466.41
6	R	6177132.76	523101.28	41	R	6177127.57	523423.66	76	R	6177301.33	523578.12	95	R	6177105.89	523454.80
7	R	6177134.06	523110.75	42	R	6177126.77	523452.54	77	R	6177246.43	523575.77	96	R	6177106.22	523439.40
8	R	6177133.97	523117.35	43	R	6177126.79	523453.19	78	R	6177215.87	523573.43	97	R	6177108.73	523338.12
9	R	6177133.88	523124.77	44	R	6177126.73	523457.39	79	R	6177171.79	523570.05	98	R	6177109.12	523318.83
10	R	6177133.89	523127.11	45	R	6177125.70	523458.05	80	R	6177166.02	523570.10	99	R	6177109.39	523302.87
11	R	6177133.73	523132.11	46	R	6177125.67	523460.25	81	R	6177152.74	523573.88	100	R	6177109.49	523300.93
12	R	6177133.64	523135.04	47	R	6177125.85	523461.11	82	R	6177142.38	523576.92	101	R	6177109.70	523280.70
13	R	6177132.07	523145.36	48	R	6177126.09	523473.91	83	R	6177135.93	523578.82	102	R	6177110.11	523248.34
14	R	6177131.67	523183.84	49	R	6177125.58	523477.21	84	R	6177122.17	523582.97	103	R	6177110.18	523245.58
15	R	6177132.53	523204.77	50	R	6177125.27	523487.51	85	R	6177112.49	523585.93	104	R	6177111.86	523171.52
16	R	6177132.14	523232.93	51	R	6177125.28	523489.38	86	R	6177112.17	523585.16	105	R	6177112.45	523156.47
17	R	6177132.01	523235.50	52	R	6177125.60	523495.25	87	R	6177102.98	523587.88	106	R	6177112.36	523146.52
18	R	6177131.76	523246.86	53	R	6177125.29	523496.36	88	R	6177104.49	523514.63	107	R	6177113.56	523142.64
19	R	6177131.09	523277.73	54	R	6177125.21	523502.13	89	R	6177104.52	523512.09	108	R	6177113.85	523104.89
20	R	6177130.91	523285.89	55	R	6177124.65	523502.14								
21	R	6177130.77	523290.54	56	R	6177124.63	523503.65								
22	R	6177130.45	523303.56	57	R	6177125.19	523503.65								
23	R	6177130.25	523311.73	58	R	6177125.11	523509.40								
24	R	6177130.08	523318.67	59	R	6177125.06	523517.25								
25	R	6177141.14	523318.88	60	R	6177125.03	523518.51								
26	R	6177141.12	523320.95	61	R	6177124.60	523531.49								
27	R	6177164.88	523321.44	62	R	6177124.33	523538.67								
28	R	6177170.53	523319.30	63	R	6177124.29	523539.67								
29	R	6177170.64	523321.60	64	R	6177122.94	523539.60								
30	R	6177202.03	523322.27	65	R	6177122.42	523552.72								
31	R	6177199.75	523329.41	66	R	6177123.75	523552.78								
32	R	6177161.93	523329.27	67	R	6177123.84	523560.16								
33	R	6177130.03	523328.60	68	R	6177166.68	523560.35								
34	R	6177129.90	523353.62	69	R	6177166.43	523555.05								
35	R	6177126.16	523353.62	70	R	6177166.57	523552.56								
Žemės sklypo centro koordinatės				Darbo LitPOS laikas											
Koordinacijų sistema		Koordinatės X/Y		Data		2020-03-02									
Valstybinė LKS-1994		X=6177119.31 Y=523341.92		Prisijungta		11:00									
				Atsijungta		11:55									
Žiniaraštį sudarė: RIČARDAS MINEVIČIUS				2M-M-137				2020-03-02							
v. pavardė				kval. paž. nr.				parašas				data			

Duomenys apie žemės sklypui nustatytas specialiąsias žemės naudojimo sąlygas			
Eilės Nr.	Specialiosios žemės naudojimo sąlygos kodas	Specialiosios žemės naudojimo sąlygos pavadinimas	Teritorijos, kurioje turi būti taikoma specialioji žemės naudojimo sąlyga, plotas, m <sup>2</sup>
1	101	Viešųjų ryšių tinklų elektroninių ryšių infrastruktūros apsaugos zonos (III skyrius, vienuoliktasis skirsnis)	2786
2	106	Elektros tinklų apsaugos zonos (III skyrius, ketvirtasis skirsnis)	2317
3	109	Skirstomųjų dujotiekių apsaugos zonos (III skyrius, šeštasis skirsnis)	1347
4	119	Kultūros paveldo objektų ir vietovių teritorijos, jų apsaugos zonos (V skyrius, pirmasis skirsnis)	4858
5	120	Požeminio vandens vandenviečių apsaugos zonos (VI skyrius, vienuoliktasis skirsnis)	12845
6	148	Šilumos perdavimo tinklų apsaugos zonos (III skyrius, dvyliktasis skirsnis)	3320
7	149	Vandens tiekimo ir nuotekų, paviršinių nuotekų tvarkymo infrastruktūros apsaugos zonos (III skyrius, dešimtas skirsnis)	4284
8	165	Aerodromo apsaugos zonos (III skyrius, pirmasis skirsnis)	7708

Ištrauka iš Lietuvos Respublikos administracinių nusižengimų kodekso:  
112 straipsnis. Nuolatinių žemėnaudos riboženklų sunaikinimas arba sugadinimas  
užtraukia baudą nuo septyniadesimt iki vieno šimto keturiasdešimt eurų.



