



ŽEMĖS SKLYPO PLANAS M 1:500

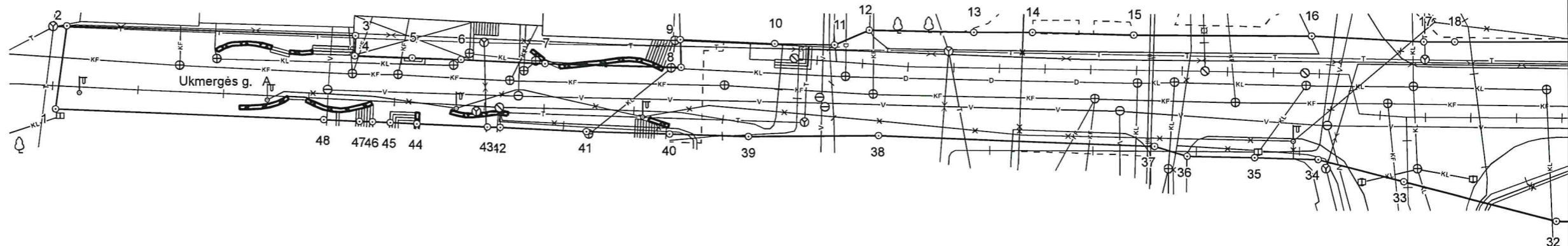
Sklypo plotas 3680 m²

Kadastro:	vietovė	Panevėžio m.	blokas	sklypas
Žemės sklypo kadastro Nr.		2 7 0 1	7 0 0 1	
Savivaldybė	Panevėžio m.			
Seniūnija				
Gyvenamoji vietovė	Panevėžio m.			
Gatvė, namo Nr.	Ukmergės g. ŠR-1872			
Gretimybė	Gretimo žemės sklypo kadastro Nr.	Pastabos		

6177150

Linijų ilgiai

1-2	9.06
2-3	31.18
3-4	2.19
4-5	6.20
5-6	5.22
6-7	9.13
7-8	14.70
8-9	3.00
9-10	10.21
10-11	6.49
11-12	4.09
12-13	11.26
13-14	6.36
14-15	10.91
15-16	19.19
16-17	12.18
17-18	3.33
18-19	14.46
19-20	0.35
20-21	4.43
21-22	11.62
22-23	7.32
23-24	1.96
24-25	4.40
25-26	2.04
26-27	26.11
27-28	32.27
28-29	6.87
29-30	13.90
30-31	40.39
32-33	17.06
33-34	9.61
34-35	6.79
35-36	7.35
36-37	3.64
37-38	29.76
38-39	14.11
39-40	8.50
40-41	9.04
41-42	9.29
42-43	1.40
43-44	7.62
44-45	2.87
45-46	1.88
46-47	1.40
47-48	3.87
48-1	29.00




Su pagal atliktą žemės sklypo ribų patikrinimą-parodymą parengtame žemės sklypo plane išbraizytomis ribomis ir apskaičiuotu žemės sklypo plotu sutinku.
Žemės sklypo savininkas(naudotojas)

1. Panevėžio miesto savivaldybė
(vardas, pavardė)  2020-03-02
(parašas) (data)



Požeminės komunikacijos nubrėžtos naudojantis savivaldybės archyvine topografinė medžiaga M1:500 ir lauko matavimo duomenimis

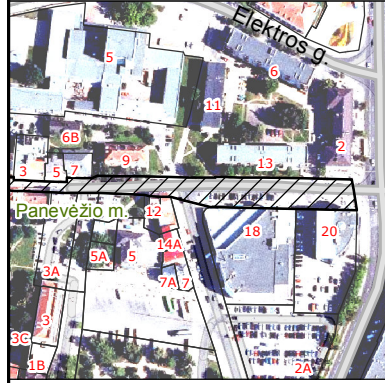
MB Žemės matavimų biuras			
į.k. 304070764, Laisvės pr. 77C-55, Vilnius, Tel.: +370 652 58501			
Parcigos	Parašas	Vardas ir pavardė	Data
Matininkas		RIČARDAS MINEVIČIUS	2020-03-02
Matiminko kvalifikacijos pažymėjimo Nr.: 2M-M-137		GEO OBJEKTO KODAS: 4400-5412-9352	

522800

522850

522900

Žemės sklypo išdėstymo schema



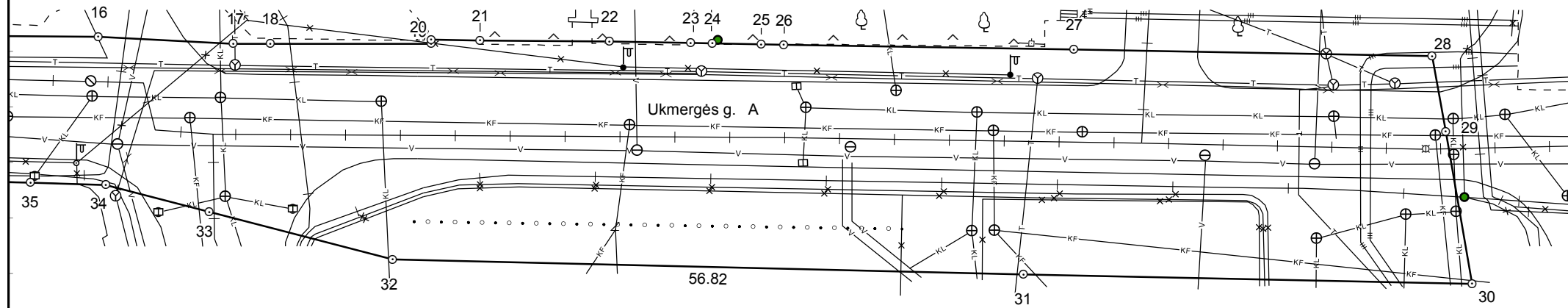
ŽEMĖS SKLYPO PLANAS M 1:500

Sklypo plotas 3680 m²



6177150

6177100



Požeminės komunikacijos nubrėžtos naudojantis savivaldybės archyvine topografinė medžiaga
M1:500 ir lauko matavimo duomenimis

522950

523000

523050

523100

ŽEMĖS SKLYPO PLANAS M 1:500

Žemės sklypo plotas 3680 m²

Žemės sklypo kadastro numeris:	kodas		blokas		sklypas		
	2	7	0	1	7	0	0

KOORDINAČIŲ ŽINIARAŠTIS

Koordinatinių sistema: LKS-94							
Taško Nr.	Kodas	X	Y	Taško Nr.	Kodas	X	Y
1	R	6177123.32	522803.46	36	R	6177118.37	522925.63
2	R	6177132.29	522804.70	37	R	6177119.39	522922.14
3	R	6177131.26	522835.86	38	R	6177120.57	522892.40
4	R	6177129.07	522835.78	39	R	6177120.43	522878.29
5	R	6177128.86	522841.98	40	R	6177120.66	522869.79
6	R	6177128.68	522847.20	41	R	6177120.95	522860.75
7	R	6177128.25	522856.32	42	R	6177121.35	522851.47
8	R	6177127.86	522871.01	43	R	6177121.41	522850.07
9	R	6177130.86	522870.92	44	R	6177121.73	522842.46
10	R	6177130.46	522881.12	45	R	6177121.86	522839.59
11	R	6177130.32	522887.61	46	R	6177121.94	522837.71
12	R	6177131.93	522891.37	47	R	6177122.00	522836.31
13	R	6177131.74	522902.63	48	R	6177122.16	522832.44
14	R	6177131.72	522908.99				
15	R	6177131.44	522919.90				
16	R	6177131.31	522939.09				
17	R	6177130.66	522951.25				
18	R	6177130.66	522954.58				
19	R	6177130.68	522969.04				
20	R	6177131.03	522969.04				
21	R	6177130.98	522973.47				
22	R	6177130.87	522985.09				
23	R	6177130.75	522992.41				
24	R	6177130.71	522994.37				
25	R	6177130.64	522998.77				
26	R	6177130.60	523000.81				
27	R	6177130.17	523026.92				
28	R	6177129.55	523059.18				
29	R	6177122.78	523060.37				
30	R	6177109.09	523062.77				
31	R	6177109.93	523022.39				
32	R	6177111.30	522965.59				
33	R	6177115.57	522949.07				
34	R	6177117.98	522939.77				
35	R	6177118.17	522932.98				
Žemės sklypo centro koordinatės				Darbo LitPOS laikas			
Koordinatinių sistema		Koordinatės X/Y		Data	2020-03-02		
Valstybinė LKS-1994		X=6177122.48 Y=522957.55		Prisijungta	10:00		
				Atsijungta	11:00		
Žiniaraštį sudarė:		RIČARDAS MINEVIČIUS		2M-M-137		2020-03-02	
		v. pavardė		kval. paž. nr.		parašas data	

Ištrauka iš Lietuvos Respublikos administracinių nusižengimų kodekso:
112 straipsnis. Nuolatinių žemėnaudos riboženklų sunaikinimas arba sugadinimas
užtraukia baudą nuo septyniadsimt iki vieno šimto keturiasdešimt eurų.



Duomenys apie žemės sklypui nustatytas specialiąsias žemės naudojimo sąlygas

Eilės Nr.	Specialiosios žemės naudojimo sąlygos kodas	Specialiosios žemės naudojimo sąlygos pavadinimas	Teritorijos, kurioje turi būti taikoma specialioji žemės naudojimo sąlyga, plotas, m ²
1	101	Viešųjų ryšių tinklų elektroninių ryšių infrastruktūros apsaugos zonos (III skyrius, vienuoliktasis skirsnis)	1259
2	106	Elektros tinklų apsaugos zonos (III skyrius, ketvirtasis skirsnis)	978
3	109	Skirstomųjų dujotiekių apsaugos zonos (III skyrius, šeštasis skirsnis)	780
4	119	Kultūros paveldo objektų ir vietovių teritorijos, jų apsaugos zonos (V skyrius, pirmasis skirsnis)	1169
5	120	Požeminio vandens vandenviečių apsaugos zonos (VI skyrius, vienuoliktasis skirsnis)	3680
6	148	Šilumos perdavimo tinklų apsaugos zonos (III skyrius, dvyliktasis skirsnis)	413
7	149	Vandens tiekimo ir nuotekų, paviršinių nuotekų tvarkymo infrastruktūros apsaugos zonos (III skyrius, dešimtas skirsnis)	1429
8	165	Aerodromo apsaugos zonos (III skyrius, pirmasis skirsnis)	3680

Duomenys apie žemės sklypo servitutus

Eilės Nr.	Servituto kodas	Nekilnojamojo turto registre įrašyto ar teritorijų planavimo dokumente nustatyto servituto pavadinimas ir rūšis	Servituto plotas, m ²
-	-	-	-