

Žemės sklypo išdėstymo schema



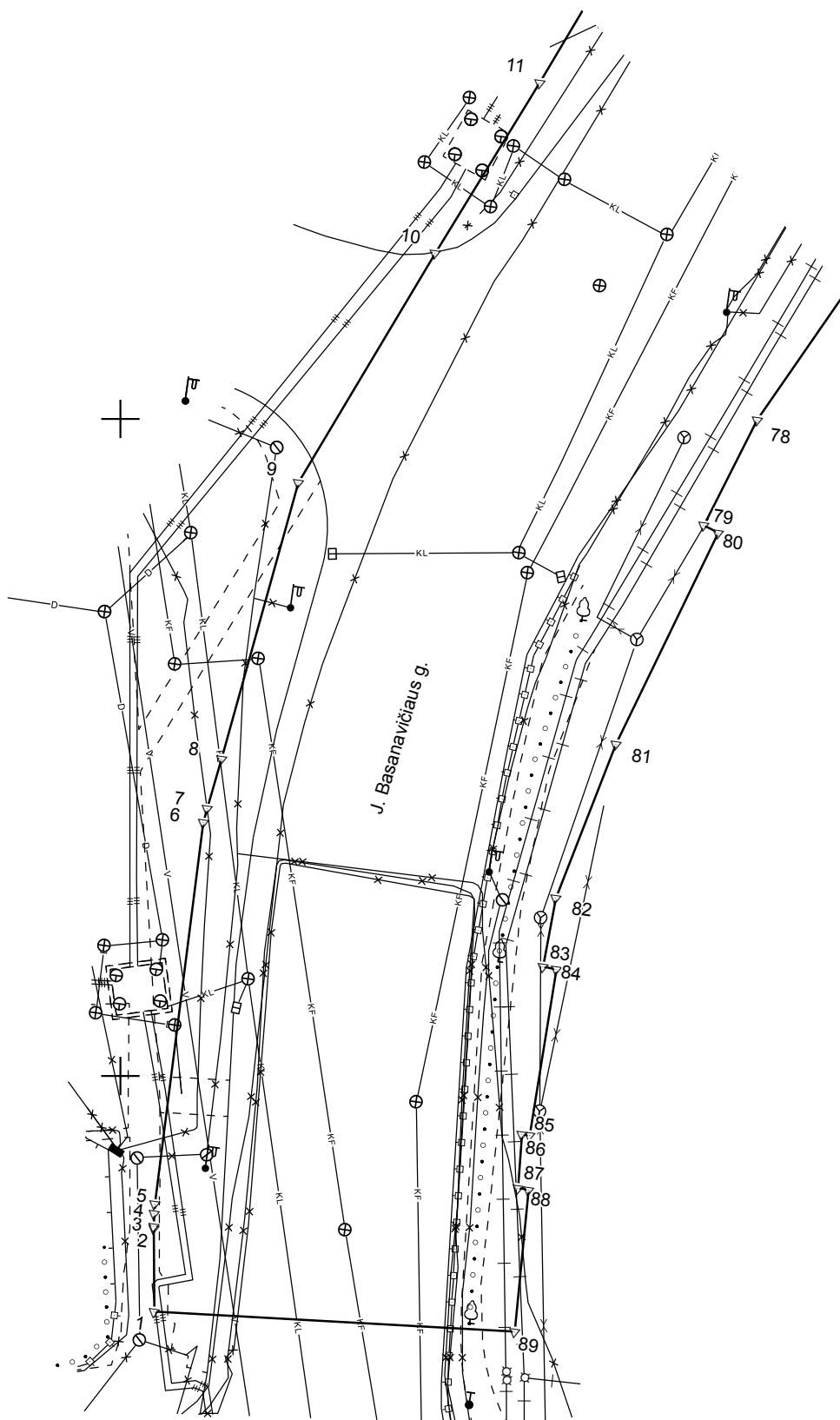
ŽEMĖS SKLYPO PLANAS M 1:500

Sklypo plotas 14461 m²

Kadastras:	vietovė	Panevėžio m.	blokas	sklypas
Žemės sklypo kadastro Nr.		2 7 0 1	7 0 0 1	

Savivaldybė	Panevėžio m.
Seniūnija	
Gyvenamoji vietovė	Panevėžio m.
Gatvė, namo Nr.	Basanavičiaus g.

Gretimybė	Gretimo žemės sklypo kadastro Nr.	Pastabos
-----------	-----------------------------------	----------



6176950

700

Linijų ilgiai			
1-2	6.35	46-47	1.47
2-3	0.15	47-48	22.39
3-4	0.98	48-49	18.19
4-5	0.71	49-50	10.87
5-6	29.25	50-51	90.66
6-7	1.10	51-52	2.31
7-8	4.00	52-53	2.31
8-9	21.76	53-54	1.78
9-10	20.33	54-55	1.55
10-11	15.22	55-56	1.29
11-12	56.19	56-57	0.79
12-13	13.57	57-58	14.19
13-14	1.19	58-59	21.72
14-15	19.07	59-60	9.34
15-16	2.19	60-61	4.75
16-17	8.12	61-62	11.56
17-18	40.13	62-63	4.40
18-19	6.12	63-64	1.64
19-20	3.42	64-65	21.13
20-21	4.08	65-66	3.70
21-22	7.50	66-67	3.43
22-23	1.13	67-68	3.36
23-24	8.76	68-69	9.72
24-25	5.73	69-70	0.88
25-26	44.40	70-71	15.45
26-27	1.49	71-72	15.66
27-28	24.27	72-73	1.04
28-29	23.35	73-74	15.63
29-30	62.36	74-75	1.20
30-31	10.36	75-76	13.74
31-32	0.02	76-77	1.61
33-34	4.92	77-78	14.04
34-35	35.74	78-79	9.04
35-36	90.14	79-80	1.24
36-37	24.46	80-81	17.86
37-38	13.97	81-82	12.55
38-39	0.51	82-83	5.30
39-40	13.10	83-84	1.03
40-41	45.80	84-85	12.79
41-42	3.99	85-86	0.60
42-43	15.25	86-87	4.10
43-44	7.39	87-88	0.78
44-45	13.91	88-89	10.85
45-46	17.67	89-1	27.49

Su pagal atliktą žemės sklypo ribų pažėklinimą-parodymą parengtame žemės sklypo plane išbraižytomis ribomis ir apskaičiuotu žemės sklypo plotu sutinku:
 Žemės sklypo savininkas(naudotojas):

MB Žemės matavimų biuras

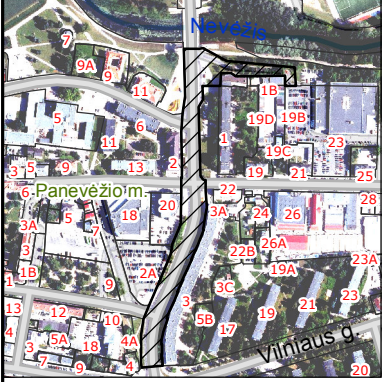
į.k. 304070764, Laisvės pr. 77C-55, Vilnius, Tel.: +370 652 58501

Pareigos	Parašas	Vardas ir pavardė	Data
Matininkas		RIČARDAS MINEVIČIUS	2020-04-01

— Požeminės komunikacijos nubrėžtos naudojantis savivaldybės archyvine topografinė medžiaga M1:500 ir lauko matavimo duomenimis

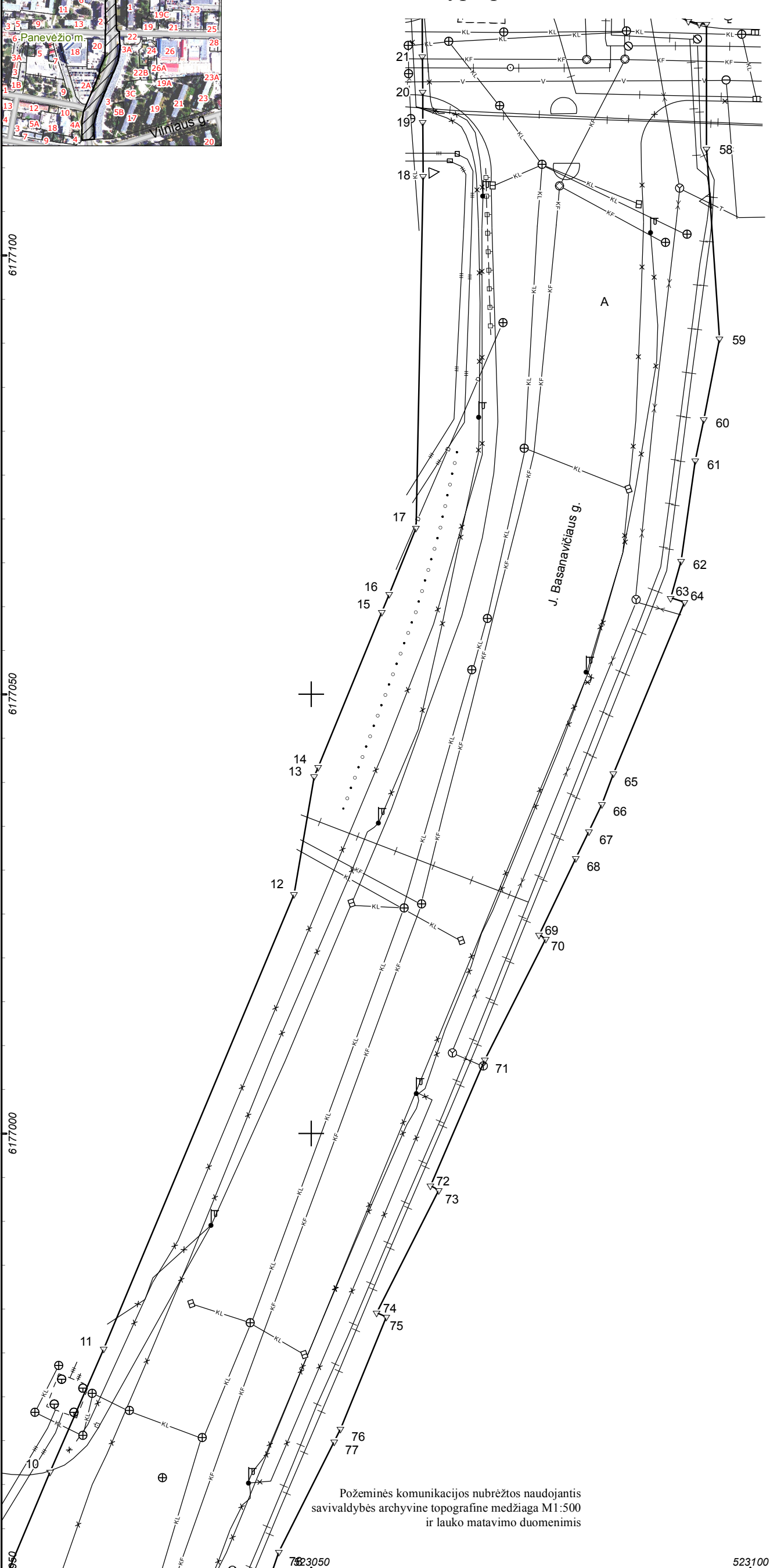
Matininko kvalifikacijos pažymėjimo Nr.: 2M-M-137 GEO OBJEKTO KODAS: 4400-5432-7254

Žemės sklypo išdėstymo schema



ŽEMĖS SKLYPO PLANAS M 1:500

Sklypo plotas 14461 m²

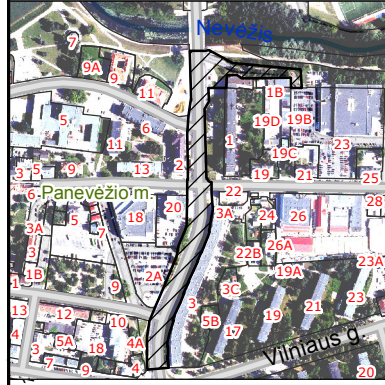


Požeminės komunikacijos nubrėžtos naudojantis savivaldybės archyvine topografinė medžiaga M1:500 ir lauko matavimo duomenimis

6177100
6177050
6177000
6176950

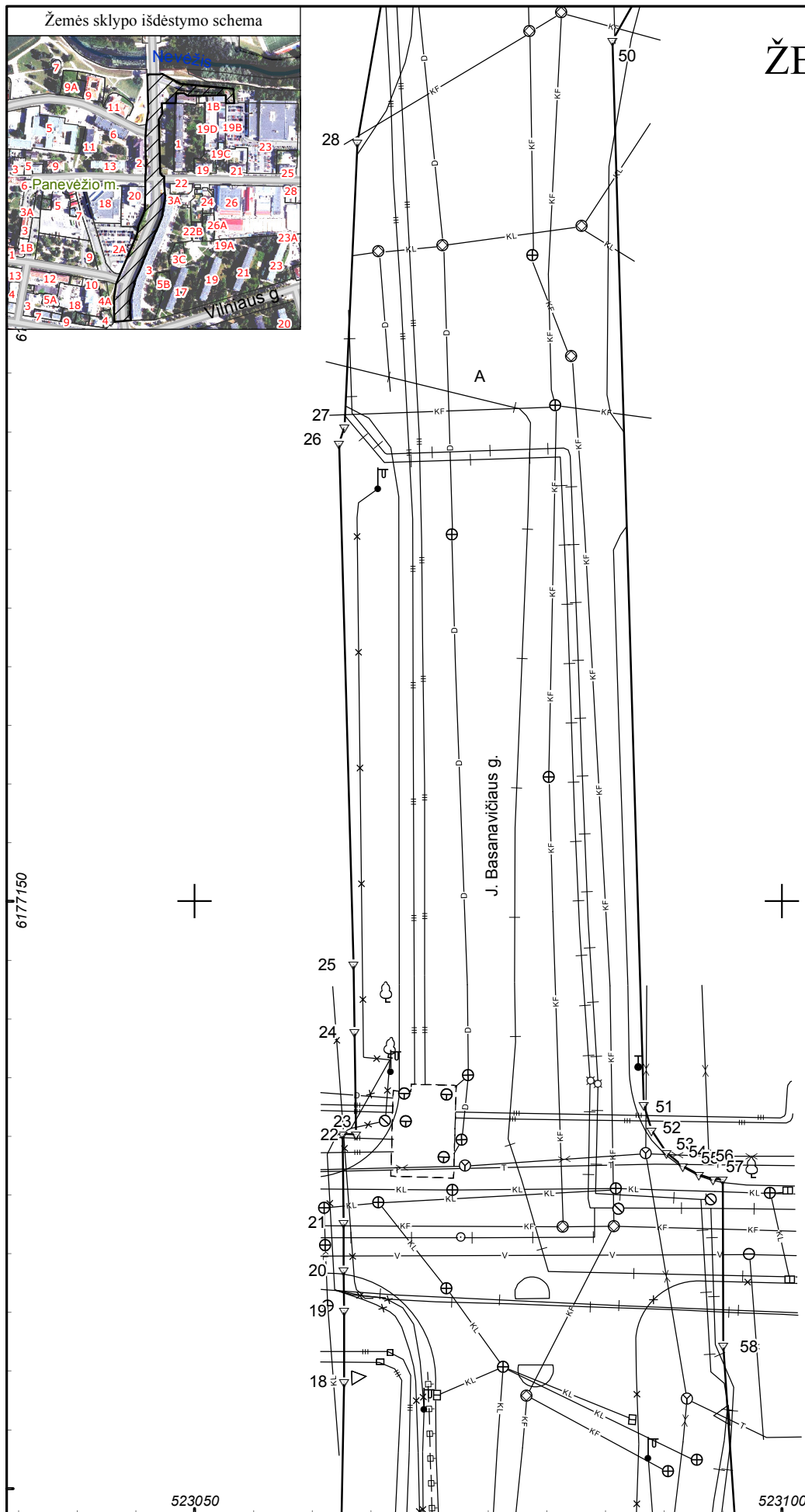
7323050 523100

Žemės sklypo išdėstymo schema



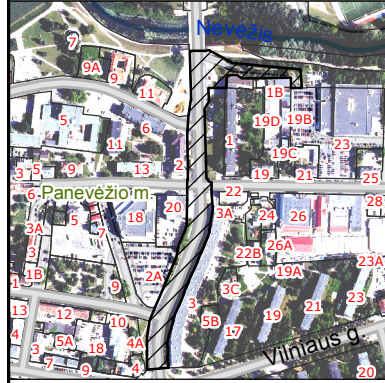
ŽEMĖS SKLYPO PLANAS M 1:500

Sklypo plotas 14461 m²



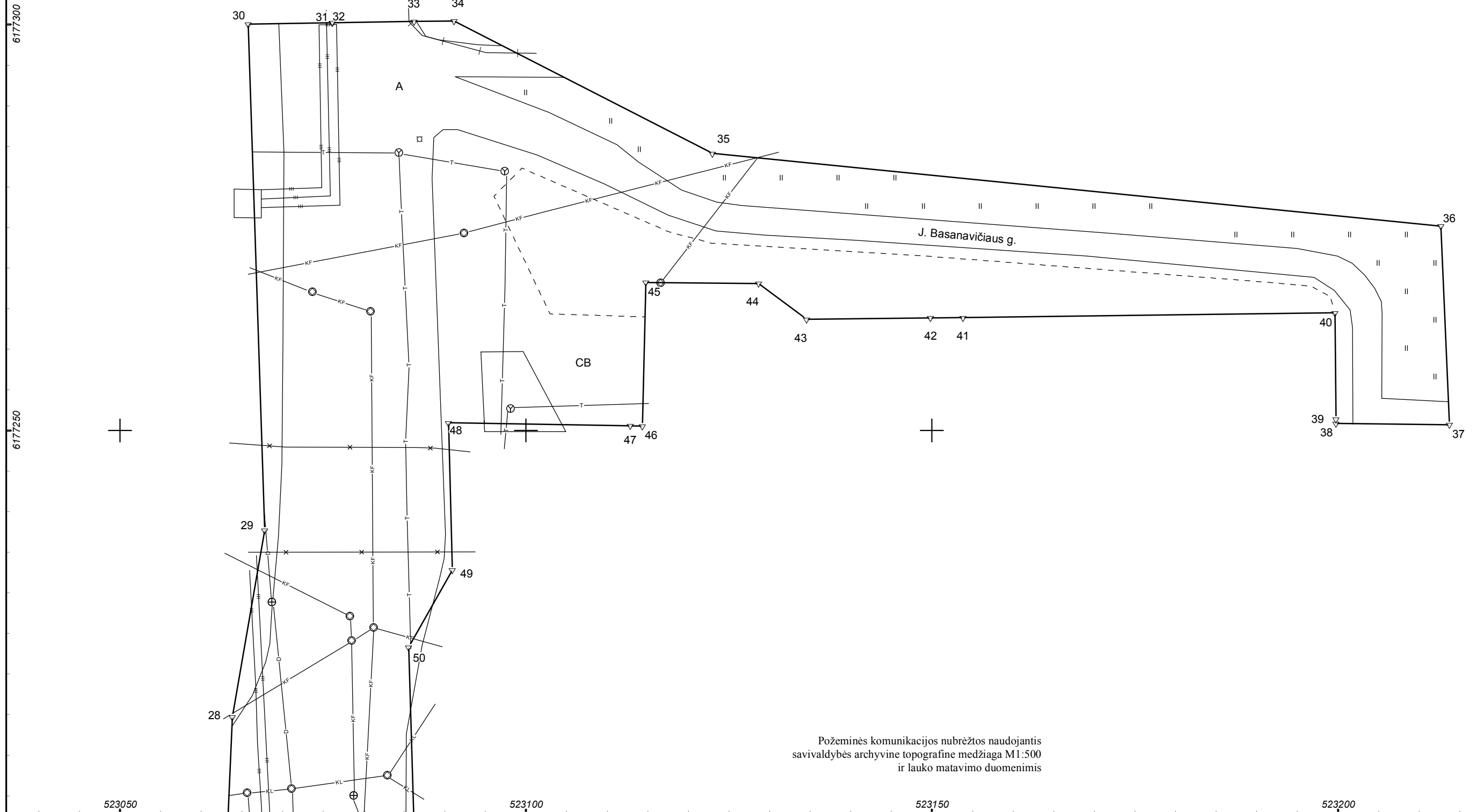
Požeminės komunikacijos nubrėžtos naudojantis
savivaldybės archyvine topografinė medžiaga M1:500
ir lauko matavimo duomenimis

Žemės sklypo išdėstymo schema



ŽEMĖS SKLYPO PLANAS M 1:500

Sklypo plotas 14461 m²



Požeminės komunikacijos nubrėžtos naudojantis savivaldybės archyvine topografinė medžiaga M1:500 ir lauko matavimo duomenimis

ŽEMĖS SKLYPO PLANAS M 1:500

Žemės sklypo plotas 14461 m²

Žemės sklypo kadastro numeris:	kodas		blokas		sklypas					
	2	7	0	1	7	0	0	1		

KOORDINAČIŲ ŽINIARAŠTIS

Koordinatinių sistema: LKS-94							
Taško Nr.	Kodas	X	Y	Taško Nr.	Kodas	X	Y
1	R	6176878.79	523010.34	36	R	6177275.16	523212.65
2	R	6176885.07	523009.41	37	R	6177250.72	523213.71
3	R	6176885.22	523009.39	38	R	6177250.88	523199.74
4	R	6176886.19	523009.29	39	R	6177251.39	523199.74
5	R	6176886.90	523009.26	40	R	6177264.49	523199.62
6	R	6176916.15	523008.87	41	R	6177263.92	523153.82
7	R	6176917.24	523009.02	42	R	6177263.87	523149.83
8	R	6176921.20	523009.57	43	R	6177263.68	523134.58
9	R	6176942.77	523012.43	44	R	6177268.10	523128.66
10	R	6176961.51	523020.31	45	R	6177268.22	523114.75
11	R	6176975.47	523026.38	46	R	6177250.55	523114.35
12	R	6177027.30	523048.08	47	R	6177250.58	523112.88
13	R	6177040.68	523050.36	48	R	6177250.97	523090.49
14	R	6177041.78	523050.81	49	R	6177232.79	523090.95
15	R	6177059.42	523058.05	50	R	6177223.34	523085.58
16	R	6177061.45	523058.88	51	R	6177132.72	523088.26
17	R	6177068.96	523061.96	52	R	6177130.51	523088.92
18	R	6177109.08	523062.76	53	R	6177128.60	523090.22
19	R	6177115.20	523062.72	54	R	6177127.46	523091.59
20	R	6177118.62	523062.70	55	R	6177126.73	523092.96
21	R	6177122.70	523062.68	56	R	6177126.36	523094.20
22	R	6177130.20	523062.63	57	R	6177126.37	523094.99
23	R	6177130.18	523063.76	58	R	6177112.18	523095.02
24	R	6177138.94	523063.62	59	R	6177090.51	523096.49
25	R	6177144.67	523063.53	60	R	6177081.35	523094.69
26	R	6177189.05	523062.32	61	R	6177076.70	523093.72
27	R	6177190.46	523062.79	62	R	6177065.25	523092.11
28	R	6177214.71	523063.87	63	R	6177061.01	523090.92
29	R	6177237.72	523067.84	64	R	6177060.52	523092.49
30	R	6177300.05	523065.79	65	R	6177041.00	523084.40
31	R	6177300.22	523076.15	66	R	6177037.53	523083.11
32	R	6177300.22	523076.17	67	R	6177034.44	523081.62
33	R	6177300.39	523086.23	68	R	6177031.41	523080.16
34	R	6177300.45	523091.15	69	R	6177022.65	523075.95
35	R	6177284.16	523122.96	70	R	6177022.22	523076.72

Žemės sklypo centro koordinatės		Darbo LitPOS laikas	
Koordinatinių sistema	Koordinatės X/Y	Data	
Valstybinė LKS-1994	X=6177116 Y=523076.51	Prisijungta	
		Atsijungta	

Žiniaraštį sudarė:	RIČARDAS MINEVIČIUS	2M-M-137	2020-04-01
	v. pavardė	kval. paž. nr.	parašas data

Duomenys apie žemės sklypui nustatytas specialiąsias žemės naudojimo sąlygas			
Eilės Nr.	Specialiosios žemės naudojimo sąlygos kodas	Specialiosios žemės naudojimo sąlygos pavadinimas	Teritorijos, kurioje turi būti taikoma specialioji žemės naudojimo sąlyga, plotas, m ²
1	101	Viešųjų ryšių tinklų elektroninių ryšių infrastruktūros apsaugos zonos (III skyrius, vienuoliktasis skirsnis)	1440
2	106	Elektros tinklų apsaugos zonos (III skyrius, ketvirtasis skirsnis)	2164
3	109	Skirstomųjų dujotiekių apsaugos zonos (III skyrius, šeštasis skirsnis)	1810
4	119	Kultūros paveldo objektų ir vietovių teritorijos, jų apsaugos zonos (V skyrius, pirmasis skirsnis)	862
5	120	Požeminio vandens vandenviečių apsaugos zonos (VI skyrius, vienuoliktasis skirsnis)	14461
6	148	Šilumos perdavimo tinklų apsaugos zonos (III skyrius, dvyliktasis skirsnis)	2340
7	149	Vandens tiekimo ir nuotekų, paviršinių nuotekų tvarkymo infrastruktūros apsaugos zonos (III skyrius, dešimtas skirsnis)	290
8	165	Aerodromo apsaugos zonos (III skyrius, pirmasis skirsnis)	14461

Duomenys apie žemės sklypo servitutus			
Eilės Nr.	Servituto kodas	Nekilnojamojo turto registre įrašyto ar teritorijų planavimo dokumente nustatyto servituto pavadinimas ir rūšis	Servituto plotas, m ²
-	-	-	-

Ištrauka iš Lietuvos Respublikos administracinių nusižengimų kodekso:
112 straipsnis. Nuolatinių žemėnaudos riboženklų sunaikinimas arba sugadinimas
užtraukia baudą nuo septyniadešimt iki vieno šimto keturiasdešimt eurų.

