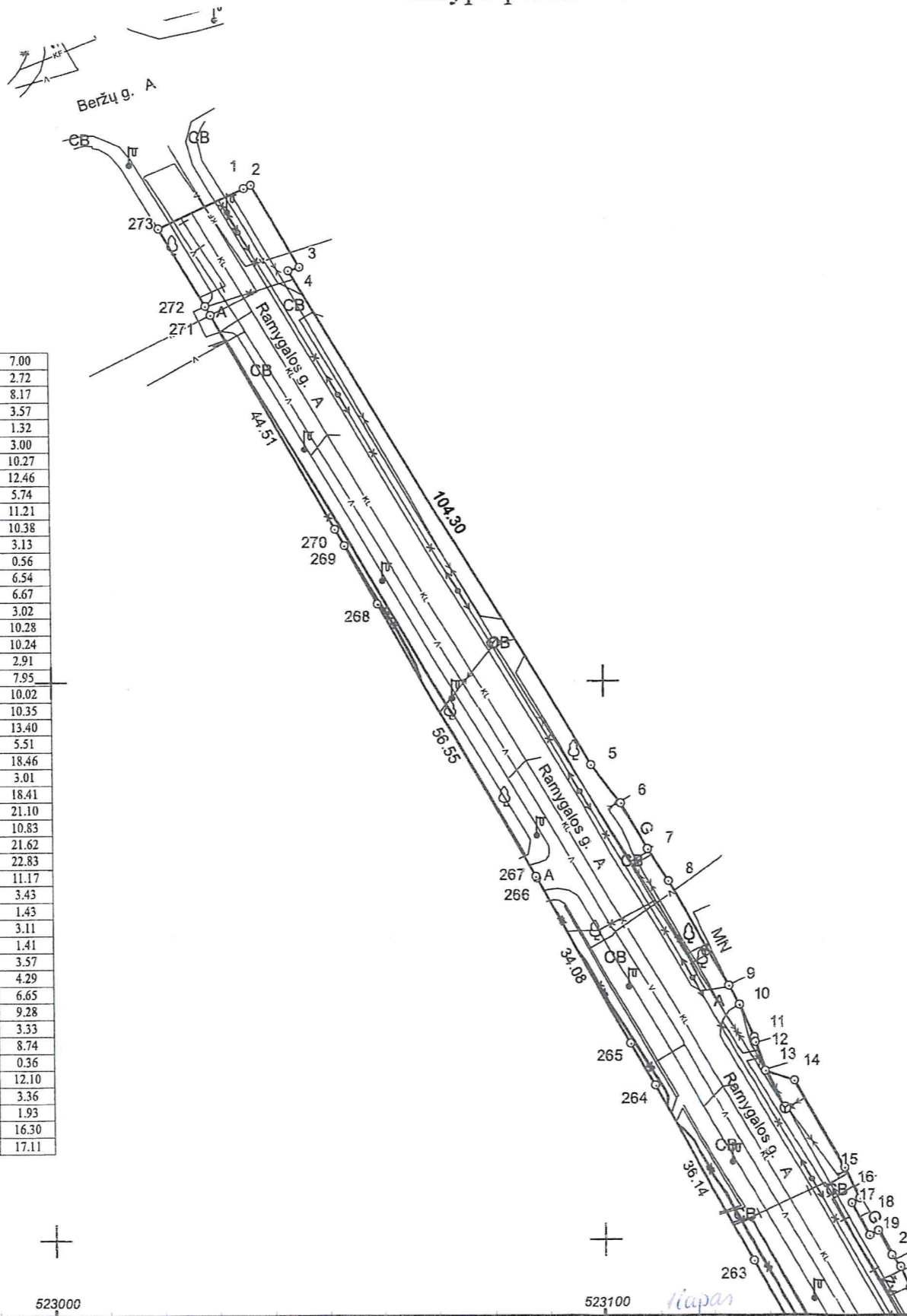




ŽEMĖS SKLYPO PLANAS M 1:1000

Sklypo plotas 81023 m²



Linijų ilgiai							
1-2	1.43	59-60	10.96	133-134	9.77	204-205	7.00
2-3	17.10	62-63	19.06	134-135	4.03	205-206	2.72
3-4	2.08	63-64	5.18	135-136	10.86	206-207	8.17
5-6	8.69	64-65	15.62	143-144	13.43	207-208	3.57
6-7	9.50	65-66	14.66	144-145	3.73	208-209	1.32
7-8	6.84	67-68	22.44	146-147	21.33	209-210	3.00
8-9	21.75	70-71	18.76	148-149	19.08	210-211	10.27
9-10	3.93	72-73	21.82	149-150	4.80	211-212	12.46
10-11	6.38	73-74	3.11	151-152	2.96	212-213	5.74
11-12	0.86	76-77	3.82	153-154	8.34	213-214	11.21
12-13	5.40	77-78	8.91	156-157	8.38	214-215	10.38
13-14	5.57	78-79	1.89	158-159	5.27	215-216	3.13
14-15	18.16	79-80	3.33	160-161	8.48	216-217	0.56
15-16	6.10	81-82	9.79	161-162	6.82	217-218	6.54
16-17	1.67	82-83	12.65	163-164	9.87	218-219	6.67
17-18	6.61	83-84	8.69	164-165	16.26	219-220	3.02
18-19	1.77	86-87	5.07	166-167	6.89	220-221	10.28
19-20	5.08	87-88	5.17	167-168	5.39	221-222	10.24
20-21	2.56	88-89	19.80	168-169	5.05	222-223	2.91
21-22	4.07	90-91	18.38	169-170	7.95	223-224	7.95
22-23	3.53	92-93	10.97	171-172	3.11	224-225	10.02
23-24	1.30	93-94	11.14	172-173	6.30	226-227	10.35
24-25	2.88	94-95	6.31	174-175	13.72	228-229	13.40
25-26	1.30	95-96	6.37	175-176	5.73	229-230	5.51
26-27	3.52	96-97	12.05	176-177	16.89	236-237	18.46
27-28	8.10	97-98	1.52	177-178	5.83	239-240	3.01
28-29	5.76	98-99	2.75	179-180	9.54	242-243	18.41
29-30	12.20	99-100	4.86	180-181	3.15	243-244	21.10
30-31	2.73	100-101	6.67	181-182	12.05	244-245	10.83
31-32	11.69	103-104	5.49	182-183	1.82	246-247	21.62
32-33	3.24	104-105	6.34	183-184	9.22	248-249	22.83
33-34	8.69	106-107	13.00	184-185	3.47	249-250	11.17
34-35	4.91	108-109	20.41	185-186	7.16	250-251	3.43
36-37	6.22	111-112	4.52	186-187	22.16	251-252	1.43
37-38	5.96	112-113	7.20	187-188	17.03	252-253	3.11
39-40	22.33	114-115	21.04	188-189	20.36	253-254	1.41
40-41	16.90	115-116	12.46	189-190	19.68	254-255	3.57
42-43	9.85	116-117	15.88	190-191	10.44	255-256	4.29
43-44	6.64	117-118	1.20	191-192	0.68	257-258	6.65
44-45	9.74	118-119	1.40	192-193	3.84	259-260	9.28
45-46	4.40	119-120	1.55	193-194	0.59	261-262	3.33
46-47	9.95	121-122	23.08	194-195	6.23	264-265	8.74
47-48	0.96	122-123	16.05	195-196	9.74	266-267	0.36
48-49	9.66	123-124	5.08	196-197	4.10	268-269	12.10
49-50	12.84	124-125	7.92	197-198	6.81	269-270	3.36
50-51	11.67	125-126	6.22	198-199	20.40	271-272	1.93
53-54	11.96	127-128	7.86	199-200	8.23	272-273	16.30
54-55	4.92	128-129	7.18	200-201	3.62	273-1	17.11
55-56	7.59	130-131	9.12	201-202	1.66		
56-57	6.18	131-132	11.85	202-203	3.52		
57-58	20.78	132-133	7.99	203-204	1.64		

Kadastras:	vietovė	Panevėžio m.	blokas	sklypas
Žemės sklypo kadastro Nr.		2 7 0 1	7 0 0 1	
Savivaldybė	Panevėžio m.			
Seniūnija				
Gyvenamoji vietovė	Panevėžio m.			
Gatvė, namo Nr.	Ramygalos gatvė			
Gretimybė	Gretimo žemės sklypo kadastro Nr.	Pastabos		

Su pagal atliktą žemės sklypo ribų paženklinimą-parodymą parengtame žemės sklypo plane išbraizytomis ribomis ir apskaičiuotu žemės sklypo plotu sutinku:
 Žemės sklypo savininkas(naudotojas):
 1. Panevėžio miesto savivaldybė
 (vardas, pavardė) *Tom (parašas)* (data)



UAB "Inžinerija LT"
 Geodezija • Projektavimas
 į.k 302677178 Pramonės pr. 23, Kaunas info@inzerijalt.lt, +370 684 42244

Pareigos	Parašas	Vardas ir pavardė	Data
UAB Matininkas-Geodezininkas	<i>[Signature]</i>	AITIS JOKUBAUSKAS	2022-05-12
Matininkė - geodezininkė	<i>[Signature]</i>	ANDŽELIKA UBARTIENĖ	2022-05-12
Matininko kvalifikacijos pažymėjimo Nr.: 2M-M-2232		GEO OBJEKTO KODAS: 4400-5883-8274	

6175600

6175700

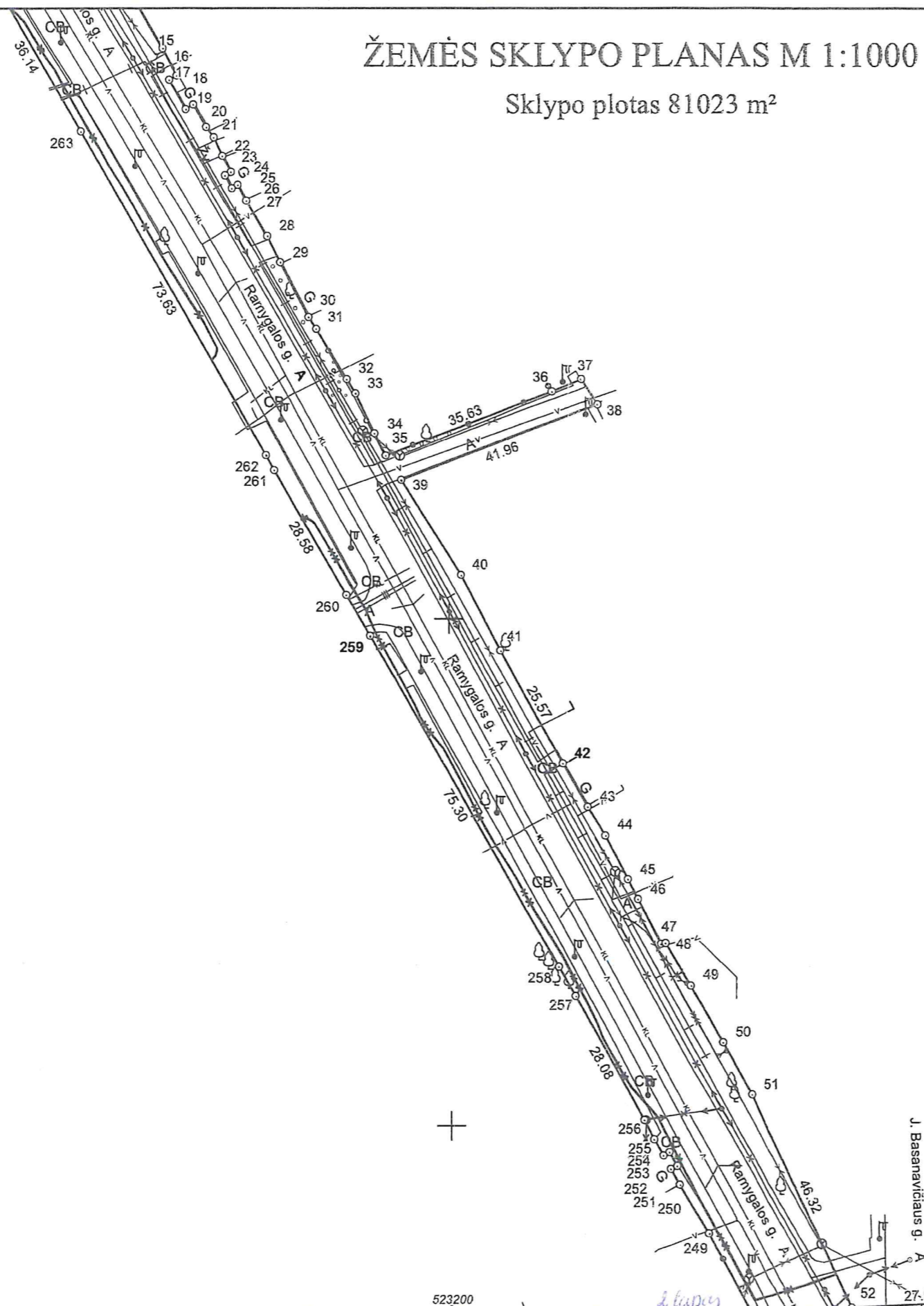
523000

523100



ŽEMĖS SKLYPO PLANAS M 1:1000

Sklypo plotas 81023 m²



Kadastras:	vietovė	Panevėžio m.	blokas	sklypas
Žemės sklypo kadastras Nr.			2 7 0 1	7 0 0 1

Savivaldybė	Panevėžio m.
Seniūnija	
Gyvenamoji vietovė	Panevėžio m.
Gatvė, namo Nr.	Ramygalos gatvė

Su pagal atliktą žemės sklypo ribų paženklinimą parodymą parengtame žemės sklypo plane išbraižytomis ribomis ir apskaičiuotu žemės sklypo plotu sutinku:

Žemės sklypo savininkas (naudotojas):
 1. Panevėžio miesto savivaldybė
 (vardas, pavardė) Tomas Jukauskas (parašas) (data)



UAB "Inžinerija LT"
 Geodezija • Projektavimas
 į.k. 302677178 Pramonės pr. 23, Kaunas info@inzerijalt.lt, +370 684 42244

Pareigos	Parašas	Vardas ir pavardė	Data
Matininkas-Geodezininkas	<i>[Signature]</i>	AISTIS JOKUBAUSKAS	2022-05-12
Matininkė - geodezininkė	<i>[Signature]</i>	ANDŽELIKA UBARTIENĖ	2022-05-12

Matininko kvalifikacijos pažymėjimo Nr.: 2M-M-2232 GEO OBJEKTO KODAS: 4400-5883-8274

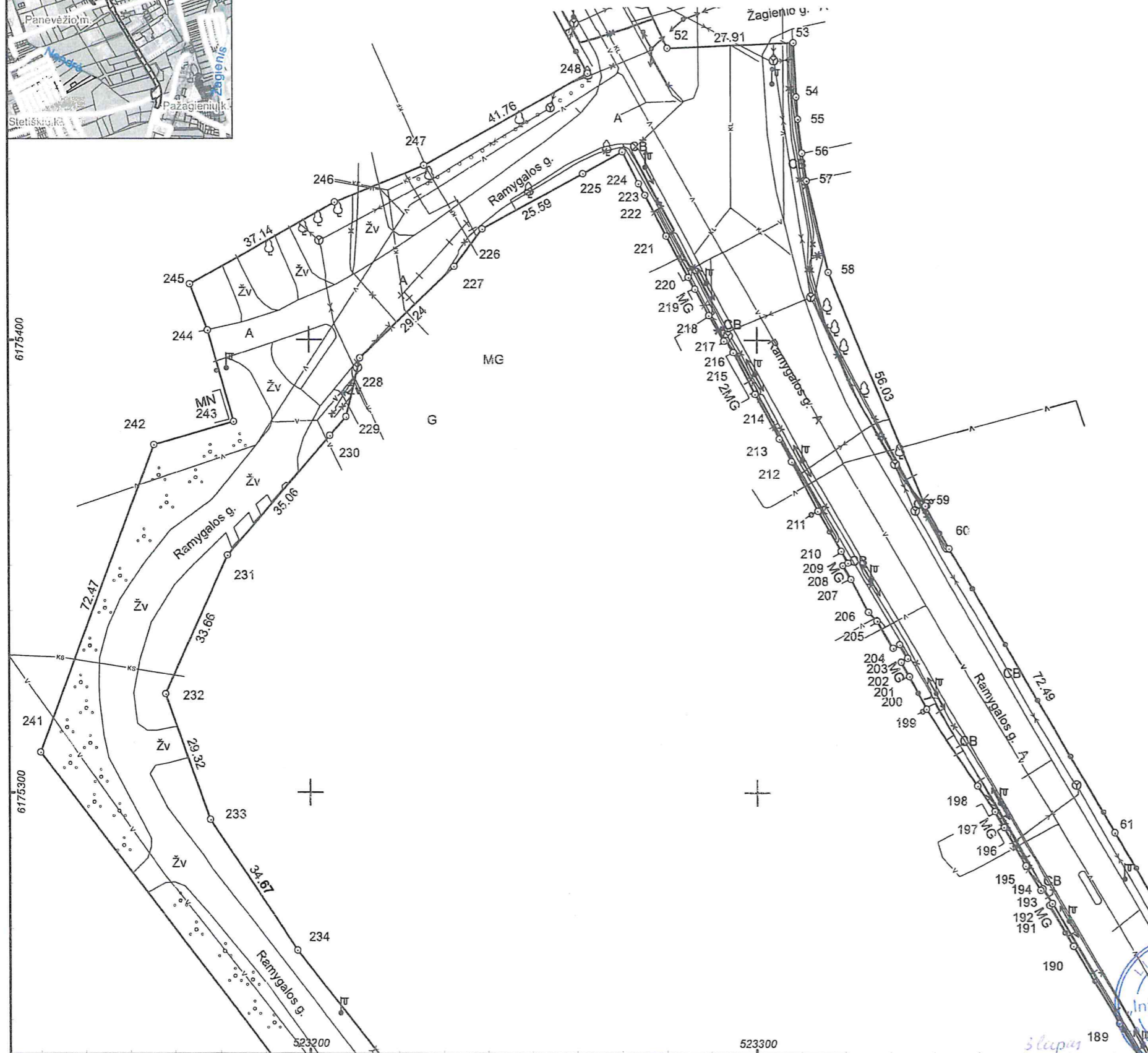


ŽEMĖS SKLYPO PLANAS M 1:1000

Sklypo plotas 81023 m²

Kadastras:	vietovė	Panevėžio m.	blokas	sklypas
Žemės sklypo kadastro Nr.			2 7 0 1 7 0 0 1	

Savivaldybė	Panevėžio m.
Seniūnija	
Gyvenamoji vietovė	Panevėžio m.
Gatvė, namo Nr.	Ramygalos gatvė



Su pagal atliktą žemės sklypo ribų paženklinimą-parodymą parengtame žemės sklypo plane išbraižytomis ribomis ir apskaičiuotu žemės sklypo plotu sutinku:
 Žemės sklypo savininkas (naudotojas):

1. Panevėžio miesto savivaldybė
 (vardas, pavardė) *Tomas Juk* (parašas) (data)



UAB "Inžinerija LT"
 Geodezija • Projektavimas
 į.k. 302677178 Pramonės pr. 23, Kaunas info@inzerijalt.lt, +370 684 42244

Pareigos	Parašas	Vardas ir pavardė	Data
Matininkas-Geodezininkas	<i>Aistis Jokubauskas</i>	AISTIS JOKUBAUSKAS	2022-05-12
Matininkė - geodezininkė	<i>Andželika Ubartienė</i>	ANDŽELIKA UBARTIENĖ	2022-05-12
Matininko kvalifikacijos pažymėjimo Nr.: 2M-M-2232 GEO OBJEKTO KODAS: 4400-5883-8274			

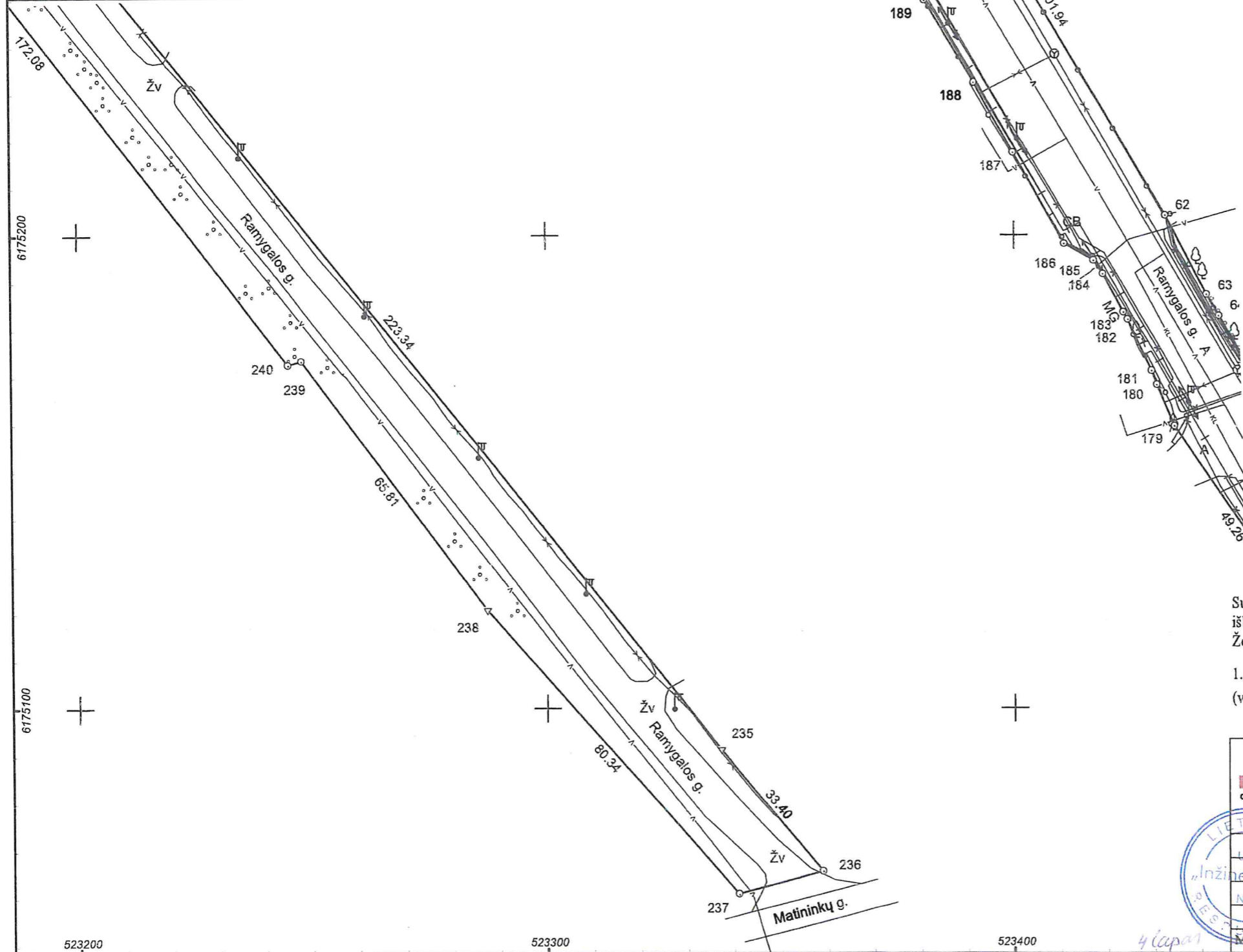


ŽEMĖS SKLYPO PLANAS M 1:1000

Sklypo plotas 81023 m²

Kadastras:	vietovė	Panevėžio m.	blokas	sklypas
Žemės sklypo kadastras Nr.			2 7 0 1	7 0 0 1

Savivaldybė	Panevėžio m.
Seniūnija	
Gyvenamoji vietovė	Panevėžio m.
Gatvė, namo Nr.	Ramygalos gatvė



Su pagal atliktą žemės sklypo ribų paženklinimą-pašėdymą parengtame žemės sklypo plane išbraižytomis ribomis ir apskaičiuotu žemės sklypo plėči šutinku.

Žemės sklypo savininkas (naudotojas):
 1. Panevėžio miesto savivaldybė
 (vardas, pavardė) (parašas) (data)



INŽINERIJA LT
 Geodezija • Projektavimas

UAB "Inžinerija LT"
 į.k 302677178 Pramonės pr. 23, Kaunas info@inzerija.lt, +370 684 42244

Pareigos	Parašas	Vardas ir pavardė	Data
Matininkas-Geodezininkas	<i>[Signature]</i>	AISTIS JOKUBAUSKAS	2022-05-12
Matininkė - geodezininkė	<i>[Signature]</i>	ANDŽELIKA UBARTIENĖ	2022-05-12

Matininko kvalifikacijos pažymėjimo Nr.: 2M-M-2232 GEO OBJEKTO KODAS: 4400-5883-8274