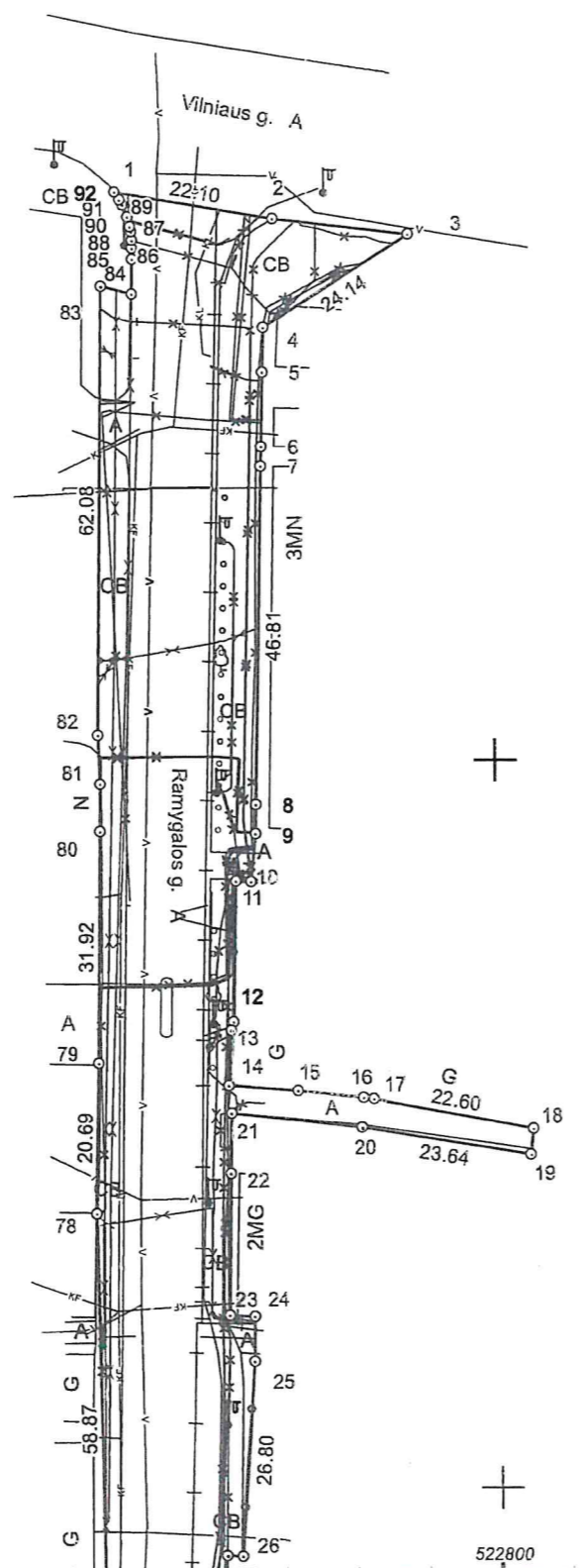


ŽEMĖS SKLYPO PLANAS M 1:1000

Sklypo plotas 9858 m²

Kadastro:	vietovė	Panevėžio m.	blokas	sklypas
Žemės sklypo kadastro Nr.	2 7 0 1 0 0 2 9			
Savivaldybė	Panevėžio m.			
Seniūnija				
Gyvenamoji vietovė	Panevėžio m.			
Gatvė, namo Nr.	Ramygalos g.			
Gretimybė	Gretimimo žemės sklypo kadastro Nr.	Pastabos		

Linijų ilgiai			
2-3	19.15	49-50	12.36
4-5	6.17	50-51	7.77
5-6	10.21	51-52	1.00
6-7	2.76	52-53	6.38
8-9	3.95	53-54	11.02
9-10	6.64	54-55	18.22
10-11	2.09	55-56	8.71
11-12	19.41	56-57	7.58
12-13	1.20	57-58	12.74
13-14	7.59	58-59	4.52
14-15	9.58	59-60	12.78
15-16	9.23	62-63	16.13
16-17	1.40	63-64	2.06
18-19	3.54	64-65	5.11
20-21	18.31	65-66	0.96
21-22	8.24	68-69	15.53
22-23	19.48	69-70	8.48
23-24	3.44	70-71	12.05
24-25	6.17	71-72	7.04
26-27	2.18	72-73	5.58
27-28	11.55	73-74	7.09
28-29	5.15	74-75	19.81
29-30	3.34	75-76	12.92
31-32	15.89	76-77	0.26
32-33	18.29	80-81	6.50
33-34	1.35	81-82	6.72
34-35	0.56	83-84	4.42
35-36	12.34	84-85	4.75
36-37	3.65	85-86	1.51
38-39	11.26	86-87	1.09
39-40	8.47	87-88	1.20
42-43	2.05	88-89	0.71
44-45	2.43	89-90	1.32
45-46	4.77	90-91	1.85
46-47	19.01	91-92	0.85
47-48	3.88	92-1	1.23
48-49	14.88		



Su pagal atliktą žemės sklypo ribų pažėklinimą-parodymą parengtame žemės sklypo plane išbraizytais ribomis ir apskaičiuotu žemės sklypo plotu sutinku:
 Žemės sklypo savininkas (naudotojas):
 1. Panevėžio miesto savivaldybė
 (vardas, pavardė) (parašas) (data)

UAB "Inžinerija LT"
 Geodezija · Projektavimas
 įk 302677178 Pramonės pr. 23, Kaunas info@inzerija.lt, +370 684 42244

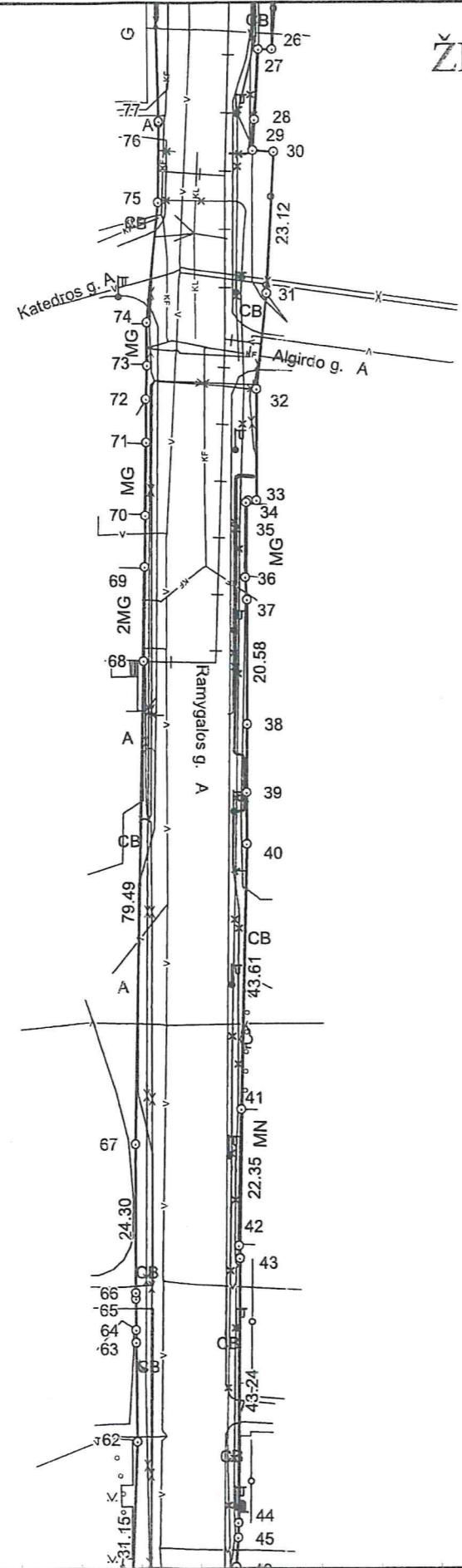
Pareigos	Parašas	Vardas ir pavardė	Data
Matininkas-Geodezininkas	<i>[Signature]</i>	AISTIS JOKUBAUSKAS	2022-05-10
Matininkė-geodezininkė	<i>[Signature]</i>	ANDŽELIKA UBARTIENĖ	2022-05-10

Matininko kvalifikacijos pažymėjimo Nr.: 2M-M-2232
 GEO OBJEKTO KODAS: 4400-5880-3377



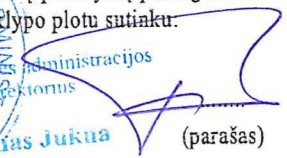
ŽEMĖS SKLYPO PLANAS M 1:1000

Sklypo plotas 9858 m²

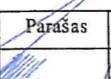
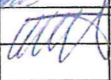


Kadastro:	vietovė	Panevėžio m.	blokas	sklypas
Žemės sklypo kadastro Nr.		2 7 0 1	0 0 2 9	

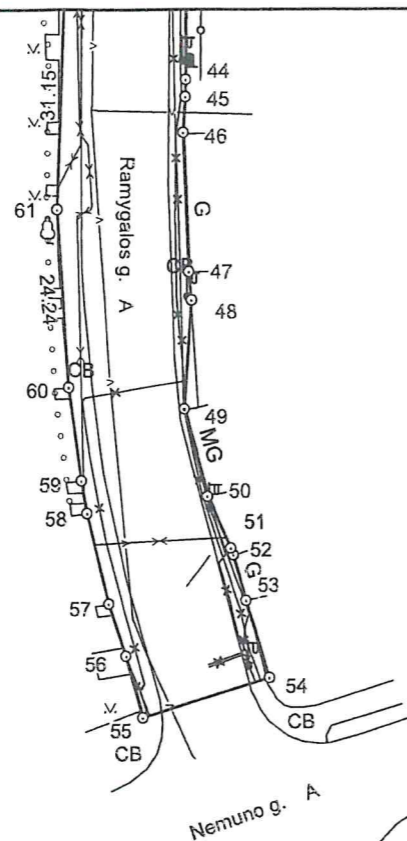
Savivaldybė	Panevėžio m.
Seniūnija	
Gyvenamoji vietovė	Panevėžio m.
Gatvė, namo Nr.	Ramygalos g.

Su pagal atliktą žemės sklypo ribų paženklinimą-parodymą parengtame žemės sklypo plane išbraizytomis ribomis ir apskaičiuotu žemės sklypo plotu sutinku.
 Žemės sklypo savininkas (naudotojas):
 1. Panevėžio miesto savivaldybė (vardas, pavardė)  (parašas) (data)



UAB "Inžinerija LT"			
<small>Geodezija • Projektavimas</small>			
<small>į.k. 302677178 Pramonės pr. 23, Kaunas info@inzerijalt.lt, +370 684 42244</small>			
Pareigos	Parašas	Vardas ir pavardė	Data
Matininkas-Geodezininkas		AISTIS JOKUBAUSKAS	2022-05-10
Matininkė - geodezininkė		ANDŽELIKA UBARTIENĖ	2022-05-10
Matininko kvalifikacijos pažymėjimo Nr.: 2M-M-2232		GEO OBJEKTO KODAS: 4400-5880-3377	

522900 *2 Papas*



ŽEMĖS SKLYPO PLANAS M 1:1000

Sklypo plotas 9858 m²

Kadastro:	vietovė	Panevėžio m.	blokas	sklypas
Žemės sklypo kadastro Nr.		2 7 0 1	0 0 2 9	

Savivaldybė	Panevėžio m.
Seniūnija	
Gyvenamoji vietovė	Panevėžio m.
Gatvė, namo Nr.	Ramygalos g.

617640
6176300



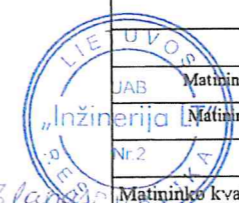
Su pagal atliktą žemės sklypo ribų paženklinimą-parodymą parengtame žemės sklypo plane išbraizytomis ribomis ir apskaičiuotu žemės sklypo plotu sutinku:

Žemės sklypo savininkas (naudotojas)

1. Panevėžio miesto savivaldybė
(vardas, pavardė) (parašas) (data)



UAB "Inžinerija LT"			
<small>Geodezija • Projektavimas</small>			
<small>į.k 302677178 Pramonės pr. 23, Kaunas info@inzinerijalt.lt, +370 684 42244</small>			
Parcigos	Parašas	Vardas ir pavardė	Data
JAB Matininkas-Geodezininkas		AISTIS JOKUBAUSKAS	2022-05-10
Nr.2 Matininkė - geodezininkė		ANDŽELIKA UBARTIENĖ	2022-05-10
Matininko kvalifikacijos pažymėjimo Nr.: 2M-M-2232		GEO OBJEKTO KODAS: 4400-5880-3377	



ŽEMĖS SKLYPO PLANAS M 1:1000

Žemės sklypo plotas 9858 m²

Žemės sklypo kadastro numeris:	kodas		blokas		sklypas	
	2	7	0	1	0	0

KOORDINAČIŲ ŽINIARAŠTIS

Koordinatinių sistema: LKS-94							
Taško Nr.	Kodas	X	Y	Taško Nr.	Kodas	X	Y
1	R	6176878.69	522747.90	36	R	6176604.12	522758.66
2	R	6176874.87	522769.67	37	R	6176600.48	522758.94
3	R	6176872.73	522788.70	38	R	6176579.90	522758.73
4	R	6176859.90	522768.25	39	R	6176568.64	522758.61
5	R	6176853.73	522768.10	40	R	6176560.17	522758.53
6	R	6176843.52	522767.85	41	R	6176516.58	522757.18
7	R	6176840.76	522767.78	42	R	6176494.24	522756.63
8	R	6176793.96	522766.64	43	R	6176492.20	522756.78
9	R	6176790.01	522766.54	44	R	6176448.96	522756.17
10	R	6176783.40	522765.88	45	R	6176446.53	522756.09
11	R	6176783.50	522763.79	46	R	6176441.77	522755.74
12	R	6176764.10	522763.26	47	R	6176422.77	522756.34
13	R	6176762.94	522762.97	48	R	6176418.91	522756.74
14	R	6176755.36	522762.54	49	R	6176404.08	522755.58
15	R	6176754.65	522772.09	50	R	6176392.10	522758.64
16	R	6176753.57	522781.26	51	R	6176384.99	522761.77
17	R	6176753.40	522782.65	52	R	6176384.05	522762.12
18	R	6176749.25	522804.87	53	R	6176377.90	522763.81
19	R	6176745.74	522804.41	54	R	6176367.36	522767.02
20	R	6176749.57	522781.08	55	R	6176361.90	522749.64
21	R	6176751.54	522762.88	56	R	6176370.30	522747.33
22	R	6176743.30	522762.65	57	R	6176377.50	522744.95
23	R	6176723.82	522762.38	58	R	6176389.89	522741.97
24	R	6176723.66	522765.82	59	R	6176394.35	522741.25
25	R	6176717.49	522765.75	60	R	6176407.02	522739.54
26	R	6176690.76	522763.84	61	R	6176431.22	522738.12
27	R	6176690.83	522761.66	62	R	6176462.34	522739.41
28	R	6176679.31	522760.89	63	R	6176478.47	522739.36
29	R	6176674.17	522760.56	64	R	6176480.53	522739.35
30	R	6176673.95	522763.89	65	R	6176485.64	522739.34
31	R	6176650.87	522762.52	66	R	6176486.60	522739.34
32	R	6176635.08	522760.74	67	R	6176510.90	522739.49
33	R	6176616.79	522760.64	68	R	6176590.36	522741.64
34	R	6176616.85	522759.29	69	R	6176605.89	522742.02
35	R	6176616.46	522758.89	70	R	6176614.37	522742.13

Žemės sklypo centro koordinatės		Darbo LitPOS laikas	
Koordinatinių sistema	Koordinatės X/Y	Data	2022-03-23
Valstybinė LKS-1994	X=6176636.58 Y=522753.08	Prisijungta	10:30
		Atsijungta	16:00
Žiniaraštį sudarė:	AISTIS JOKUBAUSKAS	2M-M-2232	2022-05-10
	v. pavardė	kval. paž. nr.	parašas data

Taško Nr.	Kodas	X	Y	Taško Nr.	Kodas	X	Y
71	R	6176626.42	522742.44	82	R	6176803.67	522744.80
72	R	6176633.46	522742.37	83	R	6176865.74	522745.87
73	R	6176639.03	522742.66	84	R	6176864.67	522750.16
74	R	6176646.12	522742.67	85	R	6176869.42	522750.24
75	R	6176665.82	522744.74	86	R	6176870.93	522750.26
76	R	6176678.74	522745.01	87	R	6176872.02	522750.24
77	R	6176679.00	522745.01	88	R	6176873.22	522750.14
78	R	6176737.86	522744.00	89	R	6176873.92	522750.01
79	R	6176758.54	522744.52	90	R	6176875.20	522749.67
80	R	6176790.46	522744.97	91	R	6176876.92	522748.99
81	R	6176796.96	522745.07	92	R	6176877.65	522748.55

Duomenys apie teritorijas, kuriose taikomos specialiosios žemės naudojimo sąlygos

Eilės Nr.	Teritorijos, kurioje taikomos specialiosios žemės naudojimo sąlygos, kodas	Teritorijos, kurioje taikomos specialiosios žemės naudojimo sąlygos, pavadinimas	Teritorijos, kurioje taikomos specialiosios žemės naudojimo sąlygos, plotas, m ²
1	101	Elektroninių ryšių tinklų elektroninių ryšių infrastruktūros apsaugos zonos (III skyrius, vienuoliktasis skirsnis)	2314
2	106	Elektros tinklų apsaugos zonos (III skyrius, ketvirtasis skirsnis)	2172
3	109	Skirstomųjų dujotiekių apsaugos zonos (III skyrius, šeštasis skirsnis)	1274
4	119	Kultūros paveldo objektų ir victovių teritorijos, jų apsaugos zonos (V skyrius, pirmasis skirsnis)	338
5	120	Požeminio vandens vandenviečių apsaugos zonos (VI skyrius, vienuoliktasis skirsnis)	9858
6	148	Šilumos perdavimo tinklų apsaugos zonos (III skyrius, dvyliktasis skirsnis)	504
7	149	Vandens tiekimo ir nuotekų, paviršinių nuotekų tvarkymo infrastruktūros apsaugos zonos (III skyrius, dešimtas skirsnis)	4553
8	165	Aerodromo apsaugos zonos (III skyrius, pirmasis skirsnis)	9858

Duomenys apie žemės sklypo servitutus

Eilės Nr.	Servituto kodas	Nekilnojamojo turto registre įrašyto ar teritorijų planavimo dokumente nustatyto servituto pavadinimas ir rūšis	Servituto plotas, m ²
-	-	-	-

Ištrauka iš Lietuvos Respublikos administracinių nusižengimų kodekso: 112 straipsnis. Nuolatinių žemėnaudos riboženklių sunaikinimas arba sugadinimas užtraukia baudą nuo septyniadešimt iki vieno šimto keturiasdešimt eurų.

