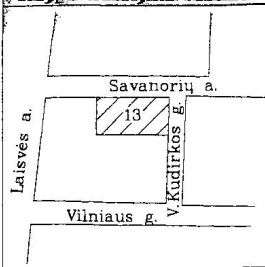
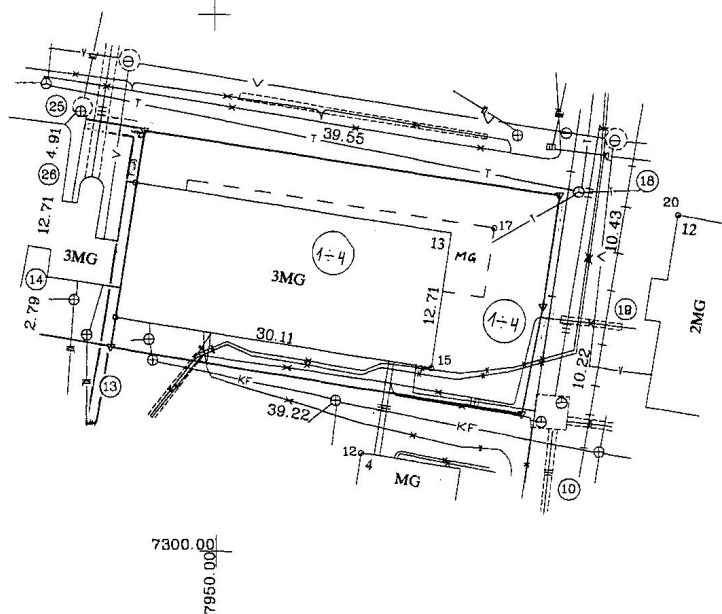


27/9173

Sklypo išdėstymas schemoje



ŽEMĖS SKLYPO PLANAS M 1:500

Sklypo plotas 812 m²

SUDERINTA

Panevėžio miesto vyriausiasis architektas

2001 m. ul mėn. 10 d.

ZEMĖS SKLYPO PLANAS
PAŽYMĖTOS KADASTRO ŽEMĖLAPYJE
2010-07-24
(data)

VI Registrų centro Turto registrų tvarkymo tarnybos
Nekilnojamojo turto kadastro departamento
Panevėžio skyrius

Panevėžio kadastro ekspertas [Signature]

(pareiḡos) (parašas) (vardas, pavardė)

20

Kopija tikra

Vardas, pavardė (pavadinimas)	asmens (imones) kodas	parašas	data
Panevėžio darbo birža	9143559	[Signature]	

Gatvė, namo Nr.	Savanorių a. Nr.13
Kaimas (miestelis)	
Seniūnija	
Miestas (rajonas)	Panevėžys
Apskritis	Panevėžio

Kadastras:	vietovė Panevėžio mst.	blokas	sklypas
	Sklypo identifikatorius:	2 7 0 1 0 0 2 0	3 4 0

Gretimybė	gretimio sklypo savininkas (nuomininkas, naudotojas)
13-25	Panevėžio miesto apylinkės teismas
	[Signature] Teismo pirmininkas

EKSPLIKACIJA	bendras plotas	žemės ūkio paskirt.	miškas	užstatyta teritorija	keliai	vandens	kita žemė
v. pavardė (pavadinimas)	m ²	m ²	m ²	m ²	m ²	m ²	m ²
Panevėžio darbo birža	536			536			
	179			179			
	92			92			
	5			5			
Viso	812			812			

naudojimo tipas	naudojamas plotas			
	atskirai		bendrai	
v. pavardė (pavadinimas)	ind.	m ²	ind.	m ²
Panevėžio darbo birža				
				① 536
				② 179
				③ 92
				④ 5
Viso				812

Panevėžio apskrities viršininko administracijos Žemės tvarkymo departamento

Panevėžio rajono (miesto) žemėtvarkos skyrius

Patikrino: vyr. geodezininkas

Patvirtino: skyriaus vedėjas

A. V.

UAB "NIVELYRAS"

Panevėžys, Vasario 16d. g. Nr.8, telef. 466315

Licencija Nr. 37 išduota 1996.05.20. Galioja iki 2001.05.20

pareiḡos	v. pavardė	parašas	data
Direktorius		[Signature]	2000.09.27
Matininkas		[Signature]	2000.09.27



